

- 11 kristall klar
- 12 schwarz

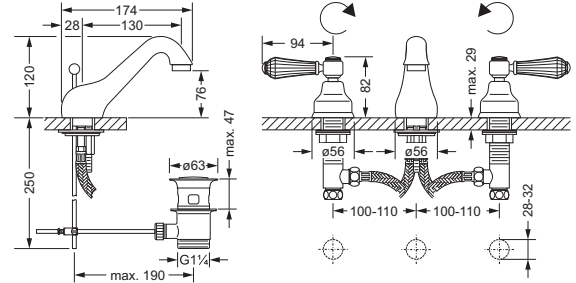
Die Artikelnummer wird um weitere 2 Ziffern erweitert. Beispiel:
 Waschtisch 3-Loch Batterie in chrom mit Griffen in kristallklar:
 129.30.300.000-11
 Modell Oberfläche Kristallgriff

Waschtisch Batterien

Waschtisch 3-Loch Batterie 1/2"



- Hebelgriff, kristallklar
- Ausladung 130 mm, Höhe 120 mm
- Luftsprudler M24 x 1
- 2 Seitenrandventile mit keramischen Oberteilen 1/2", rechts und links schließend
- 2 Druckschläuche M10x1 x 1/2" x 350 mm
- Exzenter-Ablaufgarnitur 1 1/4"



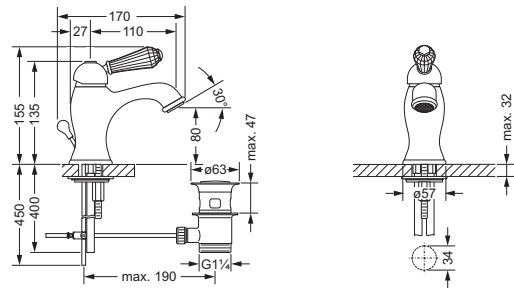
- Zur Verbindung ans Eckventil empfohlen:
 2 x 649.15.530 (Kupferrohr 300 mm)

129.30.300

Waschtisch 1-Hand Batterie



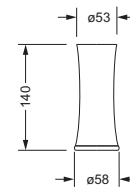
- Hebelgriff, kristallklar
- Ausladung 110 mm; Höhe 150 mm
- Luftsprudler M24 x 1
- Kartusche mit keramischen Scheiben
- Exzenter-Ablaufgarnitur 1 1/4"
- 2 Kupferrohre M10 x 1
- (flexible Druckschläuche optional lieferbar)



129.10.333

Rohrverlängerung, Höhe 140 mm

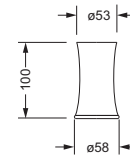
- für Waschtisch 1-Hand Batterie 109.10.333



109.10.085

Rohrverlängerung, Höhe 100 mm

- für Waschtisch 1-Hand Batterie 109.10.333



109.10.086

- 11 kristall klar
- 12 schwarz

Die Artikelnummer wird um weitere 2 Ziffern erweitert. Beispiel:
 Waschtisch 3-Loch Batterie in chrom mit Griffen in kristallklar:

129.30.300.000-11

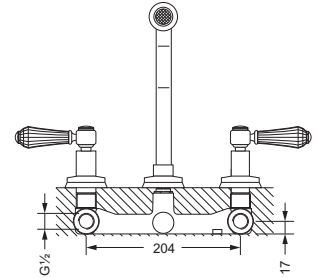
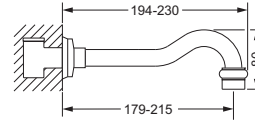
Modell Oberfläche Kristallgriff

Wand-Waschtisch Batterien

Wand-Waschtisch 3-Loch Batterie 1/2", Fertigmontageset

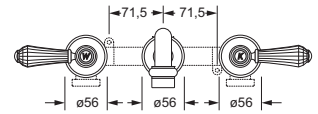
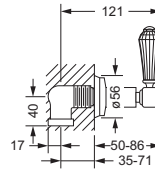


- Hebelgriff, kristallklar
- Wand-Auslauf, Ausladung 179-215 mm
- Luftsprudler M18 x 1
- 2 Oberteile 1/2" mit keramischen Scheiben, Exacto
- Griff, Hülse, Rosette



129.30.360

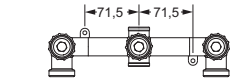
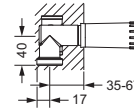
- dazu benötigt:
 Einbaukörper 649.30.380



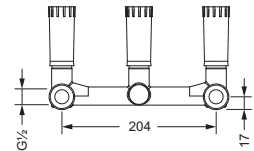
Wand-Waschtisch 3-Loch Batterie 1/2", Einbaukörper



- 2 Anschlüsse
- Stichmaß 204 mm



- zu Fertigmontageset 129.30.360



649.30.380

- 11 kristall klar
- 12 schwarz

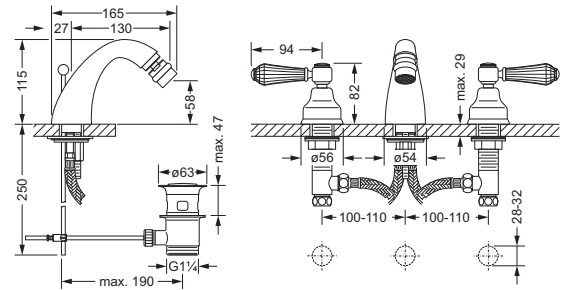
Die Artikelnummer wird um weitere 2 Ziffern erweitert. Beispiel:
 Waschtisch 3-Loch Batterie in chrom mit Griffen in kristallklar:
 129.30.000-11
 Modell Oberfläche Kristallgriff

Bidet Batterien

Bidet 3-Loch Batterie 1/2"



- Hebelgriff, kristallklar
- Ausladung 130 mm; Höhe 115 mm
- Luftsprudler M24 x 1 mit Kugelgelenk
- 2 Seitenrandventile mit keramischen Oberteilen 1/2", rechts und links schließend
- 2 Druckschläuche M10x1 x 1/2" x 350 mm
- Exzenter-Abflussgarnitur 1 1/4"



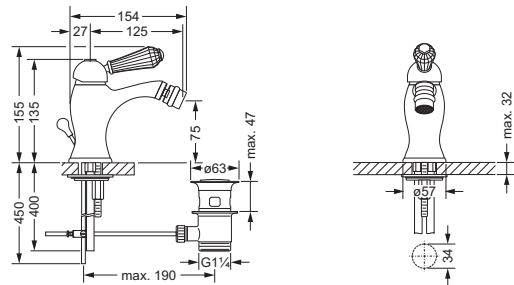
129.30.100

- Zur Verbindung ans Eckventil empfohlen:
 2 x 649.15.530 (Kupferrohr 300 mm)



Bidet 1-Loch Batterie 1/2"

- Hebelgriff, kristallklar
- Ausladung 125 mm; Höhe 150 mm
- Keramik-Innenoberteile 1/2"
- Luftsprudler M24 x 1 mit Kugelgelenk
- Exzenter-Abflussgarnitur 1 1/4"
- 2 Kupferrohre M10 x 1
- (flexible Druckschläuche optional lieferbar)



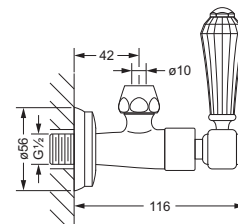
129.10.111

Zubehör für Waschtisch + Bidet



Eckventil 1/2"

- Ausladung 116 mm
- Fettkammer-Innenoberteil 1/2"
- Quetschverschraubung 1/2"
- Rosette



129.12.100

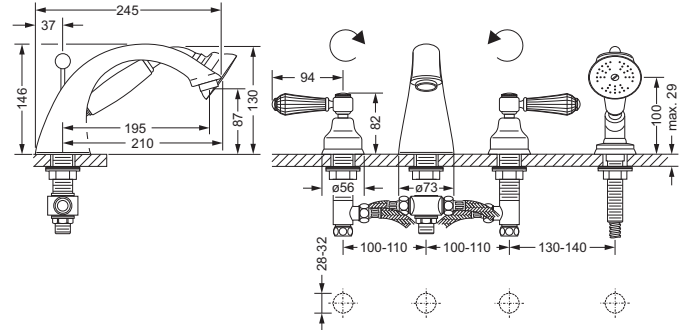
-11 kristall klar
 -12 schwarz

Die Artikelnummer wird um weitere 2 Ziffern erweitert. Beispiel:
 Waschtisch 3-Loch Batterie in chrom mit Griffen in kristallklar:
 129.30.300.000-11
 Modell Oberfläche Kristallgriff

Badewanne, Stand-Batterien

4-Loch Wannenfüll- und Brausebatterie 1/2", Standmontage

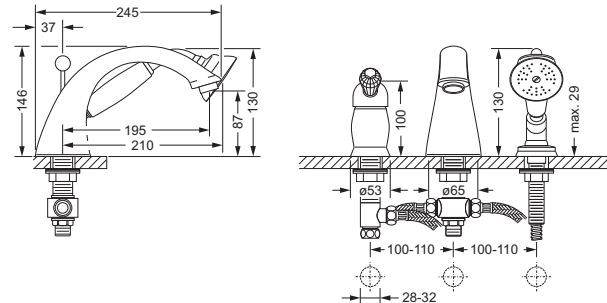
- Hebelgriff, kristallklar
 - Ausladung 195 mm; Höhe 146 mm
 - Luftsprudler M28 x 1
 - 2 Seitenrandventile mit keramischen Oberteilen 1/2", rechts und links schließend
 - Umstellautomatik Wanne/Brause
 - 2 Druckschläuche 1/2" x 1/2" x 400 mm
 - Metall-Handbrause mit Anti-Kalk-System
 - Metall-Brauseschlauch 2.000 mm
- dazu empfohlen: Montageplatte **649.40.160**



129.40.100

3-Loch Wannenfüll- und Brausebatterie 1/2", Standmontage

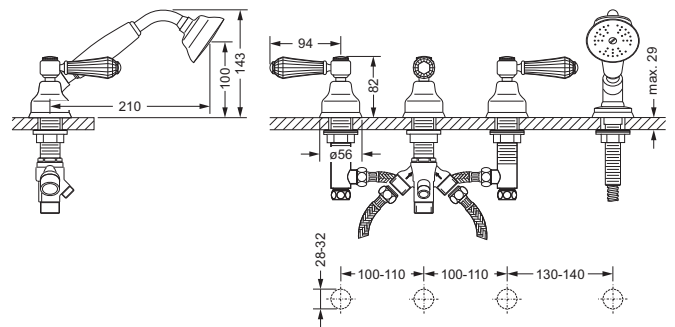
- Ausladung 195 mm; Höhe 146 mm
 - Luftsprudler M28 x 1
 - Hebelmischer; Kartusche mit keramischen Scheiben
 - Umstellautomatik Wanne/Brause
 - Metall-Handbrause mit Anti-Kalk-System und Rückflußverhinderer
 - Metall-Brauseschlauch 2.000 mm
- dazu empfohlen: Montageplatte **649.40.160**



129.30.444

4-Loch Wannenrandkombination 1/2"

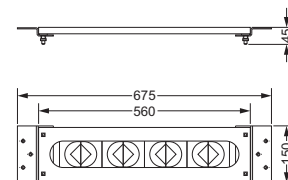
- Hebelgriff, kristallklar
 - für Ab- und Überlaufgarnitur mit Wanneneinlauf, ohne Rohrunterbrecher
 - 2 Seitenrandventile mit keramischen Oberteilen 1/2", rechts und links schließend
 - 2-Wege Umstellung für Wannenrandmontage
 - Metall-Handbrause mit Anti-Kalk-System
 - Metall-Brauseschlauch 2.000 mm
 - 2 Druckschläuche 1/2" x 1/2" x 400 mm
- dazu empfohlen: Montageplatte **649.40.160**



129.40.150

Montageplatte, komplett

- für 3-Loch und 4-Loch Wannenrandarmaturen im Nass- und Trockenbau
- bestehend aus:
 1 Armatureträger verzinkt,
 Montagebleche, 8 Montageprismen,
 4 Arretierbolzen und Befestigungsmaterial
- Abmessung 675 x 150 x 23 mm
- 2 Druckschläuche 1/2" x 1/2" x 600 mm
- von außen nicht sichtbare Befestigung
- einstellbare Montageprismen, für Armaturen-Schaftdurchmesser 10-70 mm
- Schlauchkastensystem siehe "Serienübergreifendes"



649.40.160

- 11 kristall klar
- 12 schwarz

Die Artikelnummer wird um weitere 2 Ziffern erweitert. Beispiel:
 Waschtisch 3-Loch Batterie in chrom mit Griffen in kristallklar:
 129.30.300.000-11
 Modell Oberfläche Kristallgriff

Badewanne, Stand-Batterien

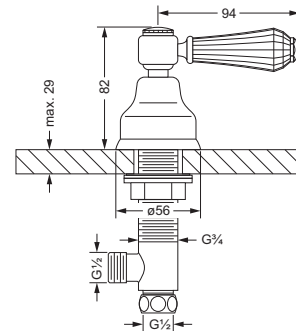


Seitenrandventil 1/2"; kalt

- 129.10.340
- linksschließend
- Oberteil mit keramischen Scheiben
- Standmontage

Seitenrandventil 1/2"; warm

- 129.10.345
- rechtsschließend
- Oberteil mit keramischen Scheiben
- Standmontage

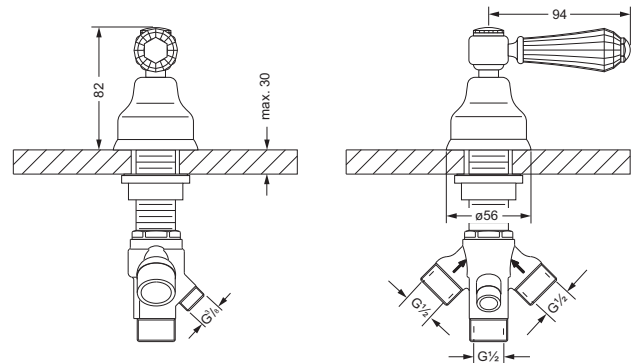


129.10.340 129.10.345



2-Wegeventil 1/2", für Wannenrandmontage

- Umstellung Wanne/Brause
- Standmontage

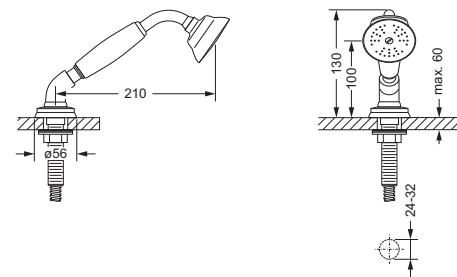


129.40.750



Schlauchbrausegarnitur 1/2" für Wannenrandmontage

- Metall-Handbrause mit Anti-Kalk-System und Rückflussverhinderer
- Metall-Brauseschlauch 2.000 mm
- Einstecknippel 1/2"
- Rosette



109.40.660

- 11 kristall klar
- 12 schwarz

Die Artikelnummer wird um weitere 2 Ziffern erweitert. Beispiel:
 Waschtisch 3-Loch Batterie in chrom mit Griffen in kristallklar:

129.30.300.000-11

Modell Oberfläche Kristallgriff

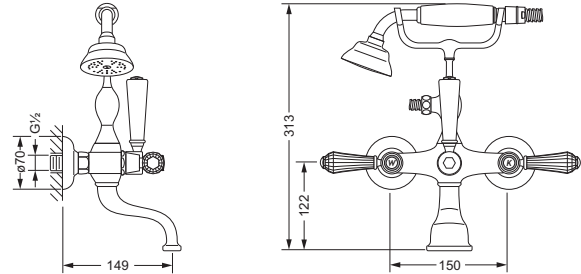
Badewanne, Aufputz-Batterien



129.20.100

Aufputz Wannenfüll- und Brausebatterie 1/2", mit Garnitur

- Hebelgriff, kristallklar
- Ausladung 145 mm
- 2 keramische Oberteile 1/2", rechts und links schließend
- Luftsprudler M28 x 1
- Umstellautomatik Wanne/Brause
- verdeckte S-Anschlüsse 1/2" x 3/4"
- Metall-Handbrause mit Anti-Kalk-System und Rückflussverhinderer
- Metall-Brauseschlauch 1.500 mm, einseitig drehbarer Konus
- Auflagegabel



Wannenfüll- und Brausebatterie 1/2" für Standrohrmontage, mit Garnitur

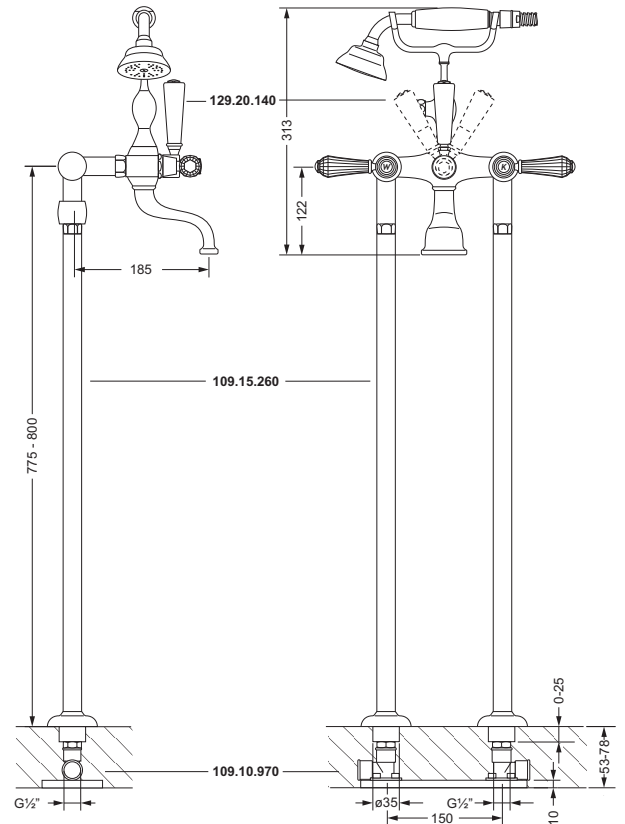
- 129.20.140
- Hebelgriff, kristallklar
- Ausladung mit Standrohren 185 mm
- 2 keramische Oberteile 1/2", rechts und links schließend
- Luftsprudler M28 x 1
- Umstellautomatik Wanne/Brause
- verdeckte S-Anschlüsse 1/2" x 3/4"
- Metall-Handbrause mit Anti-Kalk-System und Rückflussverhinderer
- Metall-Brauseschlauch 1.500 mm, einseitig drehbarer Konus
- Auflagegabel

Wasserzufuhrstandrohre 1/2"

- 109.15.260
- 2 Stück
- im Boden einzuschrauben
- inkl. Winkelstück zum Anschluß der Wannenfüll- und Brausebatterie
- Bodenrosetten
- Höhe 775 - 800 mm



129.20.140 109.15.260

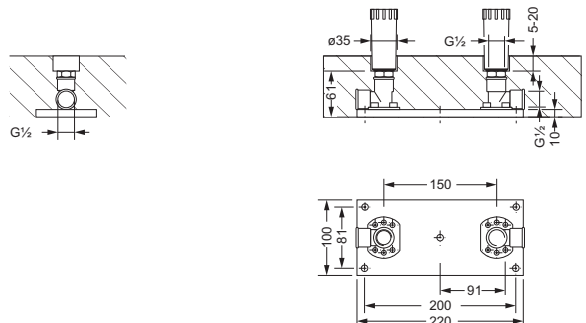


Bausatz-Vormontage

- Bodenplatte mit Befestigungsset
- für Wasserzufuhrstandrohre 109.15.260



109.10.970



- 11 kristall klar
- 12 schwarz

Die Artikelnummer wird um weitere 2 Ziffern erweitert. Beispiel:
 Waschtisch 3-Loch Batterie in chrom mit Griffen in kristallklar:

129.30.300.000-11

Modell Oberfläche Kristallgriff

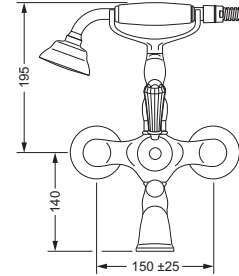
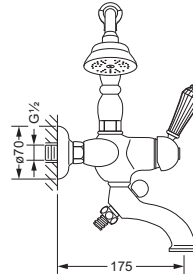
Badewanne, Aufputz-Batterien



129.20.500

1-Hand Wannenfüll- und Brause- batterie 1/2", für Aufputzmontage, mit Garnitur

- Hebelgriff, kristall klar
- Ausladung 175 mm
- Luftsprudler M24 x 1
- Kartusche mit keramischen Scheiben
- Umstellautomatik Wanne/Brause
- verdeckte S-Anschlüsse 1/2" x 3/4"
- Metall-Handbrause mit Anti-Kalk-System und Rückflussverhinderer
- Metall-Brauseschlauch 1.500 mm, einseitig drehbarer Konus
- Auflegelabel



Wannenfüll- und Brausebatterie 1/2" für Aufputzmontage, ohne Garnitur

- 129.20.190
- Ausladung 145 mm
- 2 keramische Oberteile 1/2"

Steigrohr, Umstellung, Wandarm 540 mm

- 649.20.810
- zum Anschluß an die Brausebatterie
- Ausladung 595-615 mm

Brausegarnitur

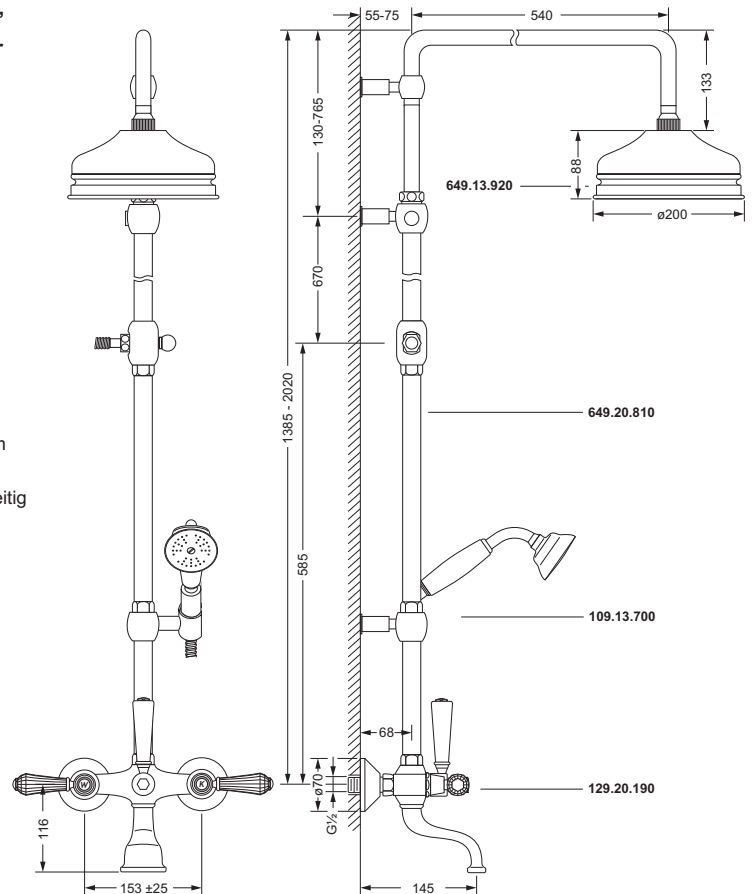
- 605.13.700
- Metall-Handbrause mit Anti-Kalk-System und Rückflussverhinderer
- Metall-Brauseschlauch 1.500 mm, einseitig mit drehbarem Konus

Regenbrause 1/2", ø 200 mm

- 649.13.920
- Ausführung ganz in Metall
- mit Kugelgelenk
- Anti-Kalk-System



129.20.190 649.20.810
 109.13.700 649.13.920



- 11 kristall klar
- 12 schwarz

Die Artikelnummer wird um weitere 2 Ziffern erweitert. Beispiel:
 Waschtisch 3-Loch Batterie in chrom mit Griffen in kristallklar:

129.30.300.000-11

Modell Oberfläche Kristallgriff

Badewanne, Aufputz-Batterien



Wannenfüll- und Brausebatterie 1/2" für Aufputzmontage, ohne Garnitur

- 129.20.190
- Ausladung 145 mm
- 2 keramische Oberteile 1/2"

Steigrohr, Umstellung, Wandarm 300 mm

- 649.20.830
- zum Anschluß an die Brausebatterie
- Ausladung 355-375 mm

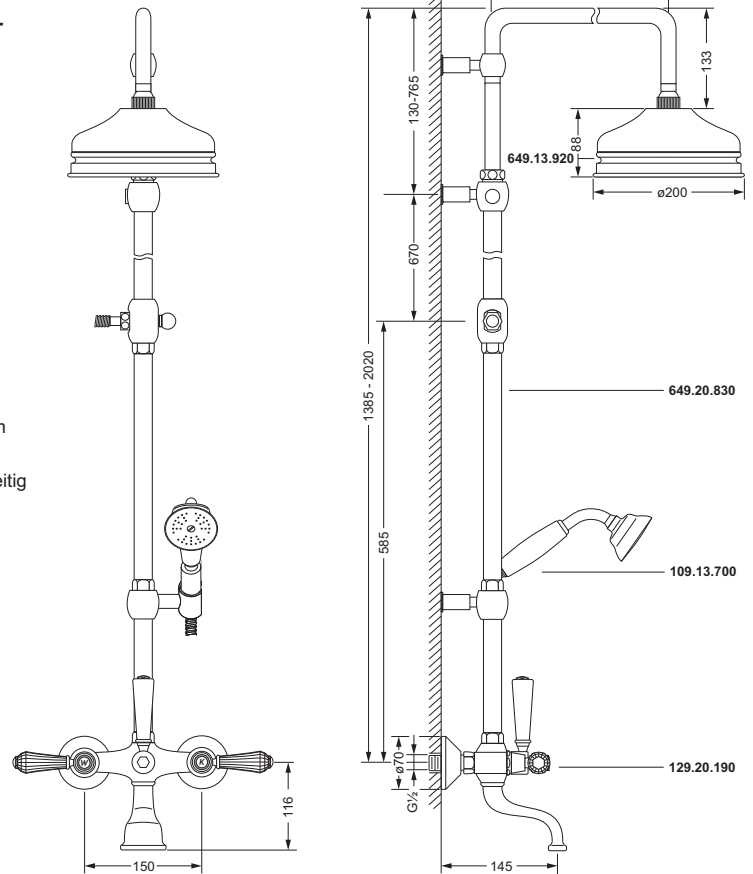
Brausegarnitur

- 109.13.700
- Metall-Handbrause mit Anti-Kalk-System und Rückflussverhinderer
- Metall-Brauseschlauch 1.500 mm, einseitig mit drehbarem Konus

Regenbrause 1/2", ø 200 mm

- 649.13.920
- Ausführung ganz in Metall
- mit Kugelgelenk
- Anti-Kalk-System

129.20.190 649.20.830
 109.13.700 649.13.920



- 11 kristall klar
- 12 schwarz

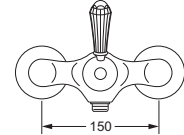
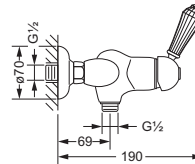
Die Artikelnummer wird um weitere 2 Ziffern erweitert. Beispiel:
 Waschtisch 3-Loch Batterie in chrom mit Griffen in kristallklar:
 129.30.300.000-11
 Modell Oberfläche Kristallgriff

Dusche, Aufputz-Batterien



1-Hand Brausebatterie 1/2", für Aufputzmontage

- Kartusche mit keramischen Scheiben
- Brauseabgang 1/2"
- verdeckte S-Anschlüsse 1/2" x 3/4"

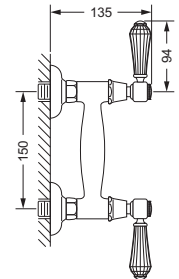
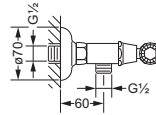


129.20.600



Brausebatterie 1/2", für Aufputzmontage

- 2 keramische Oberteile 1/2", rechts und links schließend
- Brauseabgang 1/2" nach unten
- verdeckte S-Anschlüsse 1/2" x 3/4"



129.20.200



Brausebatterie 1/2", für Aufputzmontage

- 129.20.210
- für Steigrohr
- 2 keramische Oberteile 1/2", rechts und links schließend
- Brauseabgang 3/4" nach oben
- verdeckte S-Anschlüsse 1/2" x 3/4"

Steigrohr, Umstellung, Wandarm 300 mm

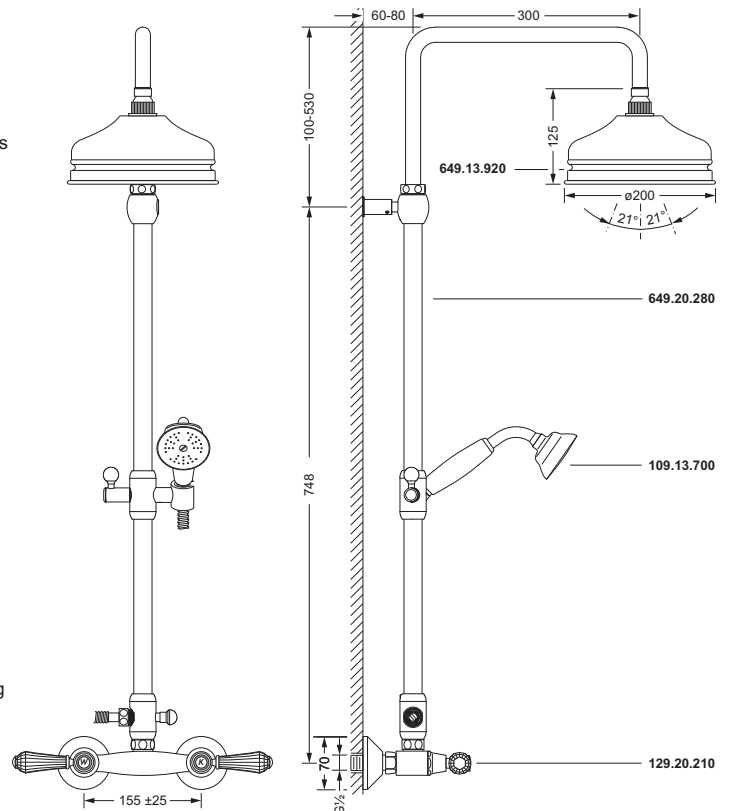
- 649.20.280
- zum Anschluß an die Brausebatterie
- Ausladung 360-380 mm
- Höhe oberer Wandhalter bis Wandarm 100-530 mm
- in der Neigung und Höhe verstellbare Brausehalterung

Brausegarnitur, komplett

- 109.13.700
- Metall-Handbrause mit Anti-Kalk-System und Rückflussverhinderer
- Metall-Brauseschlauch 1.500 mm, einseitig mit drehbarem Konus

Regenbrause 1/2", ø 200 mm

- 649.13.920
- Ausführung ganz in Metall
- mit Kugelgelenk
- Anti-Kalk-System



129.20.210 649.20.280
 109.13.700 649.13.920

-11 kristall klar
 -12 schwarz

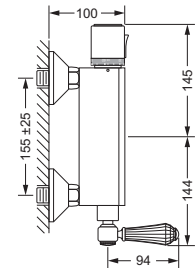
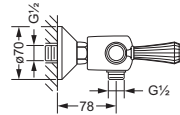
Die Artikelnummer wird um weitere 2 Ziffern erweitert. Beispiel:
 Waschtisch 3-Loch Batterie in chrom mit Griffen in kristallklar:
 129.30.300.000-11
 Modell Oberfläche Kristallgriff

Dusche, Aufputz-Batterien



Brausethermostat 1/2", für Aufputzmontage

- Dehnstoff-Thermoelement
- Sicherheitssperre bei 38°
- Keramik-Innenoberteil 1/2"
- Brauseabgang 1/2" nach unten
- verdeckte S-Anschlüsse 1/2" x 3/4"



129.20.250



Brausethermostat 1/2", für Aufputzmontage

- 129.20.260
- für Steigrohr
- Brauseabgang 3/4" nach oben
- Dehnstoff-Thermoelement
- Sicherheitssperre bei 38°
- Keramik-Innenoberteil 1/2"
- verdeckte S-Anschlüsse 1/2" x 3/4"

Steigrohr, Umstellung, Wandarm 300 mm

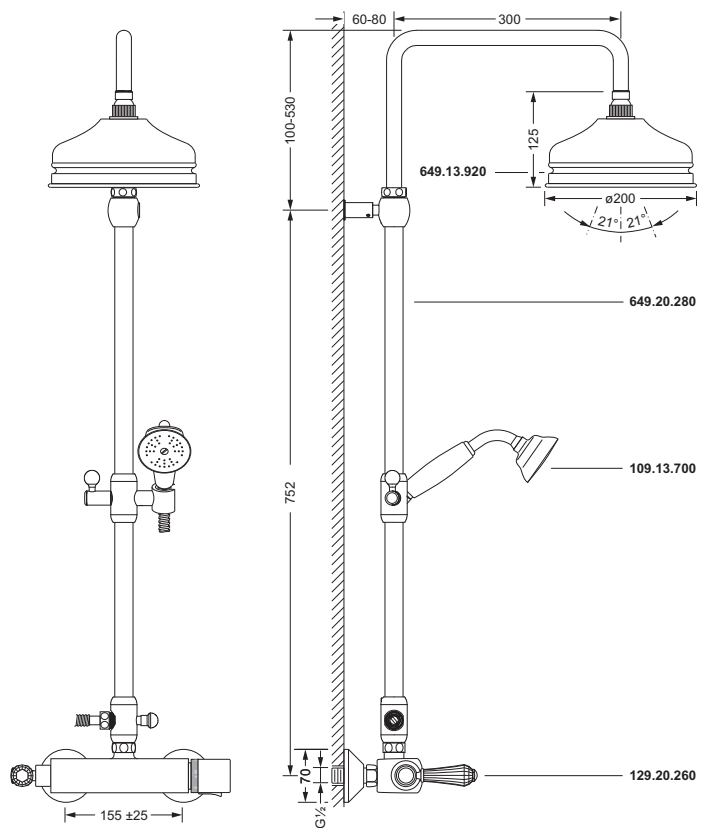
- 649.20.280
- zum Anschluß an die Brausebatterie
- Ausladung 360-380 mm
- Höhe oberer Wandhalter bis Wandarm 100-530 mm
- in der Neigung und Höhe verstellbare Brausehalterung

Brausegarnitur, komplett

- 109.13.700
- Metall-Handbrause mit Anti-Kalk-System und Rückflussverhinderer
- Metall-Brauseschlauch 1.500 mm, einseitig mit drehbarem Konus

Regenbrause 1/2", ø 200 mm

- 649.13.920
- Ausführung ganz in Metall
- mit Kugelgelenk
- Anti-Kalk-System



129.20.260 649.20.280
 109.13.700 649.13.920

- 11 kristall klar
- 12 schwarz

Die Artikelnummer wird um weitere 2 Ziffern erweitert. Beispiel:
 Waschtisch 3-Loch Batterie in chrom mit Griffen in kristallklar:

129.30.300.000-11

Modell Oberfläche Kristallgriff

Unterputz-Hebelmischer 1/2"



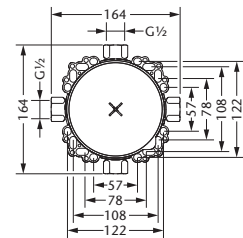
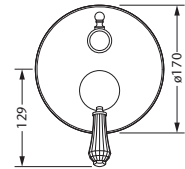
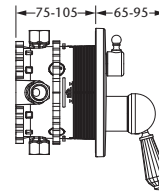
129.20.125

1-Hand Wannenfüll- und Brause- batterie 1/2", für Unterputzmontage,

Fertigmontageset

- Hebelgriff, weiß
- mit Sicherungseinrichtung
- schraubenlose Rosette
- Funktionseinheit mit Umstellung
- Durchflussmenge: 21/21 l/min (Auslauf/Brause), gemessen bei 3 bar Fließdruck
- manuelle, keramische Umstellung Wanne/Brause für druckunabhängige Funktion
- Ausrichtung der Rosette nach Einbau von $\pm 3,5^\circ$ möglich

- dazu benötigt:
 Unterputz-Einbaubox **649.40.360**



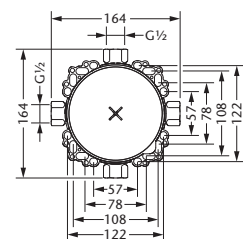
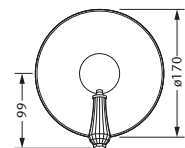
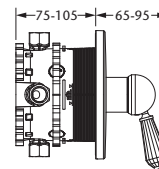
129.20.235

1-Hand Brausebatterie 1/2" für Unterputzmontage,

Fertigmontageset

- Hebelgriff, weiß
- schraubenlose Rosette
- Funktionseinheit ohne Umstellung
- Durchflussmenge: 22 l/min, gemessen bei 3 bar Fließdruck
- Ausrichtung der Rosette nach Einbau von $\pm 3,5^\circ$ möglich

- dazu benötigt:
 Unterputz-Einbaubox **649.40.360**



649.40.360

Unterputz-Einbaubox 1/2"

- zu Fertigmontageset **129.20.125** und **129.20.235**
- für Nass- und Trockenbau geeignet

- 11 kristall klar
- 12 schwarz

Die Artikelnummer wird um weitere 2 Ziffern erweitert. Beispiel:
 Waschtisch 3-Loch Batterie in chrom mit Griffen in kristallklar:

129.30.300.000-11

Modell Oberfläche Kristallgriff

Unterputz-Thermostate 1/2"



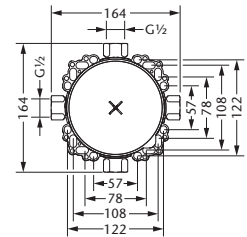
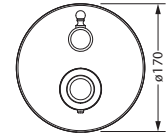
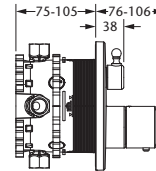
109.40.380

Unterputz-Thermostat 1/2"

mit Mengenregulierung, Fertigmontageset

- mit Sicherungseinrichtung
- mit integrierter keramischer Mengenregulierung
- schraubenlose Rosette
- Funktionseinheit **mit Umstellung** und Absperrung
- Serienbezogener Temperaturwählgriff und Sicherheitssperre bei 38 °C
- Durchflussmenge: 22/22 l/min (Auslauf/Brause), gemessen bei 3 bar Fließdruck
- manuelle, keramische Umstellung Wanne/Brause für druckunabhängige Funktion
- Ausrichtung der Rosette nach Einbau von ± 3,5° möglich

- dazu benötigt:
 Unterputz-Einbaubox **649.40.360**



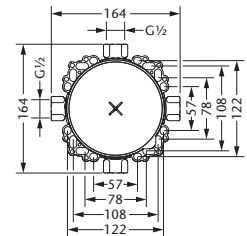
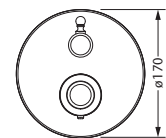
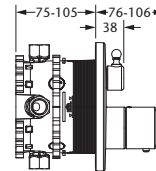
109.40.360

Unterputz-Thermostat 1/2"

mit Mengenregulierung, Fertigmontageset

- mit integrierter keramischer Mengenregulierung
- Serienbezogener Temperaturwählgriff und Sicherheitssperre bei 38 °C
- schraubenlose Rosette
- Funktionseinheit mit Absperrung
- Durchflussmenge: 23 l/min, gemessen bei 3 bar Fließdruck
- Ausrichtung der Rosette nach Einbau von ± 3,5° möglich

- dazu benötigt:
 Unterputz-Einbaubox **649.40.360**



649.40.360

Unterputz-Einbaubox 1/2"

- zu Fertigmontageset **109.40.380** und **109.40.360**
- für Nass- und Trockenbau geeignet

- 11 kristall klar
- 12 schwarz

Die Artikelnummer wird um weitere 2 Ziffern erweitert. Beispiel:
 Waschtisch 3-Loch Batterie in chrom mit Griffen in kristallklar:

129.30.300.000-11

Modell Oberfläche Kristallgriff

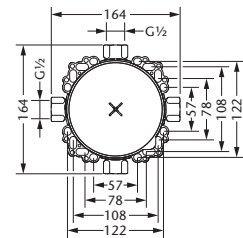
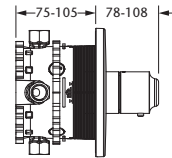
Unterputz-Thermostate 1/2"



109.40.460

Unterputz-Thermostat 1/2" ohne Mengenregulierung, Fertigmontageset

- ohne Mengenregulierung
- schraubenlose Rosette
- Funktionseinheit ohne Umstellung
- Serienbezogener Temperaturwählgriff und Sicherheitssperre bei 38 °C
- Durchflussmenge: 25 l/min, gemessen bei 3 bar Fließdruck
- Ausrichtung der Rosette nach Einbau von ± 3,5° möglich
- dazu benötigt:
 Unterputz-Einbaubox **649.40.360**



649.40.360

Unterputz-Einbaubox 1/2"

- zu Fertigmontageset **109.40.460**
- für Nass- und Trockenbau geeignet

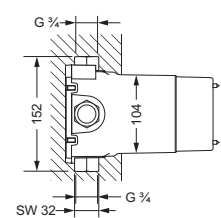
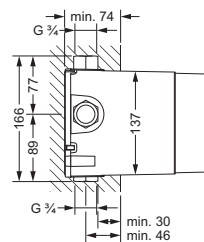
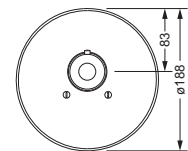
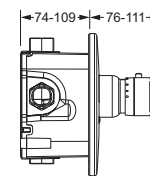
Unterputz-Thermostat 3/4"



129.40.560

Unterputz-Thermostat 3/4" ohne Mengenregulierung, Fertigmontageset

- Kreuzgriff
- Serienbezogener Temperiergriff
- Skalengriff mit Sicherheitssperre bei 38°C
- Abdeckrosette mit Dichtungsband
- dazu benötigt:
 Unterputz-Einbaukörper **649.40.555**



649.40.555

Unterputz-Einbaukörper 3/4"

- zu Fertigmontageset **129.40.560**
- Kartusche mit Schmutzfangsieben
- für Nass- und Trockenbau geeignet
- ohne Umstellautomatik
- separate Absperrung notwendig

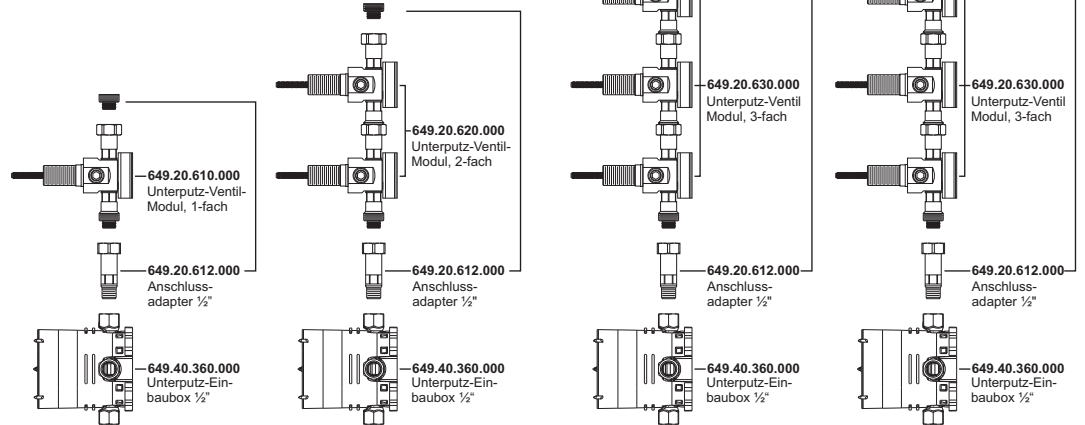
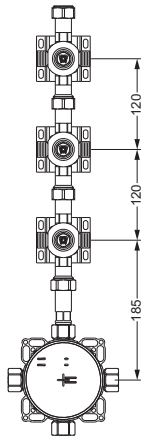
- 11 kristall klar
- 12 schwarz

Die Artikelnummer wird um weitere 2 Ziffern erweitert. Beispiel:
 Waschtisch 3-Loch Batterie in chrom mit Griffen in kristallklar:

129.30.300.000-11

Modell Oberfläche Kristallgriff

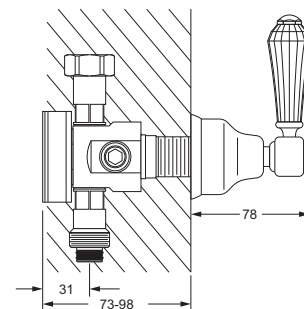
Unterputz-Thermostat 1/2" | Ventil-Modul



129.60.432

Unterputz-Ventil-Modul, Fertigmontageset

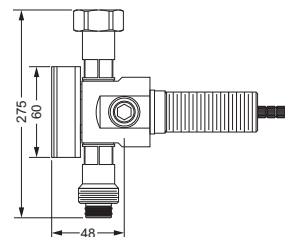
- Griff
- Rosette
- dazu benötigt:
 Unterputz-Ventil-Modul **649.20.610**,
649.20.620 oder **649.20.630**



649.20.610

Unterputz-Ventil-Modul, 1-fach

- 1x Spindelventil DN 20, rechtsschließend mit keramischen Scheiben
- direkte Wasserführung
- 2 Abgänge DN15, je 1x rechts/links möglich, gleichzeitig benutzbar
- dient auch der Erweiterung der Module für eine beliebige Anzahl Spindelventile
- für 1 Fertigmontageset **129.60.432**



- 11 kristall klar
- 12 schwarz

Die Artikelnummer wird um weitere 2 Ziffern erweitert. Beispiel:
 Waschtisch 3-Loch Batterie in chrom mit Griffen in kristallklar:

129.30.300.000-11

Modell Oberfläche Kristallgriff

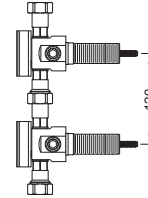
Unterputz-Thermostat 1/2" | Ventil-Modul



649.20.620

Unterputz-Ventil-Modul, 2-fach

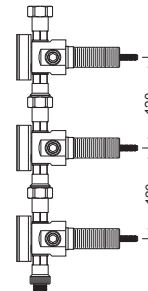
- 2x Spindelventil DN 20, rechtsschließend mit keramischen Scheiben
- direkte Wasserführung
- 4 Abgänge DN15, je 2x rechts/links möglich, gleichzeitig benutzbar
- dient im direkten Verbund der maßgenauen Montage
- für 2 Fertigmontagesets **129.60.432**
- erweiterbar mit **649.20.610**



649.20.630

Unterputz-Ventil-Modul, 3-fach

- 3x Spindelventil DN 20, rechtsschließend mit keramischen Scheiben
- direkte Wasserführung
- 6 Abgänge DN15, je 3x rechts/links möglich, gleichzeitig benutzbar
- dient im direkten Verbund der maßgenauen Montage
- für 3 Fertigmontagesets **129.60.432**
- erweiterbar mit **649.20.610**

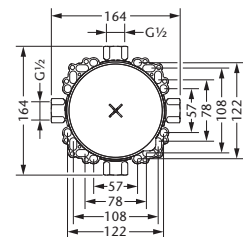
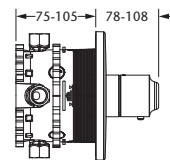


109.40.460

Unterputz-Thermostat 1/2" ohne Mengenregulierung, Fertigmontageset

- ohne Mengenregulierung
- schraubenlose Rosette
- Funktionseinheit ohne Umstellung
- Sicherheitssperre bei 38 °C
- Durchflussmenge: 25 l/min, gemessen bei 3 bar Fließdruck
- Ausrichtung der Rosette nach Einbau von ± 3,5° möglich

- dazu benötigt:
 Unterputz-Einbaubox **649.40.360**



649.40.360

Unterputz-Einbaubox 1/2"

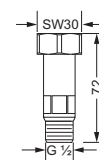
- zu Fertigmontageset **109.40.460**
- für Nass- und Trockenbau geeignet



649.20.612

Anschlußadapter 1/2"

- Anschlußadapter, Abschlußstopfen
- passend zur Verbindung von Unterputz-Einbaubox **649.40.360** und Unterputz-Ventil-Modul **649.20.610**, **649.20.620** oder **649.20.630**



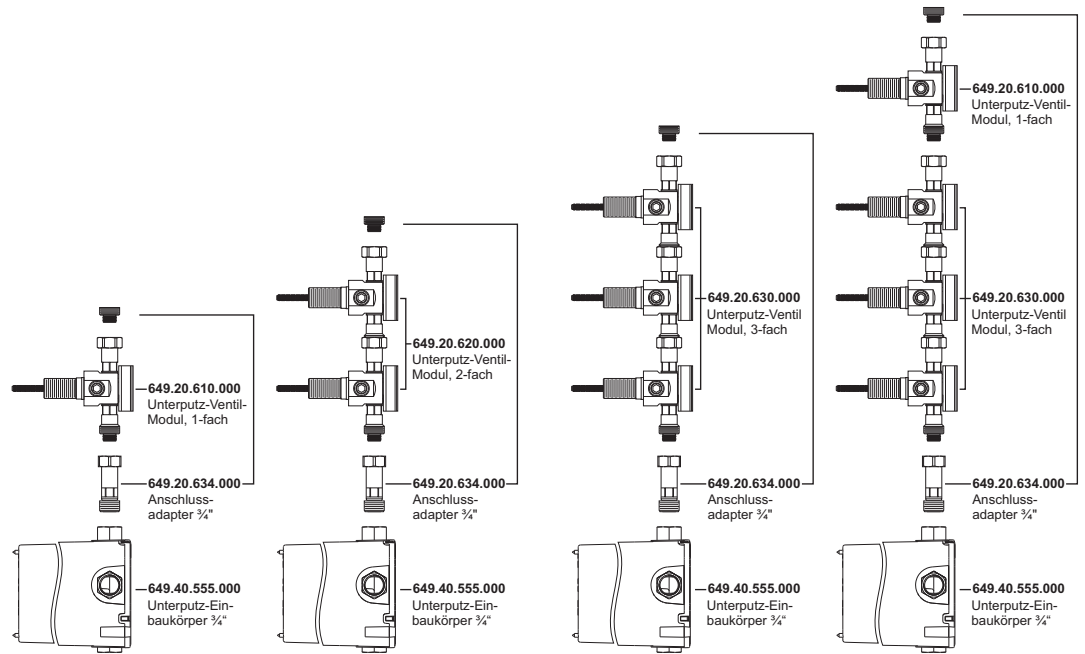
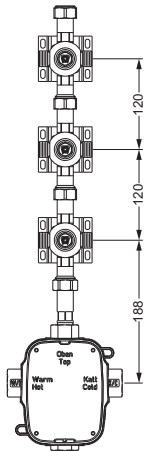
- 11 kristall klar
- 12 schwarz

Die Artikelnummer wird um weitere 2 Ziffern erweitert. Beispiel:
 Waschtisch 3-Loch Batterie in chrom mit Griffen in kristallklar:

129.30.300.000-11

Modell Oberfläche Kristallgriff

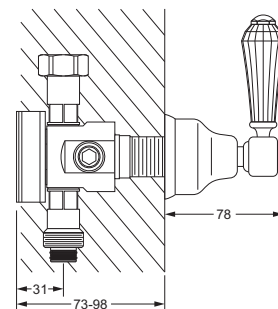
Unterputz-Thermostat 3/4" | Ventil-Modul



129.60.432

Unterputz-Ventil-Modul, Fertigmontageset

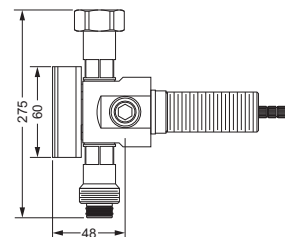
- Griff
- Rosette
- dazu benötigt:
 Unterputz-Ventil-Modul **649.20.610**,
649.20.620 oder **649.20.630**



649.20.610

Unterputz-Ventil-Modul, 1-fach

- 1x Spindelventil DN 20, rechtsschließend mit keramischen Scheiben
- direkte Wasserführung
- 2 Abgänge DN15, je 1x rechts/links möglich, gleichzeitig benutzbar
- dient auch der Erweiterung der Module für eine beliebige Anzahl Spindelventile
- für 1 Fertigmontageset **129.60.432**



- 11 kristall klar
- 12 schwarz

Die Artikelnummer wird um weitere 2 Ziffern erweitert. Beispiel:
 Waschtisch 3-Loch Batterie in chrom mit Griffen in kristallklar:

129.30.300.000-11

Modell Oberfläche Kristallgriff

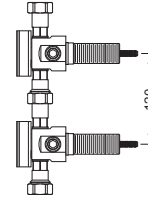
Unterputz-Thermostat 3/4" | Ventil-Modul



649.20.620

Unterputz-Ventil-Modul, 2-fach

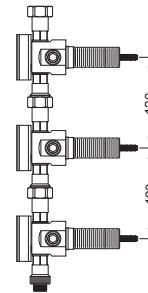
- 2x Spindelventil DN 20, rechtsschließend mit keramischen Scheiben
- direkte Wasserführung
- 4 Abgänge DN15, je 2x rechts/links möglich, gleichzeitig benutzbar
- dient im direkten Verbund der maßgenauen Montage
- für 2 Fertigmontagesets **129.60.432**
- erweiterbar mit **649.20.610**



649.20.630

Unterputz-Ventil-Modul, 3-fach

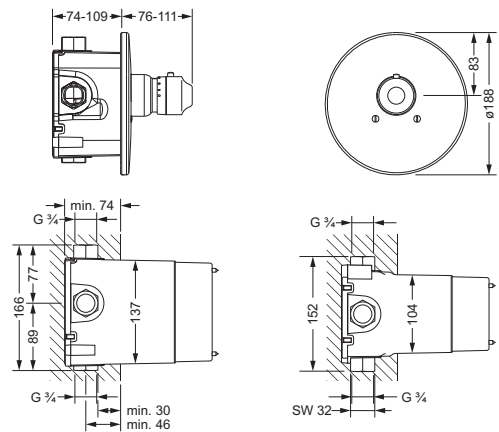
- 3x Spindelventil DN 20, rechtsschließend mit keramischen Scheiben
- direkte Wasserführung
- 6 Abgänge DN15, je 3x rechts/links möglich, gleichzeitig benutzbar
- dient im direkten Verbund der maßgenauen Montage
- für 3 Fertigmontagesets **129.60.432**
- erweiterbar mit **649.20.610**



129.40.560

Unterputz-Thermostat 3/4" ohne Mengenregulierung, Fertigmontageset

- serienbezogener Temperiergriff
- Skalengriff mit Sicherheitssperre bei 38°C
- Abdeckrosette mit Dichtungsband
- dazu benötigt:
 Unterputz-Einbaukörper **649.40.555**



649.40.555

Unterputz-Einbaukörper 3/4"

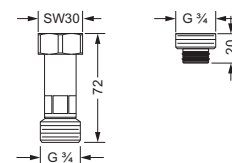
- zu Fertigmontageset **129.40.560**
- Kartusche mit Schmutzfangsieben
- für Nass- und Trockenbau geeignet
- ohne Umstellautomatik
- separate Absperrung notwendig



649.20.634

Anschlußadapter 3/4"

- Anschlußadapter, Abschlußstopfen
- passend zur Verbindung von Unterputz-Einbaukörper **649.40.555** und Unterputz-Ventil-Modul **649.20.610**, **649.20.620** oder **649.20.630**



- 11 kristall klar
- 12 schwarz

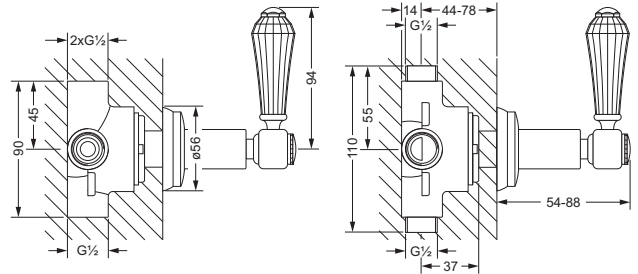
Die Artikelnummer wird um weitere 2 Ziffern erweitert. Beispiel:
 Waschtisch 3-Loch Batterie in chrom mit Griffen in kristallklar:
 129.30.300.000-11
 Modell Oberfläche Kristallgriff

Unterputz-Umstellung und Ventile



Unterputz 3-Wege Umstellung, Fertigmontageset

- Griff
- Hülse
- Rosette
- dazu benötigt:
 Unterputz-Einbaukörper 649.40.600



129.40.650



Unterputz 3-Wege Umstellung, Einbaukörper 1/2"

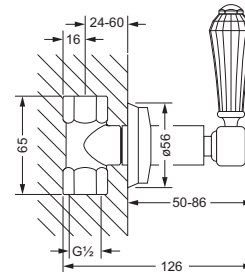
- zu Fertigmontageset 129.40.650

649.40.600



Unterputz-Ventil, Fertigmontageset

- Griff
- Hülse
- Schubrosette
- dazu benötigt: Unterputz-Ventil
 649.20.340.000, 649.20.345.000,
 649.20.440.000 oder 649.20.445.000



mit Einbaukörper 1/2"

129.50.234



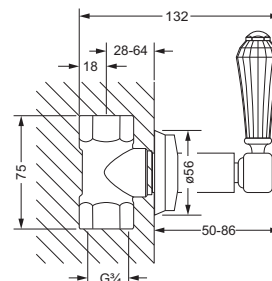
Unterputz-Ventil 1/2", Einbaukörper

- 649.20.340
- Oberteil mit keramischen Scheiben
- rechtsschließend

Unterputz-Ventil 1/2", Einbaukörper

- 649.20.345
- Oberteil mit keramischen Scheiben
- linksschließend

649.20.340 649.20.345



mit Einbaukörper 3/4"



Unterputz-Ventil 3/4", Einbaukörper

- 649.20.440
- Oberteil mit keramischen Scheiben
- rechtsschließend

Unterputz-Ventil 3/4", Einbaukörper

- 649.20.445
- Oberteil mit keramischen Scheiben
- linksschließend

649.20.440 649.20.445

-11 kristall klar
 -12 schwarz

Die Artikelnummer wird um weitere 2 Ziffern erweitert. Beispiel:
 Waschtisch 3-Loch Batterie in chrom mit Griffen in kristallklar:
 129.30.300.000-11
 Modell Oberfläche Kristallgriff

Brausen

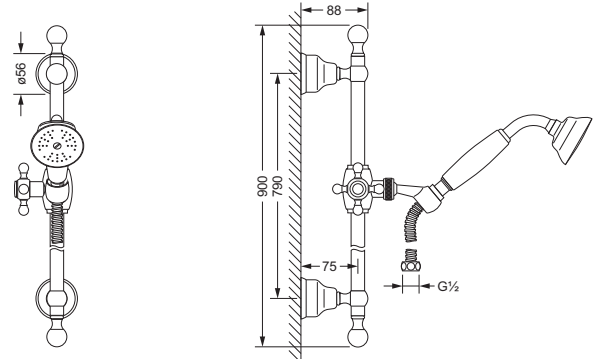


Duschgarnitur, komplett

- 109.13.300
- Wandrohr 900 mm, mit Schieber
- Metall-Handbrause mit Anti-Kalk-System
- Metall-Brauseschlauch 1.750 mm, einseitig mit drehbarem Konus

Duschstange, lose

- 109.13.350
- Wandrohr 900 mm, mit Schieber

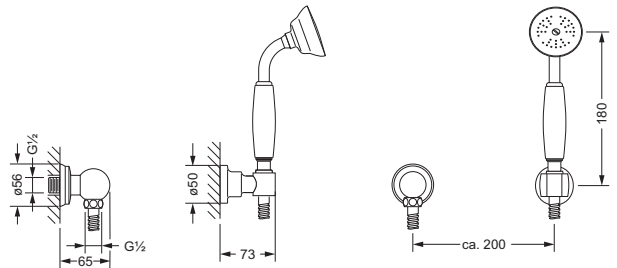


109.13.300 109.13.350



Schlauchbrausegarnitur

- Wandanschlußbogen 1/2" mit Rückflussverhinderer
- Rosette
- Wand-Brausehalter
- Metall-Handbrause mit Anti-Kalk-System
- Metall-Brauseschlauch 1.500 mm, einseitig mit drehbarem Konus

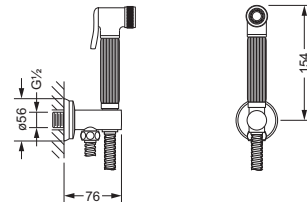


109.13.200



Hygienebrausegarnitur

- Wandbrausehalter und -anschlußbogen 1/2", Schubrosette
- Hygienebrause, klassisch (649.13.338), komplett aus Metall
- einstrahlig, Bedienung über Druckhebel
- Metall-Brauseschlauch 1250 mm

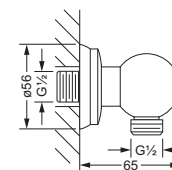


109.13.237



Wandanschlußbogen 1/2", ohne Haken

- Rosette
- Brauseabgang 1/2"
- mit Rückflussverhinderer

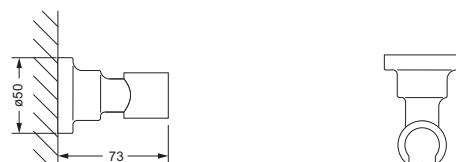


109.13.150



Wand-Brausehalter

- mit Rosette ø50 mm
- zur Aufnahme der Handbrause



649.13.210

- 11 kristall klar
- 12 schwarz

Die Artikelnummer wird um weitere 2 Ziffern erweitert. Beispiel:
 Waschtisch 3-Loch Batterie in chrom mit Griffen in kristallklar:

129.30.300.000-11

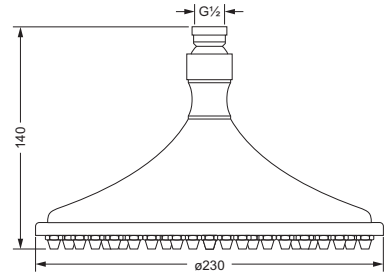
Modell Oberfläche Kristallgriff

Brausen



Stachelkopfbrause 1/2"

- ø 230 mm, 75 Düsen
- Ausführung ganz in Metall
- Brausekopf schwenkbar
- ohne Wandarm
- Anti-Kalk System

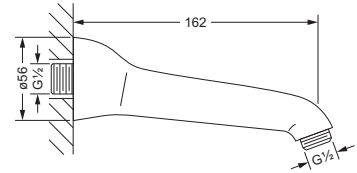


649.13.615



Wandarm 1/2"

- Ausladung 162 mm
 - empfohlen für Stachelkopfbrause
- 649.13.615

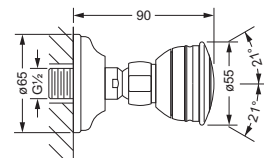


649.13.625



Seitenbrause 1/2"

- Ausführung Metall
- Rosette
- Brausekopf schwenkbar
- 2 Strahlarten



649.13.470