

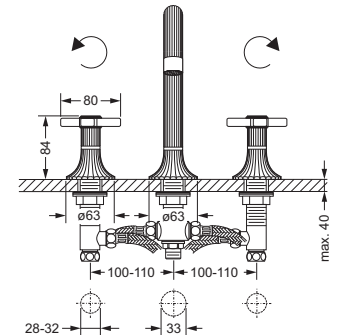
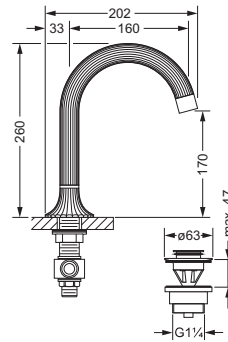
## Waschtisch Batterien



637.30.300

### Waschtisch 3-Loch Batterie 1/2"

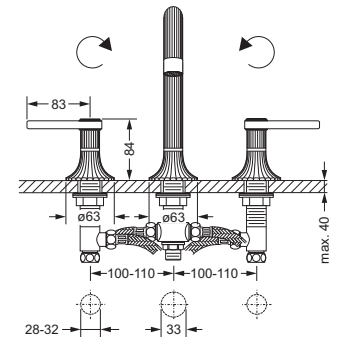
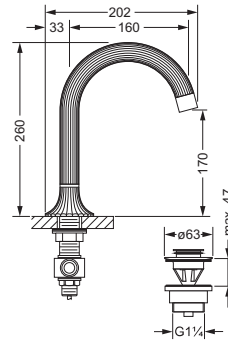
- Kreuzgriffe
  - Ausladung 160 mm; Höhe 260 mm
  - Luftsprudler M22 x 1
  - 2 Seitenrandventile mit keramischen Oberteilen 1/2", rechts und links schließend
  - 2 Druckschläuche 1/2" x 1/2" x 300 mm
  - Ablaufventil mit Klickverschluss 1 1/4"
- Zur Verbindung ans Eckventil empfohlen:  
 2 x 649.15.530 (Kupferrohr 300 mm)



637.30.305

### Waschtisch 3-Loch Batterie 1/2"

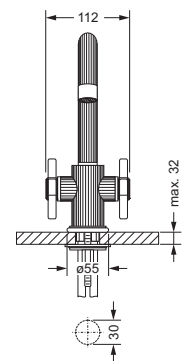
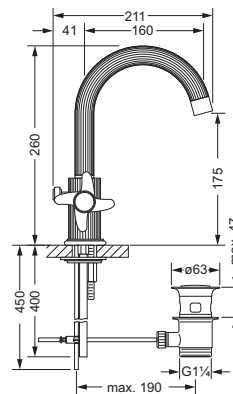
- Hebelgriffe
  - Ausladung 160 mm; Höhe 260 mm
  - Luftsprudler M22 x 1
  - 2 Seitenrandventile mit keramischen Oberteilen 1/2", rechts und links schließend
  - 2 Druckschläuche 1/2" x 1/2" x 300 mm
  - Ablaufventil mit Klickverschluss 1 1/4"
- Zur Verbindung ans Eckventil empfohlen:  
 2 x 649.15.530 (Kupferrohr 300 mm)



637.10.300

### Waschtisch 1-Loch Batterie 1/2"

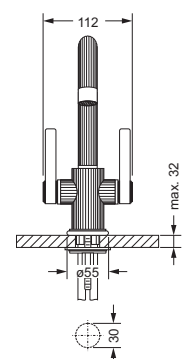
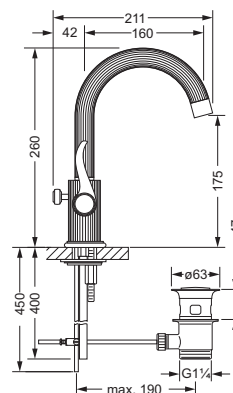
- Kreuzgriffe
  - Ausladung 160 mm; Höhe 260 mm
  - Luftsprudler M22 x 1
  - Keramik-Innenoberteile 1/2", rechts und links schließend
  - Exzenter-Ablaufgarnitur 1 1/4"
  - 2 Kupferrohre M10 x 1
- (flexible Druckschläuche optional lieferbar)



637.10.305

### Waschtisch 1-Loch Batterie 1/2"

- Hebelgriffe
  - Ausladung 160 mm; Höhe 260 mm
  - Luftsprudler M22 x 1
  - Keramik-Innenoberteile 1/2", rechts und links schließend
  - Exzenter-Ablaufgarnitur 1 1/4"
  - 2 Kupferrohre M10 x 1
- (flexible Druckschläuche optional lieferbar)



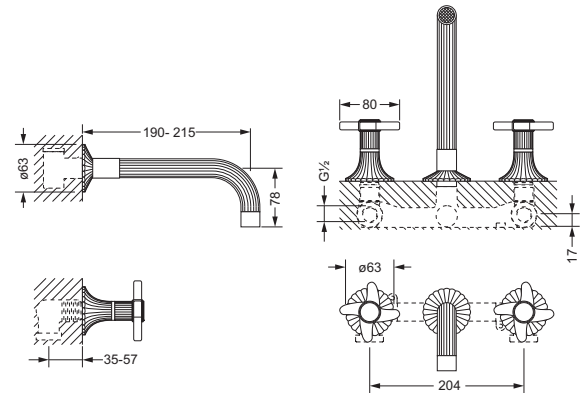
## Wand-Waschtisch Batterien



### Wand-Waschtisch 3-Loch Batterie 1/2", Fertigmontageset

- Kreuzgriffe
- Wand-Auslauf, Ausladung 190- 215 mm
- Oberteile mit keramischen Scheiben 1/2", Exacto
- Griff, Rosette

- dazu benötigt:  
Einbaukörper **649.30.380**



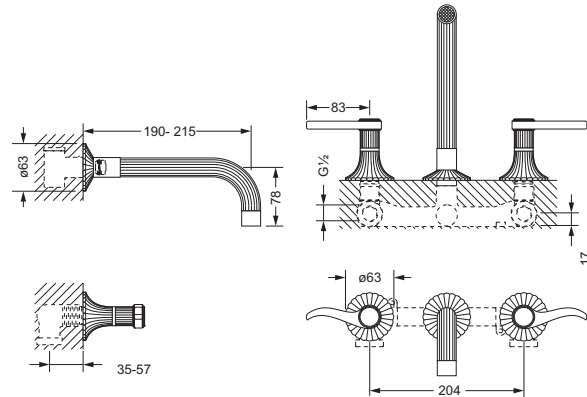
**637.30.360**



### Wand-Waschtisch 3-Loch Batterie 1/2", Fertigmontageset

- Hebelgriffe
- Wand-Auslauf, Ausladung 190-215 mm
- Oberteile mit keramischen Scheiben 1/2", Exacto
- Griff, Rosette

- dazu benötigt:  
Einbaukörper **649.30.380**

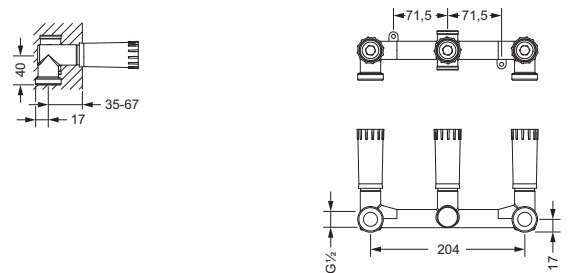


**637.30.365**



### Wand-Waschtisch 3-Loch Batterie 1/2", Einbaukörper

- 2 Anschlüsse
- Stichmaß 204 mm
- zu Fertigmontageset **637.30.360** und **637.30.365**



**649.30.380**

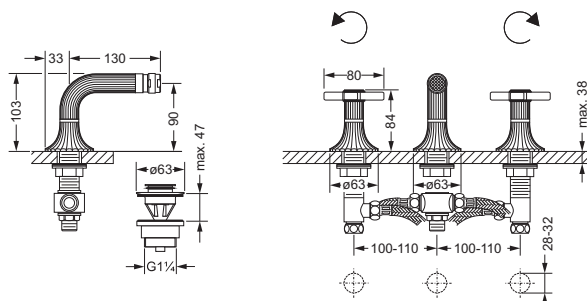
## Bidet Batterien



637.30.100

### Bidet 3-Loch Batterie 1/2"

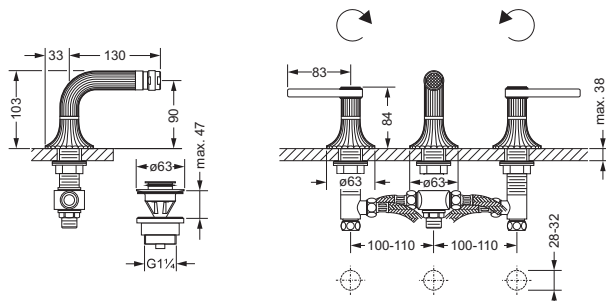
- Kreuzgriffe
  - Ausladung 130 mm; Höhe 103 mm
  - Luftsprudler M24 x 1 mit Kugelgelenk
  - 2 Seitenrandventile mit keramischen Oberteilen 1/2", rechts und links schließend
  - Ablaufventil mit Klickverschluss 1 1/4"
  - 2 Druckschläuche 1/2" x 1/2" x 300 mm
- Zur Verbindung ans Eckventil empfohlen:  
 2 x 649.15.530 (Kupferrohr 300 mm)



637.30.105

### Bidet 3-Loch Batterie 1/2"

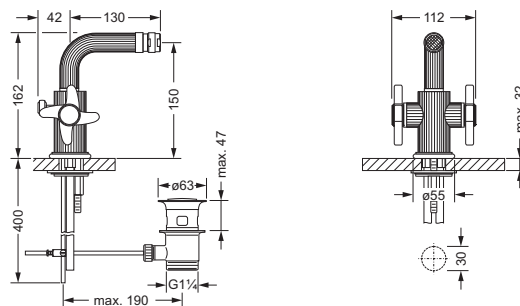
- Hebelgriffe
  - Ausladung 130 mm; Höhe 103 mm
  - Luftsprudler M24 x 1 mit Kugelgelenk
  - 2 Seitenrandventile mit keramischen Oberteilen 1/2", rechts und links schließend
  - Ablaufventil mit Klickverschluss 1 1/4"
  - 2 Druckschläuche 1/2" x 1/2" x 300 mm
- Zur Verbindung ans Eckventil empfohlen:  
 2 x 649.15.530 (Kupferrohr 300 mm)



637.10.100

### Bidet 1-Loch Batterie 1/2"

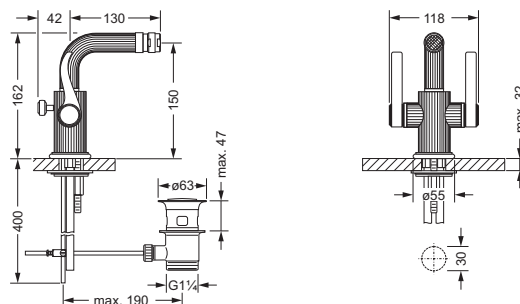
- Kreuzgriffe
  - Ausladung 130 mm; Höhe 162 mm
  - Luftsprudler M24 x 1 mit Kugelgelenk
  - Keramik-Innenoberteile 1/2"
  - Exzenter-Ablaufgarnitur 1 1/4"
  - 2 Kupferrohre M10 x 1
- (flexible Druckschläuche optional lieferbar)



637.10.105

### Bidet 1-Loch Batterie 1/2"

- Hebelgriffe
  - Ausladung 130 mm; Höhe 162 mm
  - Luftsprudler M24 x 1 mit Kugelgelenk
  - Keramik-Innenoberteile 1/2"
  - Exzenter-Ablaufgarnitur 1 1/4"
  - 2 Kupferrohre M10 x 1
- (flexible Druckschläuche optional lieferbar)

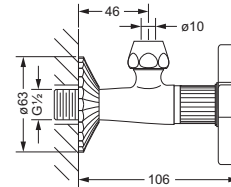


## Zubehör für Waschtisch + Bidet



### Eckventil 1/2"

- Kreuzgriff
- Ausladung 106 mm
- Fettkammer-Innenoberteil 1/2"
- Quetschverschraubung 1/2"
- Rosette

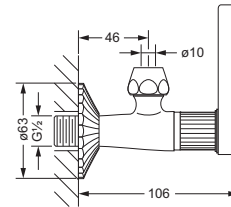


637.12.100



### Eckventil 1/2"

- Hebelgriff
- Ausladung 106 mm
- Fettkammer-Innenoberteil 1/2"
- Quetschverschraubung 1/2"
- Rosette



637.12.105

## Badewanne, Stand-Batterien

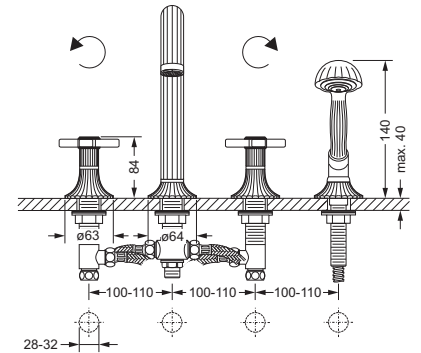
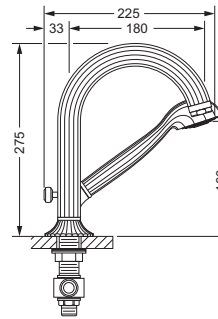


637.40.100

### 4-Loch Wannenfäll- und Brausebatterie 1/2", Standmontage

- Kreuzgriffe
- Ausladung 180 mm; Höhe 275 mm
- Luftsprudler M28 x 1
- 2 Seitenrandventile mit keramischen Oberteilen 1/2", rechts und links schließend
- Umstellautomatik Wanne/Brause
- 2 Druckschläuche 1/2" x 1/2" x 400 mm
- Metall- Handbrause mit Anti-Kalk-System
- Metall- Brauseschlauch 2.000 mm

■ dazu empfohlen: Montageplatte 649.40.160

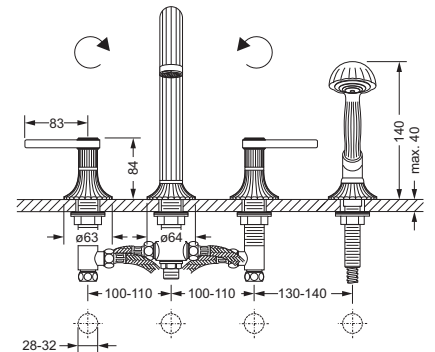
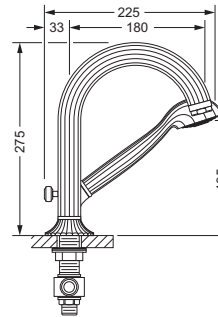


637.40.105

### 4-Loch Wannenfäll- und Brausebatterie 1/2", Standmontage

- Hebelgriffe
- Ausladung 180 mm; Höhe 275 mm
- Luftsprudler M28 x 1
- 2 Seitenrandventile mit keramischen Oberteilen 1/2", rechts und links schließend
- Umstellautomatik Wanne/Brause
- 2 Druckschläuche 1/2" x 1/2" x 400 mm
- Metall-Handbrause mit Anti-Kalk-System und Rückflussverhinderer
- Metall- Brauseschlauch 2.000 mm

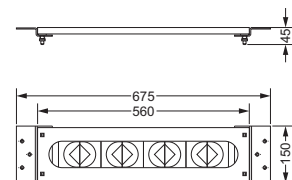
■ dazu empfohlen: Montageplatte 649.40.160



649.40.160

### Montageplatte, komplett

- für 3-Loch und 4-Loch Wannendarmaturen im Nass- und Trockenbau
- bestehend aus:
  - 1 Armatureträger verzinkt,
  - Montagebleche, 8 Montageprismen,
  - 4 Arretierbolzen und Befestigungsmaterial
- Abmessung 675 x 150 x 23 mm
- 2 Druckschläuche 1/2" x 1/2" x 600 mm
- von außen nicht sichtbare Befestigung
- einstellbare Montageprismen, für Armaturen-Schaftdurchmesser 10-70 mm
- Schlauchkastensystem siehe "Serienübergreifendes"



## Badewanne, Stand-Batterien

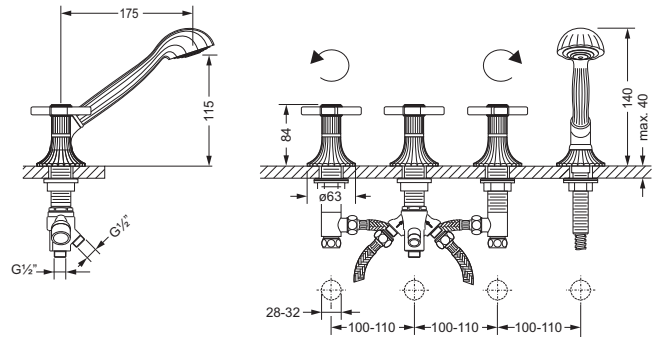


637.40.150

### 4-Loch Wannrandkombi 1/2"

- Kreuzgriffe
- für Ab- und Überlaufgarnitur mit Wanneneinlauf, ohne Rohrunterbrecher
- 2 Seitenrandventile mit keramischen Oberteilen 1/2", rechts und links schließend
- 2-Wege Umstellung für Wannrandmontage
- Metall-Handbrause mit Anti-Kalk-System und Rückflußverhinderer
- Metall-Brauseschlauch 2.000 mm
- 2 Druckschläuche 1/2" x 1/2" x 400 mm

- dazu empfohlen: Montageplatte 649.40.160

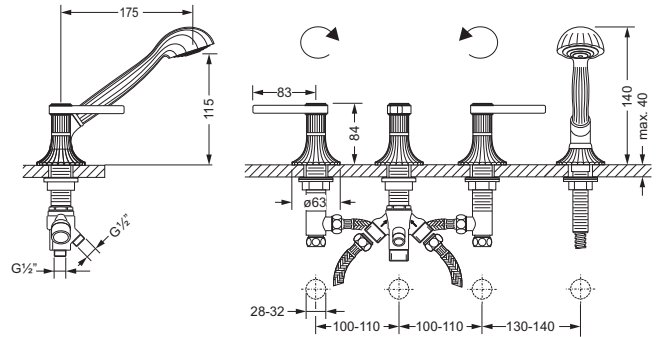


637.40.155

### 4-Loch Wannrandkombi 1/2"

- Hebelgriffe
- für Ab- und Überlaufgarnitur mit Wanneneinlauf, ohne Rohrunterbrecher
- 2 Seitenrandventile mit keramischen Oberteilen 1/2", rechts und links schließend
- 2-Wege Umstellung für Wannrandmontage
- Metall-Handbrause mit Anti-Kalk-System und Rückflußverhinderer
- Metall-Brauseschlauch 2.000 mm
- 2 Druckschläuche 1/2" x 1/2" x 400 mm

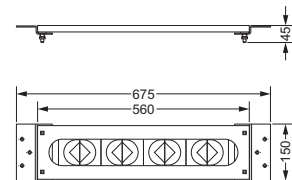
- dazu empfohlen: Montageplatte 649.40.160



649.40.160

### Montageplatte, komplett

- für 3-Loch und 4-Loch Wannrandarmaturen im Nass- und Trockenbau
- bestehend aus:
  - 1 Armaturenräger verzinkt,
  - Montagebleche, 8 Montageprismen,
  - 4 Arretierbolzen und Befestigungsmaterial
- Abmessung 675 x 150 x 23 mm
- 2 Druckschläuche 1/2" x 1/2" x 600 mm
- von außen nicht sichtbare Befestigung
- einstellbare Montageprismen, für Armaturen-Schaftdurchmesser 10-70 mm
- Schlauchkastensystem siehe "Serienübergreifendes"



## Badewanne, Stand-Batterien

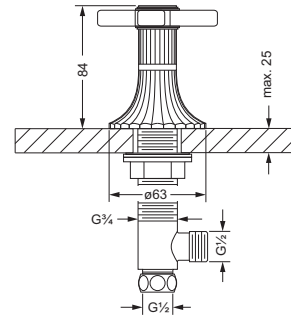


### Seitenrandventil 1/2", kalt

- 637.10.340
- Kreuzgriff
- rechtsschließend
- Oberteil mit keramischen Scheiben
- Standmontage

### Seitenrandventil 1/2", warm

- 637.10.341
- Kreuzgriff
- linksschließend
- Oberteil mit keramischen Scheiben
- Standmontage



637.10.340 637.10.341

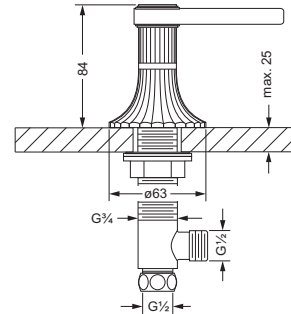


### Seitenrandventil 1/2", kalt

- 637.10.342
- Hebelgriff
- linksschließend
- Oberteil mit keramischen Scheiben
- Standmontage

### Seitenrandventil 1/2", warm

- 637.10.345
- Hebelgriff
- rechtsschließend
- Oberteil mit keramischen Scheiben
- Standmontage

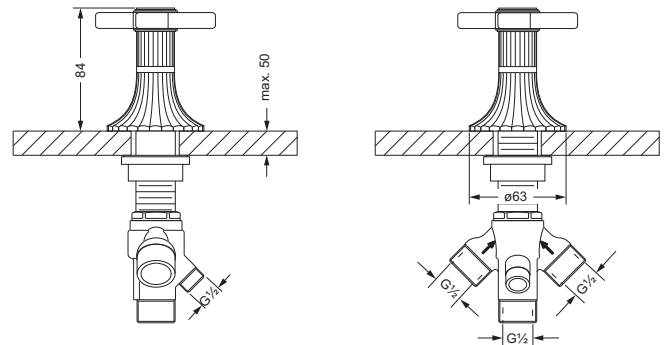


637.10.342 637.10.345



### 2-Wegeventil 1/2", für Wannenrandmontage

- Kreuzgriff
- Umstellung Wanne/Brause
- Standmontage

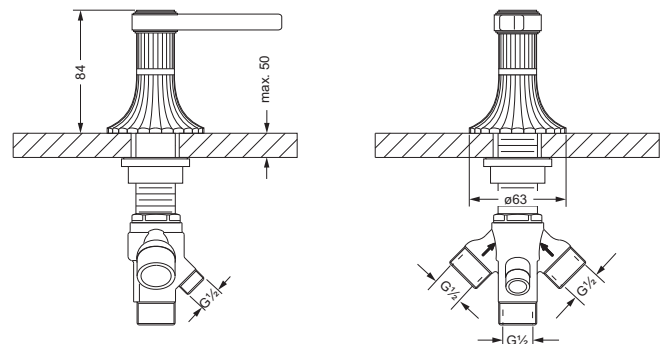


637.40.750



### 2-Wegeventil 1/2", für Wannenrandmontage

- Hebelgriff
- Umstellung Wanne/Brause
- Standmontage



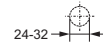
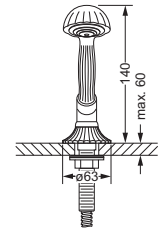
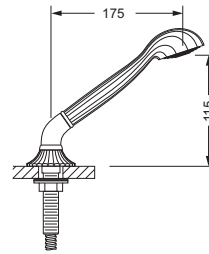
637.40.755

## Badewanne, Stand-Batterien



### Schlauchbrausegarnitur 1/2", für Wannenrandmontage

- Metall-Handbrause mit Anti-Kalk-System und Rückflußverhinderer
- Metall-Brauseschlauch 2.000 mm
- Einstecknippel 1/2"
- Rosette



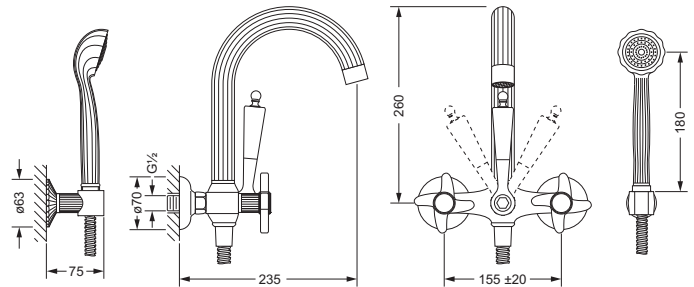
637.40.660

## Badewanne, Aufputz-Batterien



### Aufputz Wannenfüll- und Brausebatterie 1/2", mit Garnitur

- Kreuzgriff
- Ausladung 235 mm
- Luftsprudler M28 x 1
- 2 keramische Oberteile 1/2", rechts und links schließend
- Umstellautomatik Wanne/Brause
- verdeckte S-Anschlüsse 1/2" x 3/4"
- Metall-Handbrause mit Anti-Kalk-System und Rückflußverhinderer
- Metall-Brauseschlauch 1.500 mm, einseitig drehbarer Konus
- Brausehalter

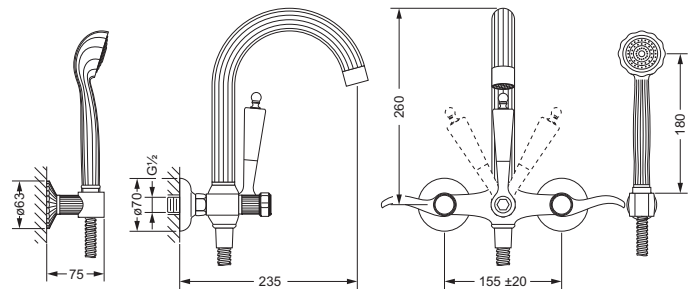


637.20.100



### Aufputz Wannenfüll- und Brausebatterie 1/2", mit Garnitur

- Hebelgriff
- Ausladung 235 mm
- Luftsprudler M28 x 1
- 2 keramische Oberteile 1/2", rechts und links schließend
- Umstellung Wanne/Brause
- verdeckte S-Anschlüsse 1/2" x 3/4"
- Metall-Handbrause mit Anti-Kalk-System und Rückflußverhinderer
- Metall-Brauseschlauch 1.500 mm, einseitig drehbarer Konus
- Brausehalter

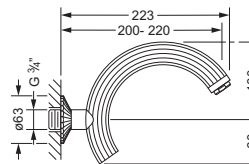


637.20.105



### Wand-Wanneneinlauf 3/4"

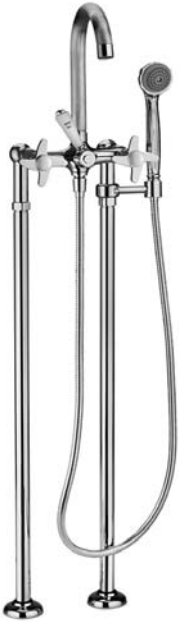
- Ausladung 210- 235 mm
- Luftsprudler M28 x 1
- Steckanschluß-Montage



637.11.100



## Badewanne, Aufputz-Batterien

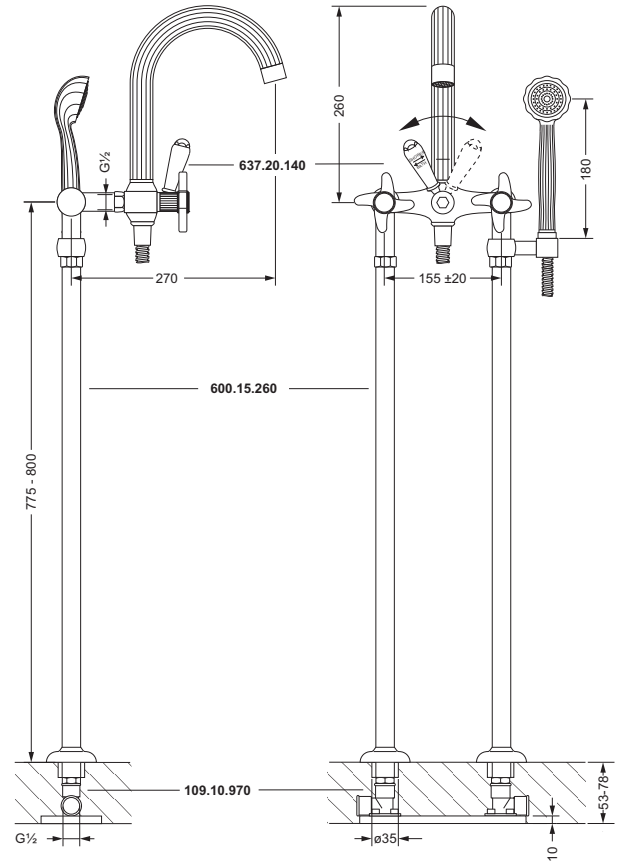


### Wannenfüll- und Brausebatterie für Standrohrmontage, mit Garnitur

- 637.20.140
- Kreuzgriff
- Ausladung 270 mm
- 2 keramische Oberteile 1/2", rechts und links schließend
- Metall-Handbrause mit Anti-Kalk-System und Rückflussverhinderer
- Metall-Brauseschlauch 1.500 mm, einseitig drehbarer Konus

### Wasserzufuhrstandrohre 1/2"

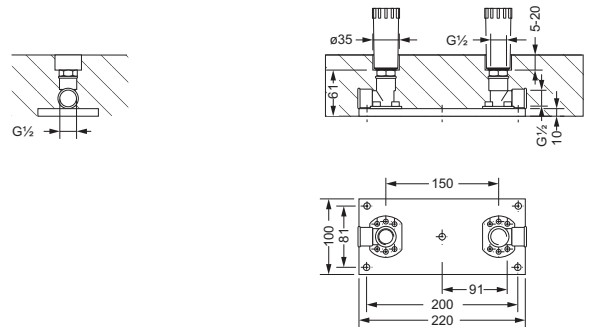
- 600.15.260
- 2 Stück
- in Boden einzuschrauben
- incl. Winkelstück zum Anschluss der Wannenfüll- und Brausebatterie
- Höhe 775 - 800 mm
- für 637.20.145 und 637.20.140



637.20.140 600.15.260

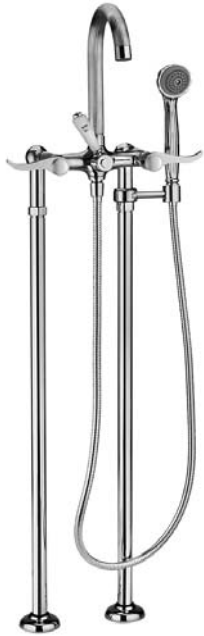
### Bausatz-Vormontage

- Bodenplatte mit Befestigungsset
- für Wasserzufuhrstandrohre 600.15.260



109.10.970

## Badewanne, Aufputz-Batterien



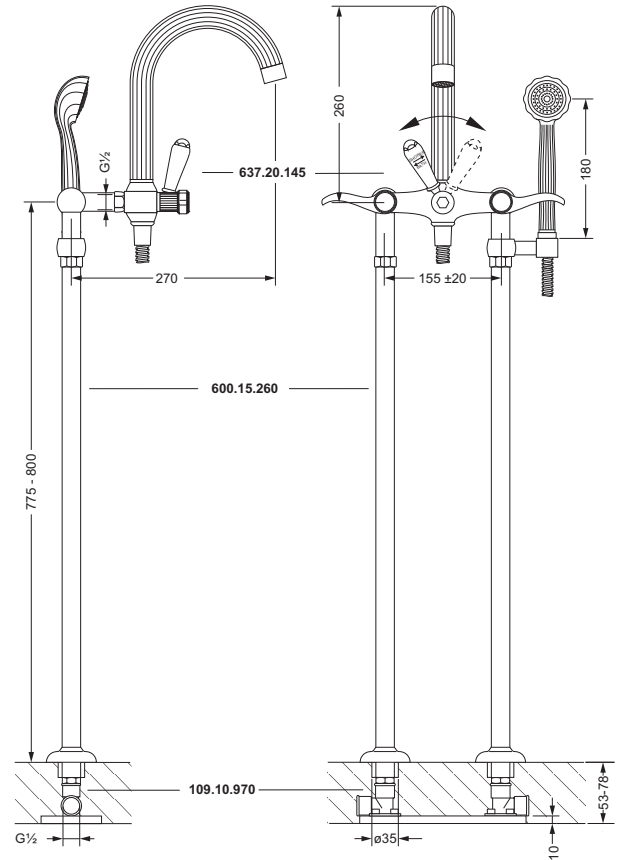
### Wannenfüll- und Brausebatterie für Aufputzmontage, mit Garnitur

- 637.20.145
- Hebelgriff
- Ausladung 270 mm
- 2 keramische Oberteile 1/2", rechts und links schließend
- Metall-Handbrause mit Anti-Kalk-System und Rückflussverhinderer
- Metall-Brauseschlauch 1.500 mm, einseitig drehbarer Konus

### Wasserzufuhrstandrohre 1/2"

- 600.15.260
- 2 Stück
- in Boden einzuschrauben
- inkl. Winkelstück zum Anschluss der Wannenfüll- und Brausebatterie
- Höhe 775 - 800 mm
- für 637.20.145 und 637.20.140

637.20.145 600.15.260

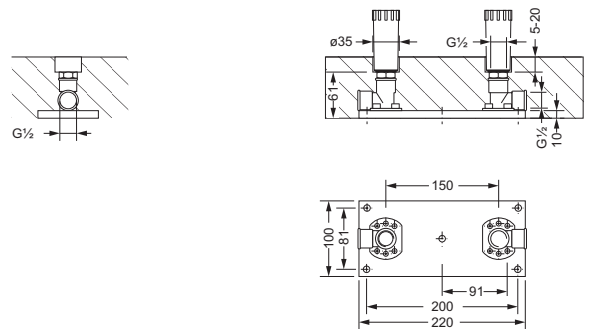


### Bausatz-Vormontage

- Bodenplatte mit Befestigungsset
- für Wasserzufuhrstandrohre 600.15.260



109.10.970



## Badewanne, Aufputz-Batterien



### Wannenfüll- und Brausebatterie 1/2" für Aufputzmontage, ohne Garnitur

- 637.20.190
- Kreuzgriff
- Ausladung 145 mm
- 2 keramische Oberteile 1/2", rechts und links schließend

### Steigrohr, Umstellung, Wandarm 540 mm

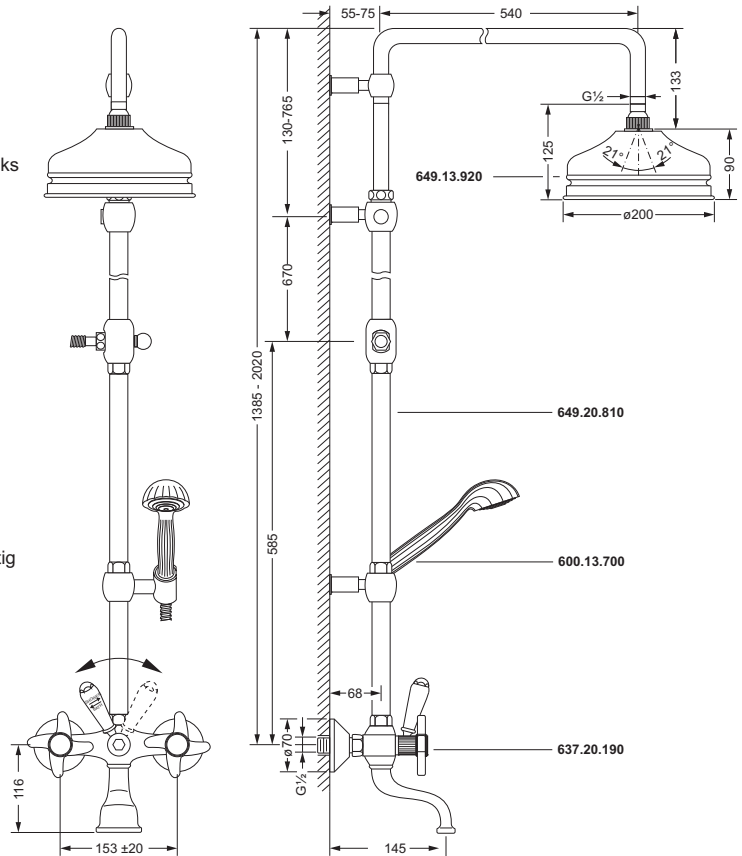
- 649.20.810
- zum Anschluß an die Brausebatterie
- Ausladung 595-615 mm

### Brausegarnitur

- 600.13.700
- Metall-Handbrause mit Anti-Kalk-System und Rückflussverhinderer
- Metall-Brauseschlauch 1.500 mm, einseitig mit drehbarem Konus

### Regenbrause 1/2", ø 200 mm

- 649.13.920
- Ausführung ganz in Metall
- mit Kugelgelenk
- Anti-Kalk-System



637.20.190 649.20.810  
 600.13.700 649.13.920



### Wannenfüll- und Brausebatterie 1/2" für Aufputzmontage, ohne Garnitur

- 637.20.190
- Kreuzgriff
- Ausladung 145 mm
- 2 keramische Oberteile 1/2", rechts und links schließend

### Steigrohr, Umstellung, Wandarm 300 mm

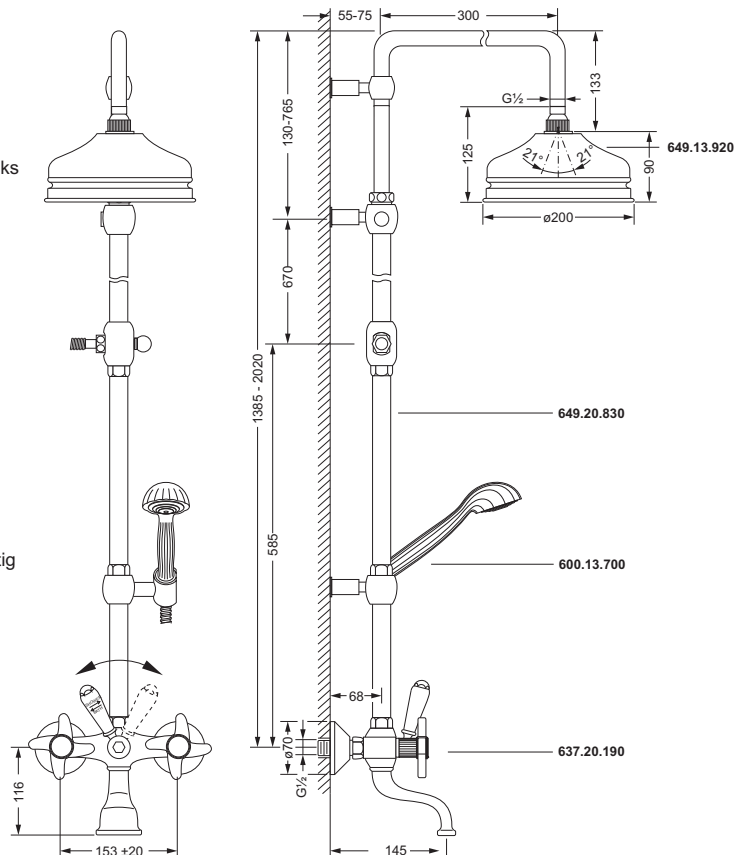
- 649.20.830
- zum Anschluß an die Brausebatterie
- Ausladung 355-375 mm

### Brausegarnitur

- 600.13.700
- Metall-Handbrause mit Anti-Kalk-System und Rückflussverhinderer
- Metall-Brauseschlauch 1.500 mm, einseitig mit drehbarem Konus

### Regenbrause 1/2", ø 200 mm

- 649.13.920
- Ausführung ganz in Metall
- mit Kugelgelenk
- Anti-Kalk-System



637.20.190 649.20.830  
 600.13.700 649.13.920

### Badewanne, Aufputz-Batterien



#### Wannenfüll- und Brausebatterie 1/2" für Aufputzmontage, ohne Garnitur

- 637.20.195
- Hebelgriff
- Ausladung 145 mm
- 2 keramische Oberteile 1/2", rechts und links schließend

#### Steigrohr, Umstellung, Wandarm 540 mm

- 649.20.810
- zum Anschluß an die Brausebatterie
- Ausladung 595-635 mm

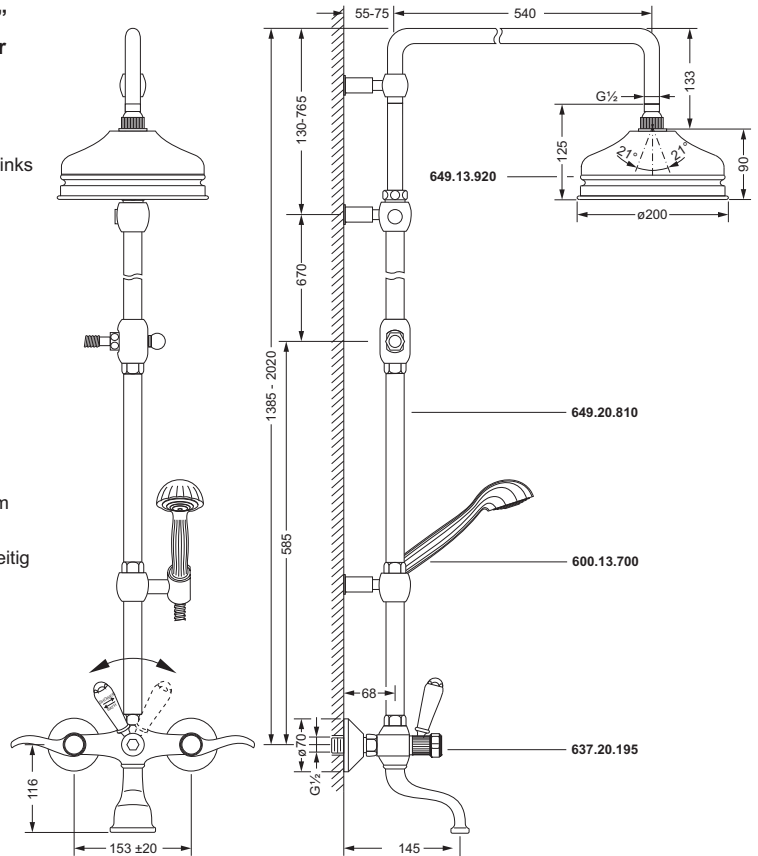
#### Brausegarnitur

- 600.13.700
- Metall-Handbrause mit Anti-Kalk-System und Rückflussverhinderer
- Metall-Brauseschlauch 1.500 mm, einseitig mit drehbarem Konus

#### Regenbrause 1/2", ø 200 mm

- 649.13.920
- Ausführung ganz in Metall
- mit Kugelgelenk
- Anti-Kalk-System

637.20.195 649.20.810  
 600.13.700 649.13.920



#### Wannenfüll- und Brausebatterie 1/2" für Aufputzmontage, ohne Garnitur

- 637.20.195
- Hebelgriff
- Ausladung 145 mm
- 2 keramische Oberteile 1/2", rechts und links schließend

#### Steigrohr, Umstellung, Wandarm 300 mm

- 649.20.830
- zum Anschluß an die Brausebatterie
- Ausladung 355-375 mm

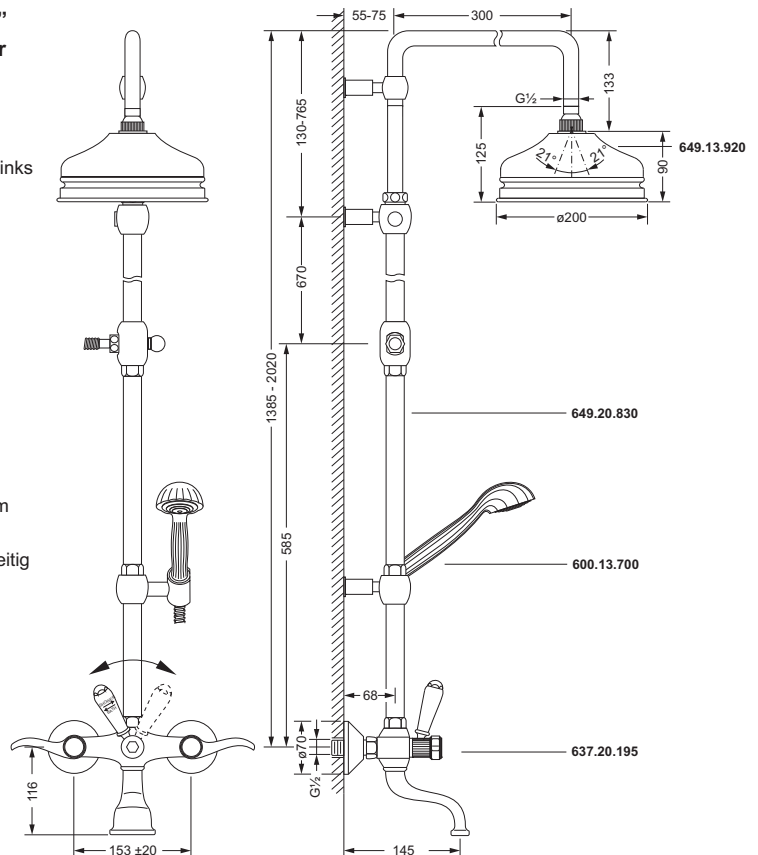
#### Brausegarnitur

- 600.13.700
- Metall-Handbrause mit Anti-Kalk-System und Rückflussverhinderer
- Metall-Brauseschlauch 1.500 mm, einseitig mit drehbarem Konus

#### Regenbrause 1/2", ø 200 mm

- 649.13.920
- Ausführung ganz in Metall
- mit Kugelgelenk
- Anti-Kalk-System

637.20.195 649.20.830  
 600.13.700 649.13.920

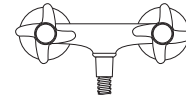
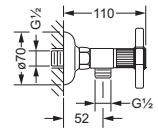
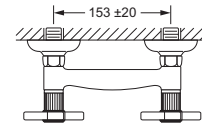


## Dusche, Aufputz-Batterien



### Brausebatterie 1/2" für Aufputzmontage

- Kreuzgriff
- 2 keramische Oberteile 1/2"
- Brauseabgang 1/2"
- verdeckte S-Anschlüsse 1/2" x 3/4"

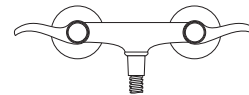
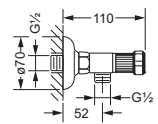
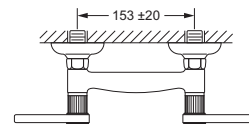


637.20.200



### Brausebatterie 1/2" für Aufputzmontage

- Hebelgriff
- 2 keramische Oberteile 1/2"
- Brauseabgang 1/2"
- verdeckte S-Anschlüsse 1/2" x 3/4"

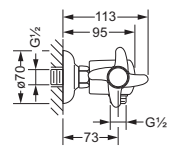
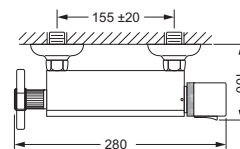


637.20.205



### Brausethermostat 1/2" für Aufputzmontage

- Kreuzgriff
- Dehnstoff-Thermoelement
- Sicherheitssperre bei 38° C
- Keramik-Innenoberteil 1/2"
- verdeckte S-Anschlüsse 1/2" x 3/4"
- eingebaute Rückflußverhinderer und Schmutzfangsiebe

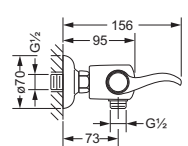
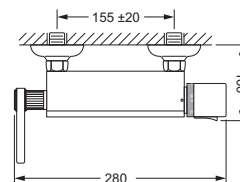


637.20.250



### Brausethermostat 1/2" für Aufputzmontage

- Hebelgriff
- Dehnstoff-Thermoelement
- Sicherheitssperre bei 38° C
- Keramik-Innenoberteil 1/2"



637.20.255

## Dusche, Aufputz-Batterien



### Brausebatterie für Aufputzmontage

- 637.20.210
- Kreuzgriff
- für Steigrohr
- Brauseabgang 1/2" nach oben
- 2 keramische Oberteile 1/2"
- verdeckte S-Anschlüsse 1/2" x 3/4"

### Steigrohr, Umstellung, Wandarm 300 mm

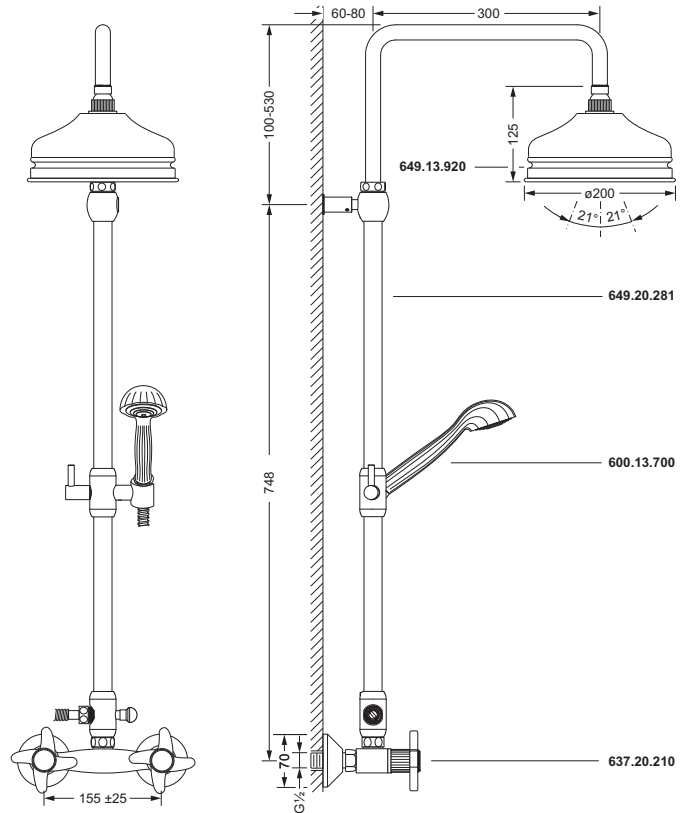
- 649.20.281
- zum Anschluß an die Brausebatterie
- Ausladung 360-380 mm
- Höhe oberer Wandhalter bis Wandarm 100-530 mm
- in der Neigung und Höhe verstellbare Brausehalterung

### Brausegarnitur

- 600.13.700
- Metall- Handbrause mit Anti-Kalk-System und Rückflussverhinderer
- Metall- Brauseschlauch 1.500 mm, einseitig mit drehbarem Konus

### Regenbrause 1/2", ø 200 mm

- 649.13.920
- Ausführung ganz in Metall
- mit Kugelgelenk
- Anti-Kalk-System



637.20.210 649.20.281  
 600.13.700 649.13.920



### Brausebatterie für Aufputzmontage

- 637.20.215
- Hebelgriff
- für Steigrohr
- Brauseabgang 1/2" nach oben
- 2 keramische Oberteile 1/2"
- verdeckte S-Anschlüsse 1/2" x 3/4"

### Steigrohr, Umstellung, Wandarm 300 mm

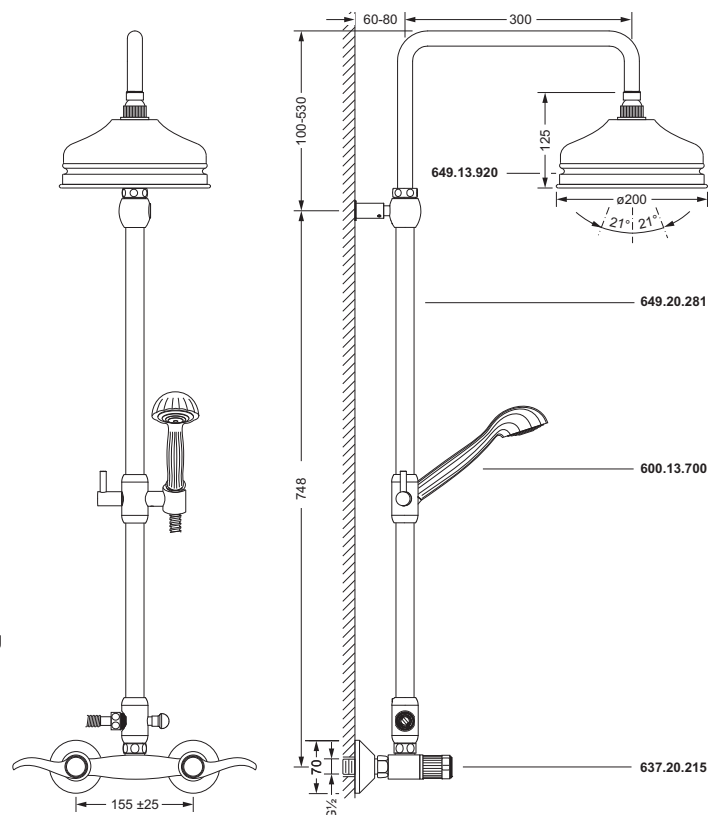
- 649.20.281
- zum Anschluß an die Brausebatterie
- Ausladung Wandarm 360-380 mm
- Höhe oberer Wandhalter bis Wandarm 100-530 mm
- in der Neigung und Höhe verstellbare Brausehalterung

### Brausegarnitur

- 600.13.700
- Metall- Handbrause mit Anti-Kalk-System und Rückflussverhinderer
- Metall- Brauseschlauch 1.500 mm, einseitig mit drehbarem Konus

### Regenbrause 1/2", ø 200 mm

- 649.13.920
- Ausführung ganz in Metall
- mit Kugelgelenk
- Anti-Kalk-System



637.20.215 649.20.281  
 600.13.700 649.13.920

## Dusche, Aufputz-Batterien



### Brausethermostat für Aufputzmontage

- 637.20.260
- Kreuzgriff
- für Steigrohr
- Brauseabgang 1/2" nach oben
- Dehnstoff-Thermoelement
- Sicherheitssperre bei 38°
- Keramik-Innenoberteil 1/2"
- verdeckte S-Anschlüsse 1/2" x 3/4"

### Steigrohr, Umstellung, Wandarm 300 mm

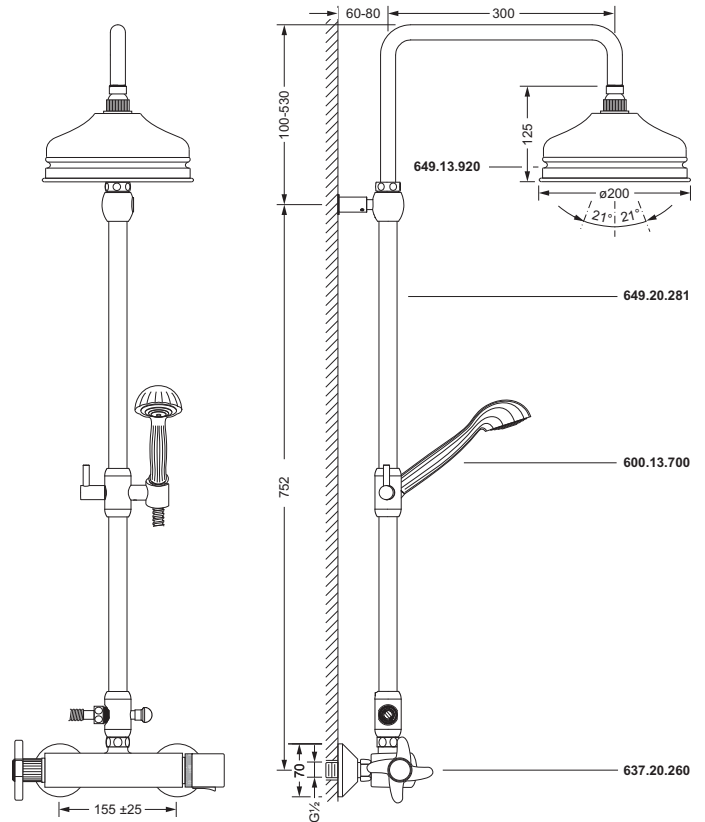
- 649.20.250
- zum Anschluß an die Brausebatterie
- Ausladung 360-380 mm
- Höhe oberer Wandhalter bis Wandarm 100-530 mm
- in der Neigung verstellbare Brausehalterung (auf Anfrage Version mit Schieber erhältlich)

### Brausegarnitur

- 600.13.700
- Metall- Handbrause mit Anti-Kalk-System und Rückflussverhinderer
- Metall- Brauseschlauch 1.500 mm, einseitig mit drehbarem Konus

### Regenbrause 1/2", ø 200 mm

- 649.13.920
- Ausführung ganz in Metall
- mit Kugelgelenk
- Anti-Kalk-System



637.20.260 649.20.250  
 600.13.700 649.13.920



### Brausethermostat für Aufputzmontage

- 637.20.265
- Hebelgriff
- für Steigrohr
- Brauseabgang 1/2" nach oben
- Dehnstoff-Thermoelement
- Sicherheitssperre bei 38°
- Keramik-Innenoberteil 1/2"
- verdeckte S-Anschlüsse 1/2" x 3/4"

### Steigrohr, Umstellung, Wandarm 300 mm

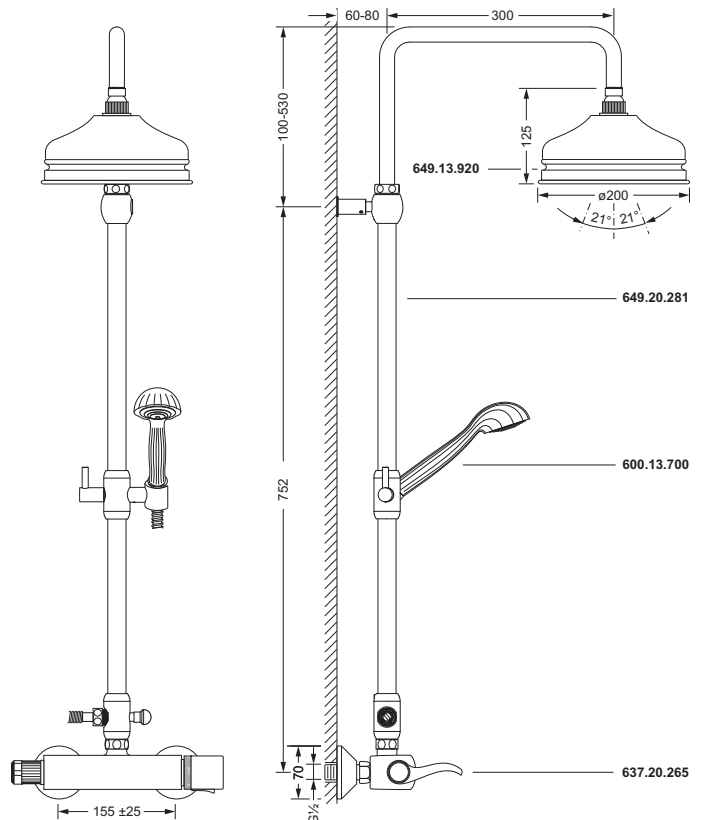
- 649.20.281
- zum Anschluß an die Brausebatterie
- Ausladung Wandarm 360-380 mm
- Höhe oberer Wandhalter bis Wandarm 100-530 mm
- in der Neigung und Höhe verstellbare Brausehalterung

### Brausegarnitur

- 600.13.700
- Metall- Handbrause mit Anti-Kalk-System und Rückflussverhinderer
- Metall- Brauseschlauch 1.500 mm, einseitig mit drehbarem Konus

### Regenbrause 1/2", ø 200 mm

- 649.13.920
- Ausführung ganz in Metall
- mit Kugelgelenk
- Anti-Kalk-System



637.20.265 649.20.281  
 600.13.700 649.13.920

## Unterputz-Thermostate 1/2"

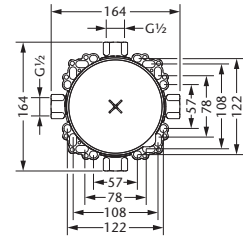
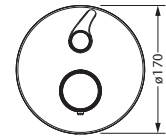
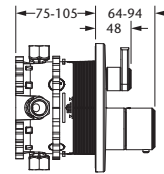


**637.40.380**

### Unterputz-Thermostat 1/2" mit Mengenregulierung, Fertigmontageset

- mit Sicherungseinrichtung
- mit integrierter keramischer Mengenregulierung
- schraubenlose Rosette
- Funktionseinheit **mit Umstellung** und Absperrung
- Serienbezogener Temperaturwählgriff und Sicherheitssperre bei 38 °C
- Durchflussmenge: 22/22 l/min (Auslauf/Brause), gemessen bei 3 bar Fließdruck
- manuelle, keramische Umstellung Wanne/Brause für druckunabhängige Funktion
- Ausrichtung der Rosette nach Einbau vo ± 3,5° möglich

- dazu benötigt:  
Unterputz-Einbaubox **649.40.360**

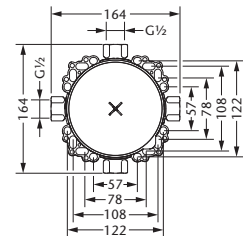
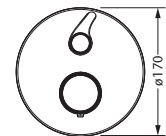
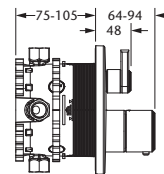


**637.40.360**

### Unterputz-Thermostat 1/2" mit Mengenregulierung, Fertigmontageset

- mit integrierter keramischer Mengenregulierung
- Serienbezogener Temperaturwählgriff und Sicherheitssperre bei 38 °C
- schraubenlose Rosette
- Funktionseinheit mit Absperrung
- Durchflussmenge: 23 l/min, gemessen bei 3 bar Fließdruck
- Ausrichtung der Rosette nach Einbau vo ± 3,5° möglich

- dazu benötigt:  
Unterputz-Einbaubox **649.40.360**



**649.40.360**

### Unterputz-Einbaubox 1/2"

- zu Fertigmontageset **637.40.380** und **637.40.360**
- für Nass- und Trockenbau geeignet



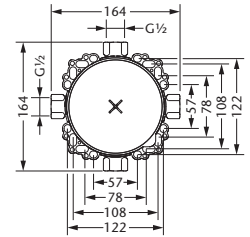
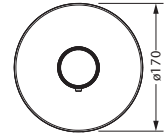
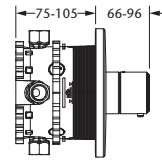
## Unterputz-Thermostate 1/2"



637.40.460

### Unterputz-Thermostat 1/2" ohne Mengenregulierung, Fertigmontageset

- ohne Mengenregulierung
- schraubenlose Rosette
- Funktionseinheit ohne Umstellung
- Serienbezogener Temperaturwählgriff und Sicherheitssperre bei 38 °C
- Durchflussmenge: 25 l/min, gemessen bei 3 bar Fließdruck
- Ausrichtung der Rosette nach Einbau von ± 3,5° möglich
- dazu benötigt:  
Unterputz-Einbaubox **649.40.360**



649.40.360

### Unterputz-Einbaubox 1/2"

- zu Fertigmontageset **637.40.460**
- für Nass- und Trockenbau geeignet

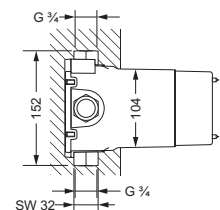
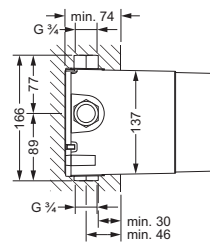
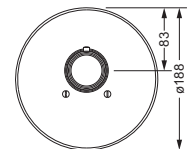
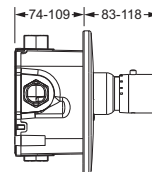
## Unterputz-Thermostat 3/4"



637.40.560

### Unterputz-Thermostat 3/4" ohne Mengenregulierung, Fertigmontageset

- Kreuzgriff
- Serienbezogener Temperiergriff
- Skalengriff mit Sicherheitssperre bei 38°C
- Abdeckrossette mit Dichtungsbund
- dazu benötigt:  
Unterputz-Einbaukörper **649.40.555**

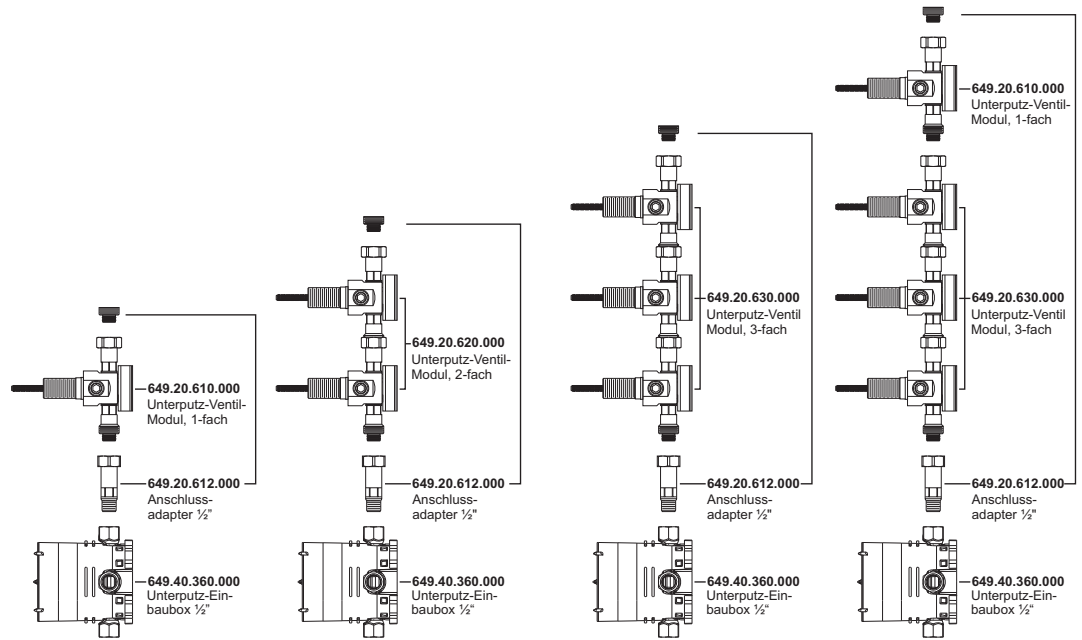
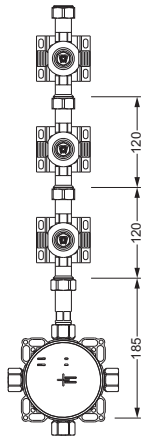


649.40.555

### Unterputz-Einbaukörper 3/4"

- zu Fertigmontageset **637.40.560**
- Kartusche mit Schmutzfangsieben
- für Nass- und Trockenbau geeignet
- ohne Umstellautomatik
- separate Absperrung notwendig

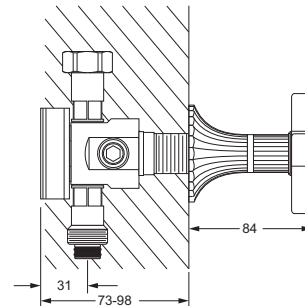
## Unterputz-Thermostat 1/2" | Ventil-Modul



637.60.432

### Unterputz-Ventil-Modul, Fertigmontageset

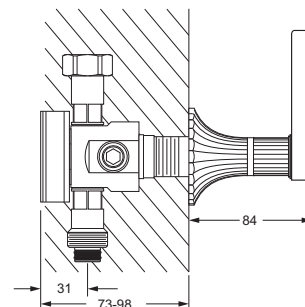
- Kreuzgriff
- Rosette
- dazu benötigt:  
 Unterputz-Ventil-Modul 649.20.610,  
 649.20.620 oder 649.20.630



637.60.435

### Unterputz-Ventil-Modul, Fertigmontageset

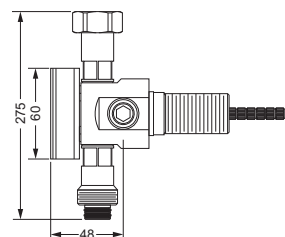
- Hebelgriff
- Rosette
- dazu benötigt:  
 Unterputz-Ventil-Modul 649.20.610,  
 649.20.620 oder 649.20.630



649.20.610

### Unterputz-Ventil-Modul, 1-fach

- 1x Spindelventil DN 20, rechtsschließend mit keramischen Scheiben
- direkte Wasserführung
- 2 Abgänge DN15, je 1x rechts/links möglich, gleichzeitig benutzbar
- dient auch der Erweiterung der Module für eine beliebige Anzahl Spindelventile
- für 1 Fertigmontageset 637.60.432 oder 637.60.435



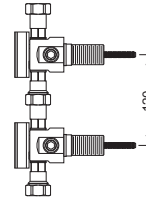
## Unterputz-Thermostat 1/2" | Ventil-Modul



649.20.620

### Unterputz-Ventil-Modul, 2-fach

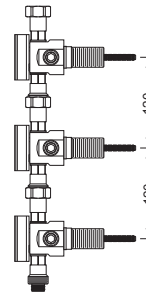
- 2x Spindelventil DN 20, rechtsschließend mit keramischen Scheiben
- direkte Wasserführung
- 4 Abgänge DN15, je 2x rechts/links möglich, gleichzeitig benutzbar
- dient im direkten Verbund der maßgenauen Montage
- für 2 Fertigmontagesets 637.60.432 oder 637.60.435
- erweiterbar mit 649.20.610



649.20.630

### Unterputz-Ventil-Modul, 3-fach

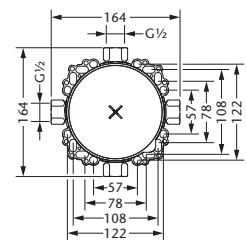
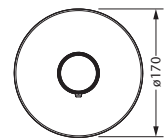
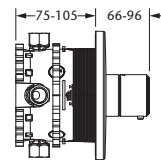
- 3x Spindelventil DN 20, rechtsschließend mit keramischen Scheiben
- direkte Wasserführung
- 6 Abgänge DN15, je 3x rechts/links möglich, gleichzeitig benutzbar
- dient im direkten Verbund der maßgenauen Montage
- für 3 Fertigmontagesets 637.60.432 oder 637.60.435
- erweiterbar mit 649.20.610



637.40.460

### Unterputz-Thermostat 1/2" ohne Mengenregulierung, Fertigmontageset

- ohne Mengenregulierung
- schraubenlose Rosette
- Funktionseinheit ohne Umstellung
- Sicherheitssperre bei 38 °C
- Durchflussmenge: 25 l/min, gemessen bei 3 bar Fließdruck
- Ausrichtung der Rosette nach Einbau von ± 3,5° möglich
- dazu benötigt:  
Unterputz-Einbaubox 649.40.360



649.40.360

### Unterputz-Einbaubox 1/2"

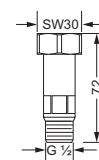
- zu Fertigmontageset 637.40.460
- für Nass- und Trockenbau geeignet



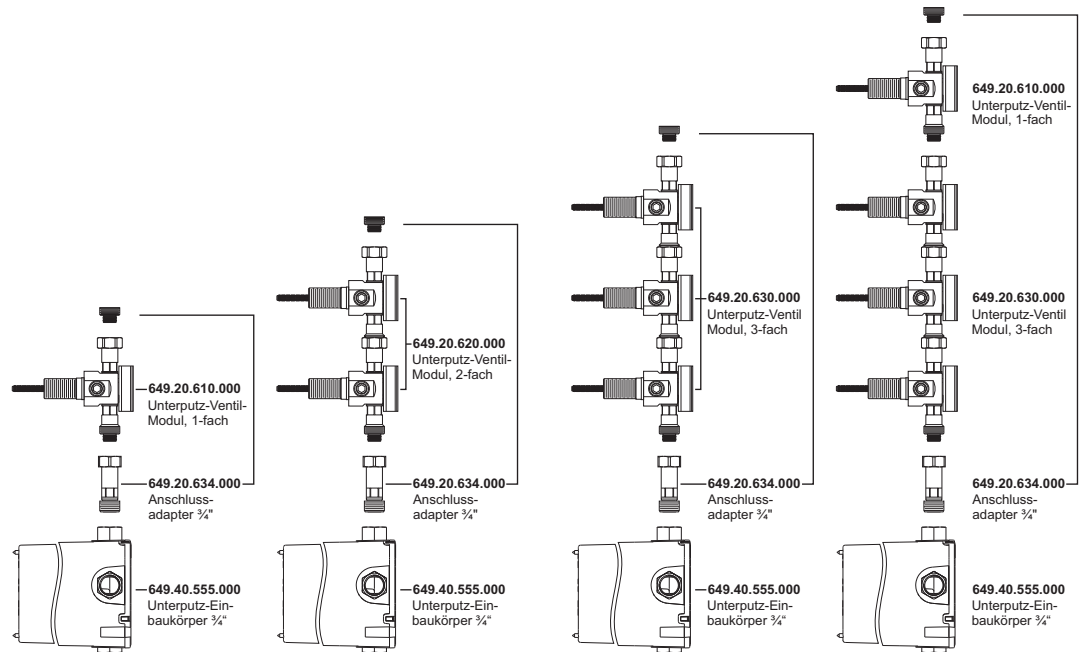
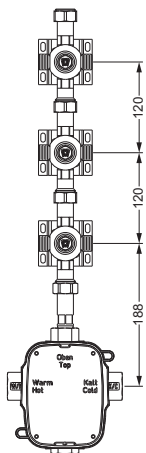
649.20.612

### Anschlußadapter 1/2"

- Anschlußadapter, Abschlußstopfen
- passend zur Verbindung von Unterputz-Einbaubox 649.40.360 und Unterputz-Ventil-Modul 649.20.610, 649.20.620 oder 649.20.630



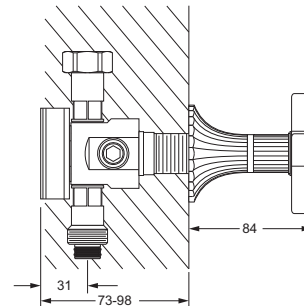
## Unterputz-Thermostat $\frac{3}{4}$ " | Ventil-Modul



637.60.432

### Unterputz-Ventil-Modul, Fertigmontageset

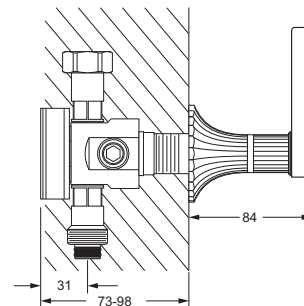
- Kreuzgriff
- Rosette
- dazu benötigt:  
 Unterputz-Ventil-Modul 649.20.610, 649.20.620 oder 649.20.630



637.60.435

### Unterputz-Ventil-Modul, Fertigmontageset

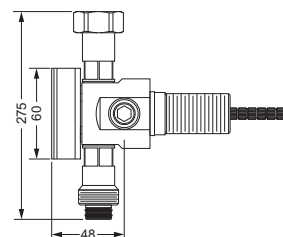
- Hebelgriff
- Rosette
- dazu benötigt:  
 Unterputz-Ventil-Modul 649.20.610, 649.20.620 oder 649.20.630



649.20.610

### Unterputz-Ventil-Modul, 1-fach

- 1x Spindelventil DN 20, rechtsschließend mit keramischen Scheiben
- direkte Wasserführung
- 2 Abgänge DN15, je 1x rechts/links möglich, gleichzeitig benutzbar
- dient auch der Erweiterung der Module für eine beliebige Anzahl Spindelventile
- für 1 Fertigmontageset 637.60.432 oder 637.60.435



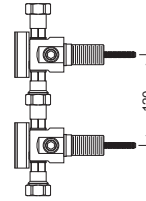
## Unterputz-Thermostat $\frac{3}{4}$ " | Ventil-Modul



649.20.620

### Unterputz-Ventil-Modul, 2-fach

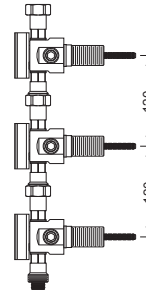
- 2x Spindelventil DN 20, rechtsschließend mit keramischen Scheiben
- direkte Wasserführung
- 4 Abgänge DN15, je 2x rechts/links möglich, gleichzeitig benutzbar
- dient im direkten Verbund der maßgenauen Montage
- für 2 Fertigmontagesets 637.60.432 oder 637.60.435
- erweiterbar mit 649.20.610



649.20.630

### Unterputz-Ventil-Modul, 3-fach

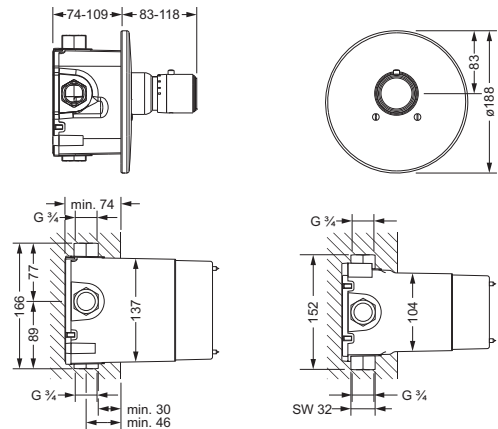
- 3x Spindelventil DN 20, rechtsschließend mit keramischen Scheiben
- direkte Wasserführung
- 6 Abgänge DN15, je 3x rechts/links möglich, gleichzeitig benutzbar
- dient im direkten Verbund der maßgenauen Montage
- für 3 Fertigmontagesets 637.60.432 oder 637.60.435
- erweiterbar mit 649.20.610



637.40.560

### Unterputz-Thermostat $\frac{3}{4}$ " ohne Mengenregulierung, Fertigmontageset

- serienbezogener Temperiergriff
- Skalengriff mit Sicherheitssperre bei 38°C
- Abdeckrosette mit Dichtungsband
- dazu benötigt:  
Unterputz-Einbaukörper 649.40.555



649.40.555

### Unterputz-Einbaukörper $\frac{3}{4}$ "

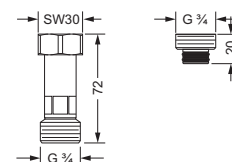
- zu Fertigmontageset 605.40.560
- Kartusche mit Schmutzfangsieben
- für Nass- und Trockenbau geeignet
- ohne Umstellautomatik
- separate Absperrung notwendig



649.20.634

### Anschlußadapter $\frac{3}{4}$ "

- Anschlußadapter, Abschlußstopfen
- passend zur Verbindung von Unterputz-Einbaukörper 649.40.555 und Unterputz-Ventil-Modul 649.20.610, 649.20.620 oder 649.20.630

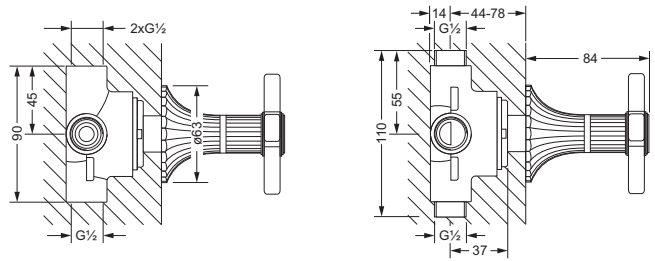


## Unterputz-Umstellung



### Unterputz 3-Wege Umstellung, Fertigmontageset

- Kreuzgriff
- Hülse
- Rosette
  
- dazu benötigt:  
Unterputz-Einbaukörper **649.40.600**

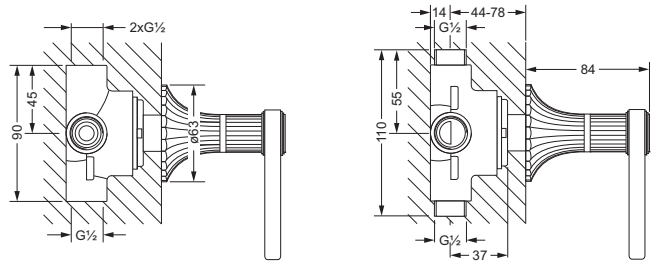


**637.40.650**



### Unterputz 3-Wege Umstellung, Fertigmontageset

- Hebelgriff
- Hülse
- Rosette
  
- dazu benötigt:  
Unterputz-Einbaukörper **649.40.600**

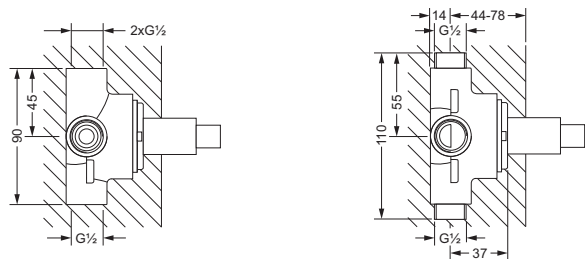


**637.40.655**



### Unterputz 3-Wege Umstellung 1/2", Einbaukörper

- zu Fertigmontageset **637.40.650** und **637.40.655**



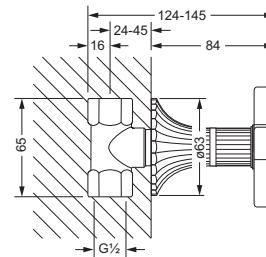
**649.40.600**

## Unterputz-Ventile



### Unterputz-Ventil, Fertigmontageset

- Kreuzgriff
  - Hülse
  - Rosette
- dazu benötigt: Unterputz-Ventil  
 649.20.350, 649.20.355, 649.20.450 oder  
 649.20.455



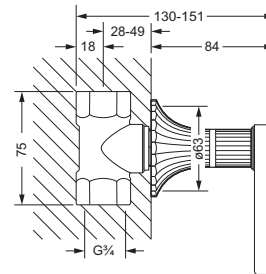
mit Einbaukörper 1/2"

637.50.234



### Unterputz-Ventil, Fertigmontageset

- Hebelgriff
  - Hülse
  - Rosette
- dazu benötigt: Unterputz-Ventil  
 649.20.350, 649.20.355, 649.20.450 oder  
 649.20.455



mit Einbaukörper 3/4"

637.50.235

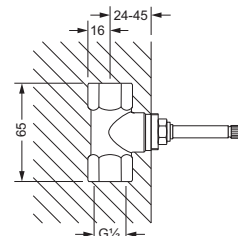


### Unterputz-Ventil 1/2", Einbaukörper

- 649.20.350
- Oberteil mit keramischen Scheiben
- rechtsschließend

### Unterputz-Ventil 1/2", Einbaukörper

- 649.20.355
- Oberteil mit keramischen Scheiben
- linksschließend



Einbaukörper 1/2"

649.20.350 649.20.355

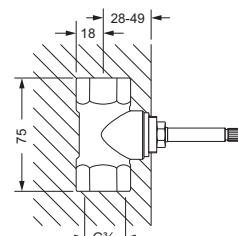


### Unterputz-Ventil 3/4", Einbaukörper

- 649.20.450
- Oberteil mit keramischen Scheiben
- rechtsschließend

### Unterputz-Ventil 3/4", Einbaukörper

- 649.20.455
- Oberteil mit keramischen Scheiben
- linksschließend



Einbaukörper 3/4"

649.20.450 649.20.455

## Bräusen

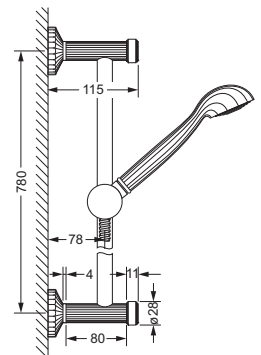
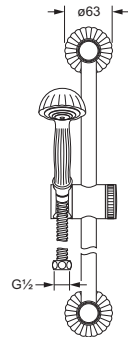


### Duschgarnitur, komplett

- 637.13.300
- Wandrohr 780 mm, mit Schieber
- Metall- Handbrause mit Anti-Kalk-System und Rückflussverhinderer
- Metall- Brauseschlauch 1.750 mm, einseitig mit drehbarem Konus

### Duschstange, lose

- 637.13.350
- Wandrohr 780 mm, mit Schieber

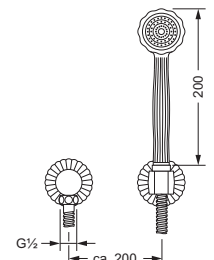
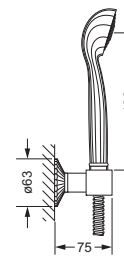
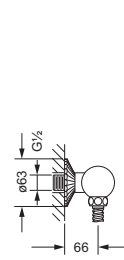


637.13.300 637.13.350



### Schlauchbrausegarnitur

- Wandanschlußbogen ½" mit Rückflussverhinderer
- Rosette
- Wand- Brausehalter
- Metall- Handbrause mit Anti-Kalk-System
- Metall- Brauseschlauch 1.500 mm, einseitig mit drehbarem Konus

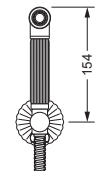
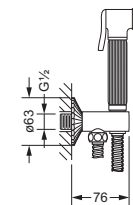


637.13.200



### Hygienebrausegarnitur

- Wandbrausehalter und -anschlußbogen ½", Schubrosette
- Hygienebrause, klassisch (649.13.338), komplett aus Metall
- einstrahlig, Bedienung über Druckhebel
- Metall-Brauseschlauch 1250 mm

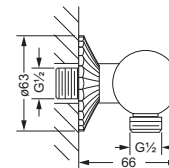


637.13.237



### Wandanschlußbogen ½", ohne Haken

- Brauseabgang ½"
- mit Rückflußverhinderer
- Rosette

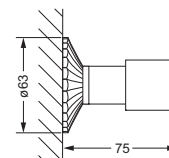


637.13.150



### Wand-Brausehalter

- mit Rosette ø63 mm
- zur Aufnahme der Handbrause



649.13.270

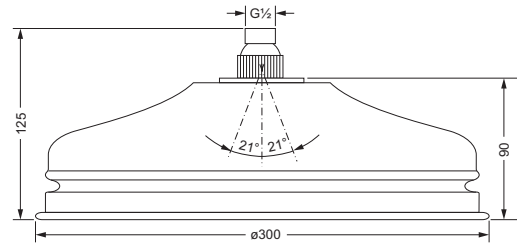


## Brausen



### Regenbrause 1/2", ø 300 mm

- Ausführung ganz in Metall
- mit Kugelgelenk
- Anti-Kalk-System
- **ohne Wandarm**



649.13.930



### Wandarm 1/2"

- Cronos-Design
- Ausladung 400 mm
- empfohlen für Regenbrause **649.13.930** und Stachelkopfbrause **649.13.615**

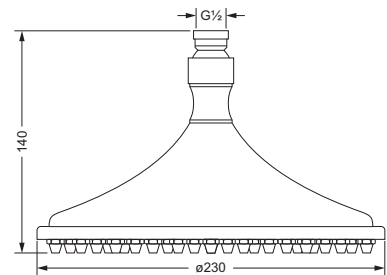


637.13.625



### Stachelkopfbrause 1/2"

- ø 230 mm, 75 Düsen
- Ausführung ganz in Metall
- Brausekopf schwenkbar
- mit Kugelgelenk
- Anti-Kalk System
- **ohne Wandarm**

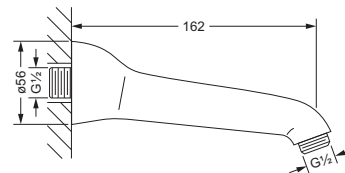


649.13.615



### Wandarm 1/2"

- Ausladung 162 mm
- empfohlen für Stachelkopfbrause **649.13.615** und Regenbrause **649.13.930**



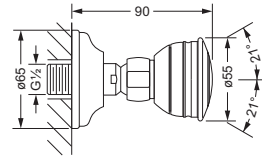
649.13.625

## Brausen



### Seitenbrause 1/2"

- Ausladung 90 mm
- Ausführung Metall
- Rosette, Wandmontage
- Brausekopf schwenkbar
- 2 Strahlarten
- Anti-Kalk-System

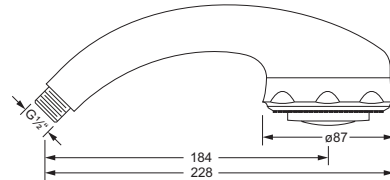


649.13.470



### Handbrause 1/2"

- 3 Strahlarten: Normal, Massage, Soft
- Anti-Kalk-System
- Ausführung ABS
- Anschluss 1/2"



649.13.355