

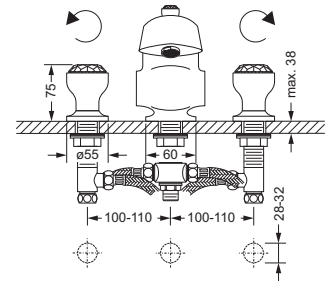
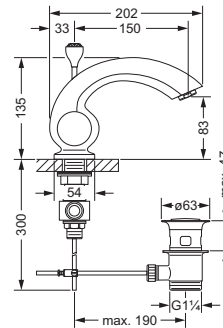
## Waschtisch Batterien



605.30.300

### Waschtisch 3-Loch Batterie 1/2''

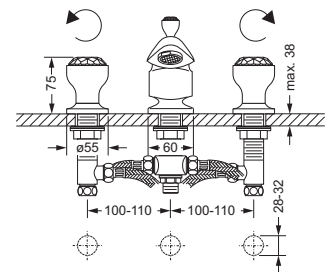
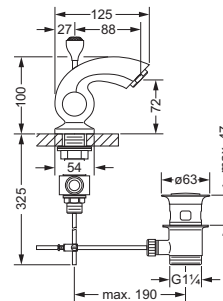
- Ausladung 150 mm; Höhe 135 mm
- Luftsprudler M24 x 1
- 2 Seitenrandventile mit keramischen Oberteilen 1/2'', rechts und links schließend
- 2 Druckschläuche 1/2" x 1/2" x 300 mm
- Exzenter-Abflussgarnitur 1 1/4"
- Zur Verbindung ans Eckventil empfohlen:  
2 x 649.15.530 (Kupferrohr 300 mm)



605.30.200

### Handwaschbecken 3-Loch Batterie 1/2''

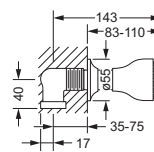
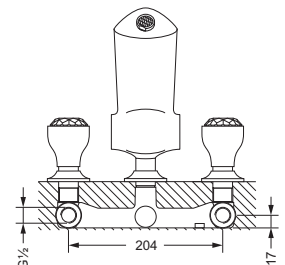
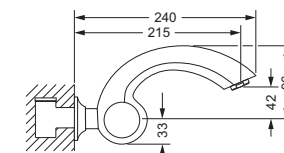
- Ausladung 88 mm; Höhe 100 mm
- Luftsprudler M24 x 1
- 2 Seitenrandventile mit keramischen Oberteilen 1/2'', rechts und links schließend
- 2 Druckschläuche 1/2" x 1/2" x 300 mm
- Exzenter-Abflussgarnitur 1 1/4"
- Zur Verbindung ans Eckventil empfohlen:  
2 x 649.15.530 (Kupferrohr 300 mm)



605.30.360

### Wand-Waschtisch 3-Loch Batterie 1/2'', Fertigmontageset

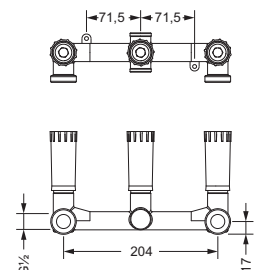
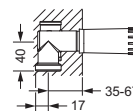
- Wand-Auslauf, Ausladung 215 mm
- Oberteile mit keramischen Scheiben 1/2'', Exacto
- Griff, Hülse, Rosette
- dazu benötigt:  
Wand-Waschtisch 3-Loch Batterie  
Einbaukörper 649.30.380



649.30.380

### Wand-Waschtisch 3-Loch Batterie 1/2'', Einbaukörper

- 2 Anschlüsse
- Stichmaß 204 mm
- zu Fertigmontageset 605.30.360



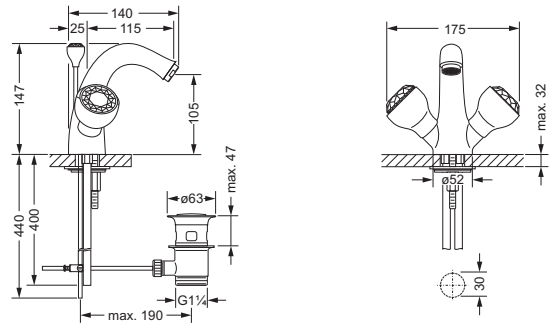
## Waschtisch Batterien



605.10.300

### Waschtisch 1-Loch Batterie 1/2"

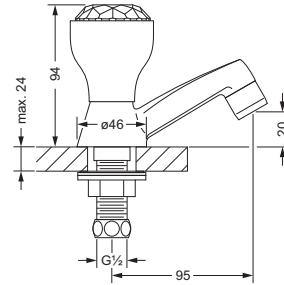
- Ausladung 115 mm; Höhe 147 mm
- Luftsprudler M24 x 1
- Keramik-Innenoberteile 1/2", rechts und links schließend
- Exzenter-Ablaufgarnitur 1 1/4"
- 2 Kupferrohre M10 x 1 x 400 mm
- (flexible Druckschläuche optional lieferbar)



605.10.400

### Standventil 1/2"

- Ausladung 95 mm; Höhe 94 mm
- starrer Auslauf
- Luftsprudler M22 x 1
- Fettkammer-Innenoberteil 1/2"
- Zur Verbindung ans Eckventil empfohlen:  
1 x 649.15.530 (Kupferrohr 300 mm)



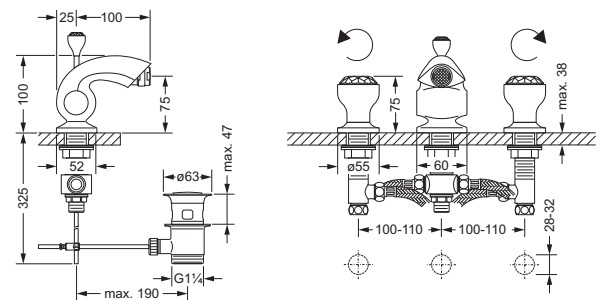
## Bidet Batterien



605.30.100

### Bidet 3-Loch Batterie 1/2"

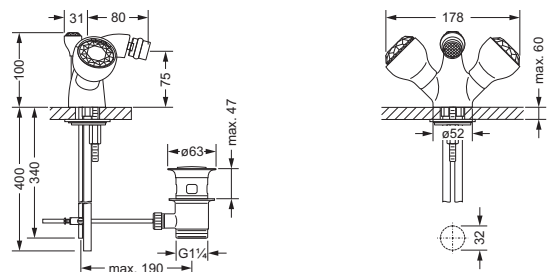
- Ausladung 100 mm; Höhe 100 mm
- Luftsprudler M24 x 1 mit Kugelgelenk
- 2 Seitenrandventile mit keramischen Oberteilen 1/2", rechts und links schließend
- 2 Druckschläuche 1/2" x 1/2" x 300 mm
- Exzenter-Ablaufgarnitur 1 1/4"
- Zur Verbindung ans Eckventil empfohlen:  
2 x 649.15.530 (Kupferrohr 300 mm)



605.10.100

### Bidet 1-Loch Batterie 1/2"

- Ausladung 80 mm; Höhe 100 mm
- Luftsprudler M24 x 1 mit Kugelgelenk
- Keramik-Innenoberteile 1/2", rechts und links schließend
- Exzenter-Ablaufgarnitur 1 1/4"
- 2 Kupferrohre M10 x 1
- (flexible Druckschläuche optional lieferbar)

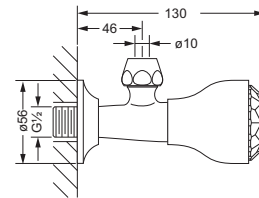


## Zubehör für Waschtisch + Bidet



### Eckventil 1/2"

- Ausladung 130 mm
- Fettkammer-Innenoberteil 1/2"
- Quetschverschraubung 1/2"
- Rosette



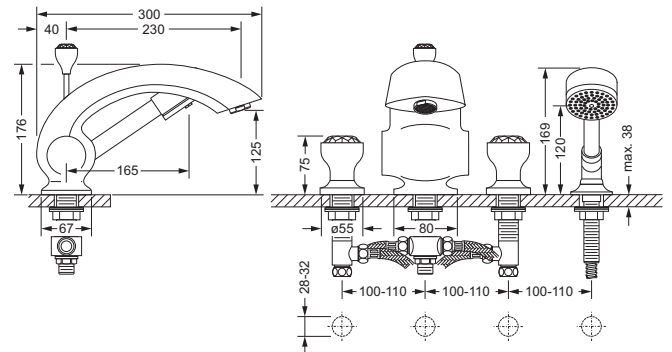
605.12.100

## Badewanne, Stand-Batterien



### 4-Loch Wannenfüll- und Brausebatterie 1/2" für Standmontage

- Ausladung 230 mm; Höhe 176 mm
- Luftsprudler M28 x 1
- 2 Seitenrandventile mit keramischen Oberteilen 1/2", rechts und links schließend
- Umstellautomatik Wanne/Brause
- Metall- Handbrause mit Anti-Kalk-System und Rückflussverhinderer
- Metall- Brauseschlauch 2.000 mm
- 2 Druckschläuche 1/2" x 1/2" x 400 mm



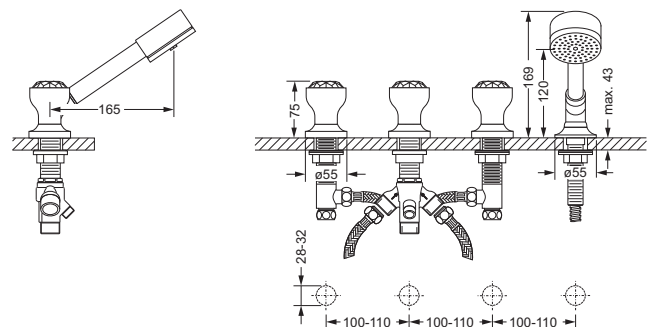
605.40.100

■ dazu empfohlen: Montageplatte **649.40.160**



### 4-Loch Wannenrandkombination 1/2"

- für Ab- und Überlaufgarnitur mit Wanneneinlauf, ohne Rohrunterbrecher
- 2 Seitenrandventile mit keramischen Oberteilen 1/2", rechts und links schließend
- 2-Wege Umstellung für Wannenrandmontage
- Metall-Handbrause mit Anti-Kalk-System und Rückflussverhinderer
- Metall-Brauseschlauch 2.000 mm
- 2 Druckschläuche 1/2" x 1/2" x 400 mm

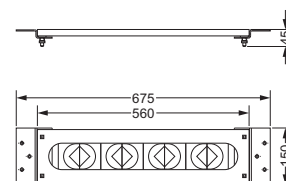


605.40.150

■ dazu empfohlen: Montageplatte **649.40.160**

### Montageplatte, komplett

- für 3-Loch und 4-Loch Wannenrandarmaturen im Nass- und Trockenbau
- bestehend aus:  
 1 Armaturenräger verzinkt,  
 Montagebleche, 8 Montageprismen,  
 4 Arretierbolzen und Befestigungsmaterial
- Abmessung 675 x 150 x 23 mm
- 2 Druckschläuche 1/2" x 1/2" x 600 mm
- von außen nicht sichtbare Befestigung
- einstellbare Montageprismen, für Armaturen-Schaftdurchmesser 10-70 mm
- Schlauchkastensystem siehe "Serienübergreifendes"



649.40.160

## Badewanne, Stand-Batterien

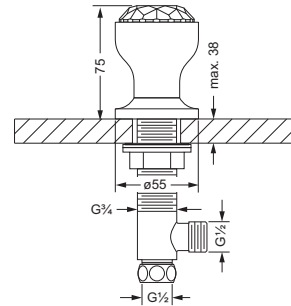


### Seitenrandventil 1/2", kalt

- 605.10.340
- rechtsschließend
- Oberteil mit keramischen Scheiben
- Standmontage

### Seitenrandventil 1/2", warm

- 605.10.345
- linksschließend
- Oberteil mit keramischen Scheiben
- Standmontage

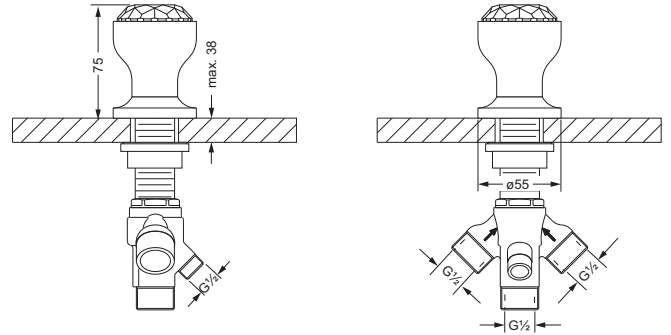


605.10.340 605.10.345



### 2-Wegeventil 1/2", für Wannenrandmontage

- Umstellung Wanne/Brause
- Standmontage

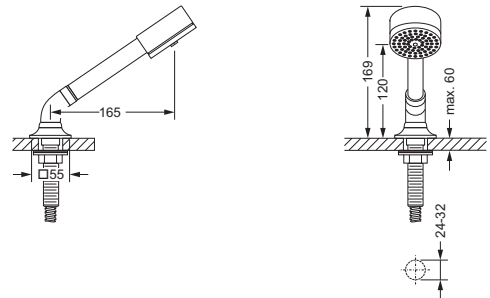


605.40.750



### Schlauchbrausegarnitur 1/2", für Wannenrandmontage

- Metall- Handbrause mit Anti-Kalk-System und Rückflussverhinderer
- Metall- Brauseschlauch 2.000 mm
- Einstecknippel 1/2"
- Rosette



605.40.660

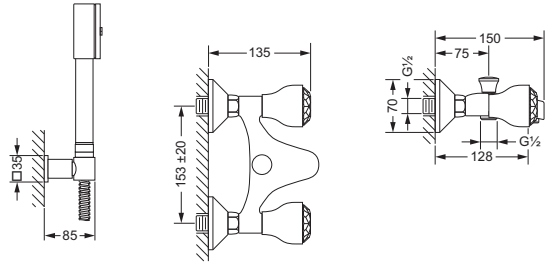
## Badewanne, Aufputz-Batterien



605.20.100

### Aufputz- Wannenfüll- und Brausebatterie 1/2", mit Garnitur

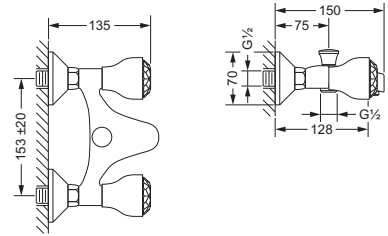
- Ausladung 128 mm
- Luftsprudler M24 x 1
- 2 keramische Oberteile 1/2", rechts und links schließend
- Umstellautomatik Wanne/Brause
- verdeckte S-Anschlüsse 1/2" x 3/4"
- Metall- Handbrause mit Anti-Kalk-System und Rückflussverhinderer
- Metall- Brauseschlauch 1.500 mm, einseitig drehbarer Konus
- Brausehalter



605.20.110

### Aufputz- Wannenfüll- und Brausebatterie 1/2", ohne Garnitur

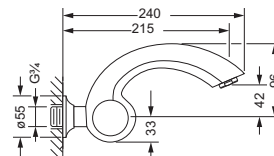
- Ausladung 128 mm
- Luftsprudler M24 x 1
- 2 keramische Oberteile 1/2", rechts und links schließend
- Umstellautomatik Wanne/Brause
- verdeckte S-Anschlüsse 1/2" x 3/4"



605.11.100

### Wand-Wanneneinlauf 3/4"

- Ausladung 215 mm
- Luftsprudler M24 x 1
- Steckanschluß-Montage



## Badewanne, Aufputz-Batterien

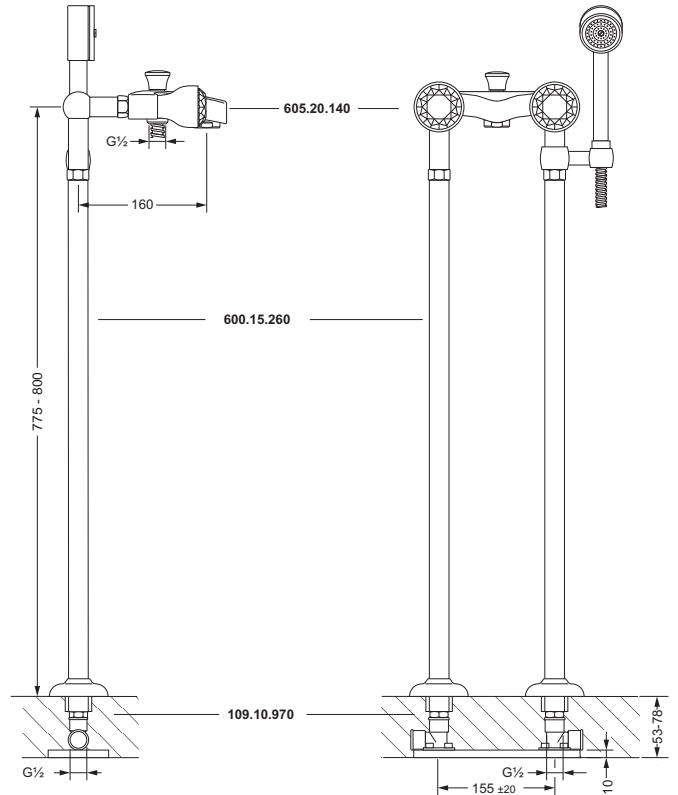


### Wannenfüll- und Brausebatterie für Standrohrmontage, mit Garnitur

- **605.20.140**
- Ausladung mit Standrohren 160 mm
- 2 keramische Oberteile 1/2", rechts und links schließend
- Metall-Handbrause mit Anti-Kalk-System und Rückflußverminderer
- Metall- Brauseschlauch 1.500 mm, einseitig mit drehbarem Konus

### Wasserzufuhrstandrohre 1/2"

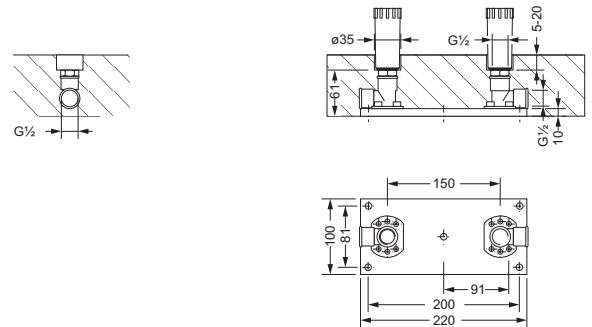
- **600.15.260**
- 2 Stück
- in Boden einzuschrauben
- inkl. Winkelstück zum Anschluß der Wannenfüll- und Brausebatterie
- Höhe 775 - 800 mm



605.20.140 600.15.260

### Bausatz-Vormontage

- Bodenplatte mit Befestigungsset
- für Wasserzufuhrstandrohre **600.15.260**



109.10.970

## Badewanne, Aufputz-Batterien



605.20.190 649.20.810  
 605.13.700 649.13.920

### Wannenfüll- und Brausebatterie 1/2" für Aufputzmontage, ohne Garnitur

- 605.20.190
- Ausladung 145 mm
- 2 keramische Oberteile 1/2"

### Steigrohr, Umstellung, Wandarm 540 mm

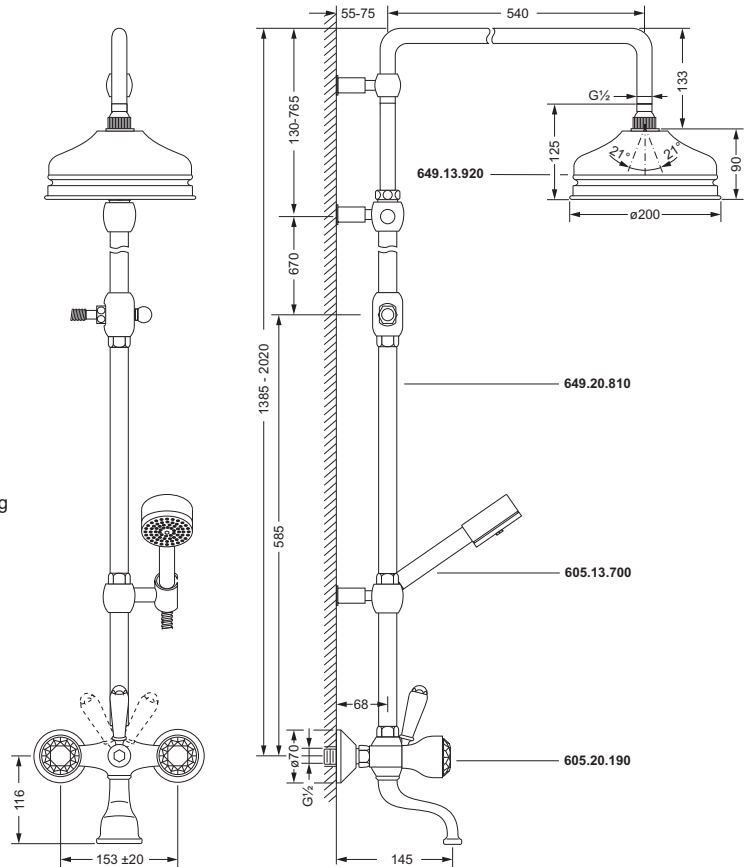
- 649.20.810
- zum Anschluß an die Brausebatterie
- Ausladung 595-615 mm

### Brausegarnitur

- 605.13.700
- Metall- Handbrause mit Anti-Kalk-System und Rückflussverhinderer
- Metall- Brauseschlauch 1.500 mm, einseitig mit drehbarem Konus

### Regenbrause 1/2", ø 200 mm

- 649.13.920
- Ausführung ganz in Metall
- mit Kugelgelenk
- Anti-Kalk-System



605.20.190 649.20.830  
 605.13.700 649.13.920

### Wannenfüll- und Brausebatterie 1/2" für Aufputzmontage, ohne Garnitur

- 605.20.190
- Ausladung 145 mm
- 2 keramische Oberteile 1/2"

### Steigrohr, Umstellung, Wandarm 300 mm

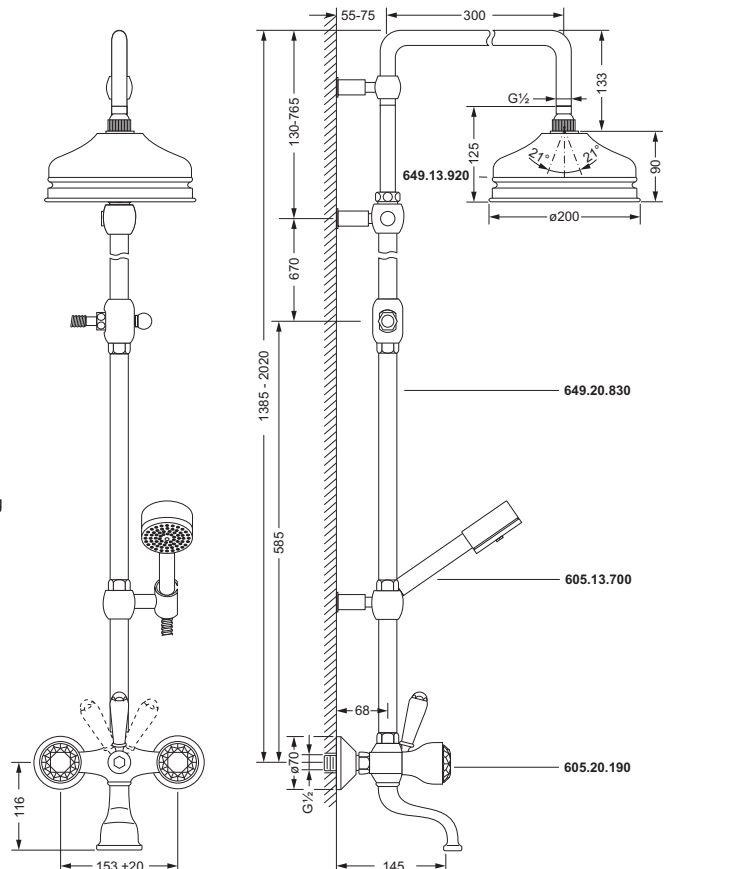
- 649.20.830
- zum Anschluß an die Brausebatterie
- Ausladung 355-375 mm

### Brausegarnitur

- 605.13.700
- Metall- Handbrause mit Anti-Kalk-System und Rückflussverhinderer
- Metall- Brauseschlauch 1500 mm, einseitig mit drehbarem Konus

### Regenbrause 1/2", ø 200 mm

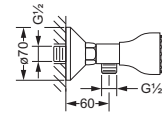
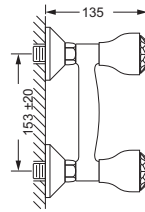
- 649.13.920
- Ausführung ganz in Metall
- mit Kugelgelenk
- Anti-Kalk-System



## Dusche, Aufputz-Batterien

### Brausebatterie 1/2", für Aufputzmontage

- 2 keramische Oberteile 1/2"
- Brauseabgang 1/2" nach unten
- verdeckte S-Anschlüsse 1/2" x 3/4"



605.20.200

### Brausebatterie 1/2", für Aufputzmontage

- 605.20.210
- für Steigrohr
- Brauseabgang 3/4" nach oben
- 2 keramische Oberteile 1/2"
- verdeckte S-Anschlüsse 1/2" x 3/4"

### Steigrohr, Umstellung, Wandarm 300 mm

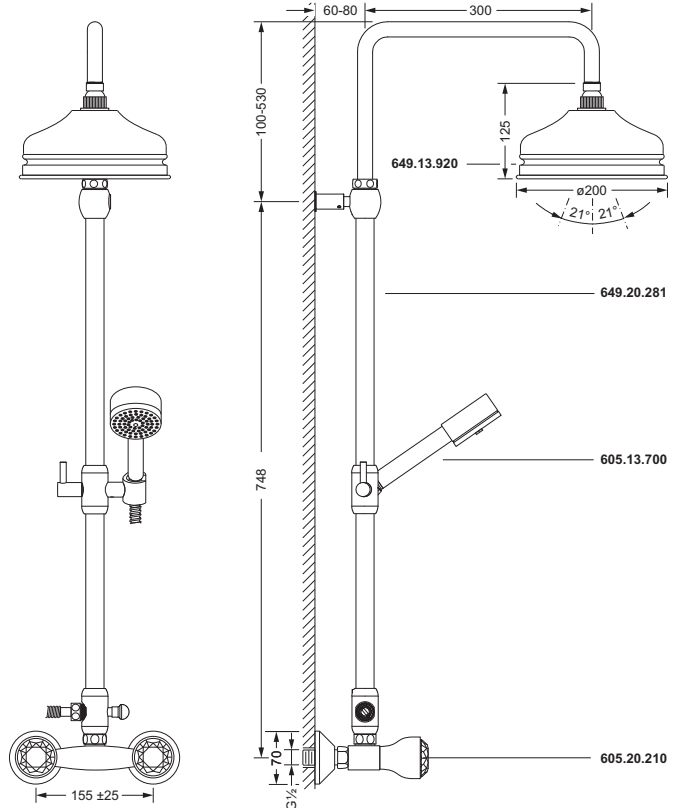
- 649.20.281
- zum Anschluß an die Brausebatterie
- Ausladung 360- 380 mm
- Höhe oberer Wandhalter bis Wandarm 100-530 mm
- in der Neigung und Höhe verstellbare Brausehalterung

### Brausegarnitur

- 605.13.700
- Metall- Handbrause mit Anti-Kalk-System und Rückflussverhinderer
- Metall- Brauseschlauch 1500 mm, einseitig mit drehbarem Konus

### Regenbrause 1/2", ø 200 mm

- 649.13.920
- Ausführung ganz in Metall
- mit Kugelgelenk
- Anti-Kalk-System



605.20.210 649.20.281  
 605.13.700 649.13.920

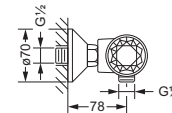
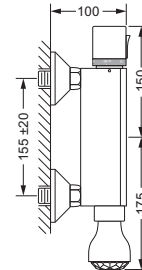


## Dusche, Aufputz-Batterien



### Brausethermostat 1/2" für Aufputzmontage

- Dehnstoff-Thermoelement
- Sicherheitssperre bei 38°
- Keramik-Innenoberteil 1/2"
- Brauseabgang 1/2" nach unten
- verdeckte S-Anschlüsse 1/2" x 3/4"
- eingebaute Rückflußverhinderer und Schmutzfangsiebe



605.20.250



### Brausethermostat für Aufputzmontage

- 605.20.260
- für Steigrohr
- Brauseabgang 3/4" nach oben
- Dehnstoff-Thermoelement
- Sicherheitssperre bei 38°
- Keramik-Innenoberteil 1/2"
- verdeckte S-Anschlüsse 1/2" x 3/4"

### Steigrohr, Umstellung, Wandarm 300 mm

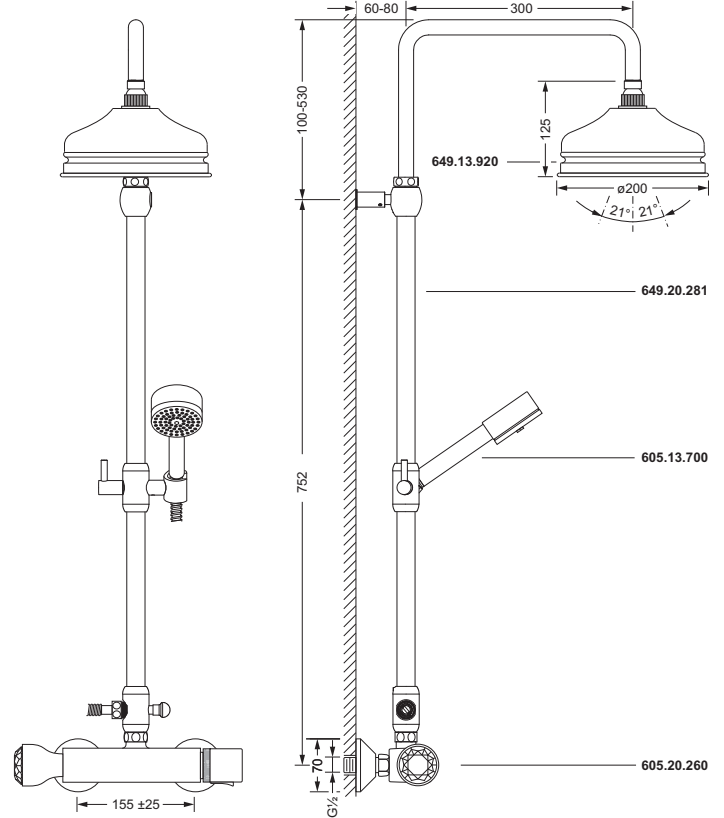
- 649.20.281
- zum Anschluß an die Brausebatterie
- Ausladung 360-380 mm
- Höhe oberer Wandhalter bis Wandarm 100-530 mm
- in der Neigung und Höhe verstellbare Brausehalterung

### Brausegarnitur

- 605.13.700
- Metall-Handbrause mit Anti-Kalk-System und Rückflußverhinderer
- Metall-Brauseschlauch 1500 mm, einseitig mit drehbarem Konus

### Regenbrause 1/2", ø 200 mm

- 649.13.920
- Ausführung ganz in Metall
- mit Kugelgelenk
- Anti-Kalk-System



605.20.260 649.20.281  
 605.13.700 649.13.920

## Unterputz-Thermostate 1/2"

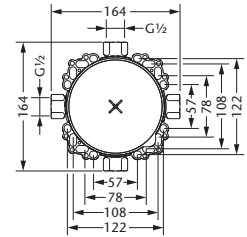
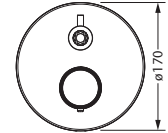
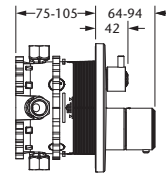


605.40.380

### Unterputz-Thermostat 1/2" mit Mengenregulierung, Fertigmontageset

- mit Sicherungseinrichtung
- mit integrierter keramischer Mengenregulierung
- schraubenlose Rosette
- Funktionseinheit **mit Umstellung** und Absperrung
- Serienbezogener Temperaturwählgriff und Sicherheitssperre bei 38 °C
- Durchflussmenge: 22/22 l/min (Auslauf/Brause), gemessen bei 3 bar Fließdruck
- manuelle, keramische Umstellung Wanne/Brause für druckunabhängige Funktion
- Ausrichtung der Rosette nach Einbau vo ± 3,5° möglich

- dazu benötigt:  
Unterputz-Einbaubox **649.40.360**

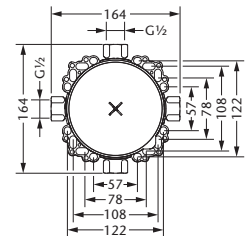
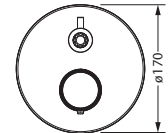
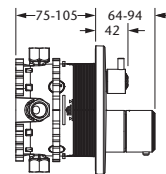


605.40.360

### Unterputz-Thermostat 1/2" mit Mengenregulierung, Fertigmontageset

- mit integrierter keramischer Mengenregulierung
- Serienbezogener Temperaturwählgriff und Sicherheitssperre bei 38 °C
- schraubenlose Rosette
- Funktionseinheit mit Absperrung
- Durchflussmenge: 23 l/min, gemessen bei 3 bar Fließdruck
- Ausrichtung der Rosette nach Einbau vo ± 3,5° möglich

- dazu benötigt:  
Unterputz-Einbaubox **649.40.360**



649.40.360

### Unterputz-Einbaubox 1/2"

- zu Fertigmontageset **605.40.380** und **605.40.360**
- für Nass- und Trockenbau geeignet

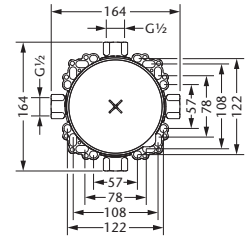
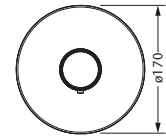
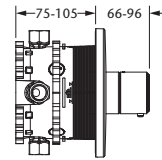
## Unterputz-Thermostate 1/2"



637.40.460

### Unterputz-Thermostat 1/2" ohne Mengenregulierung, Fertigmontageset

- ohne Mengenregulierung
- schraubenlose Rosette
- Funktionseinheit ohne Umstellung
- Serienbezogener Temperaturwählgriff und Sicherheitssperre bei 38 °C
- Durchflussmenge: 25 l/min, gemessen bei 3 bar Fließdruck
- Ausrichtung der Rosette nach Einbau von ± 3,5° möglich
- dazu benötigt:  
Unterputz-Einbaubox **649.40.360**



649.40.360

### Unterputz-Einbaubox 1/2"

- zu Fertigmontageset **637.40.460**
- für Nass- und Trockenbau geeignet

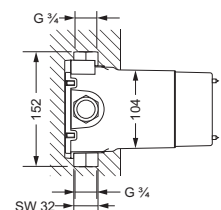
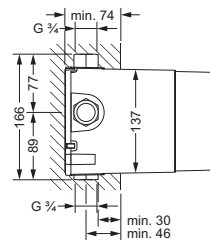
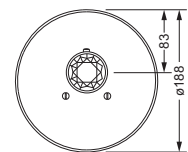
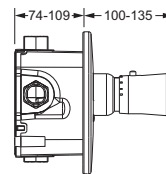
## Unterputz-Thermostat 3/4"



605.40.560

### Unterputz-Thermostat 3/4" ohne Mengenregulierung, Fertigmontageset

- Kreuzgriff
- Serienbezogener Temperiergriff
- Skalengriff mit Sicherheitssperre bei 38°C
- Abdeckrossette mit Dichtungsbänd
- dazu benötigt:  
Unterputz-Einbaukörper **649.40.555**

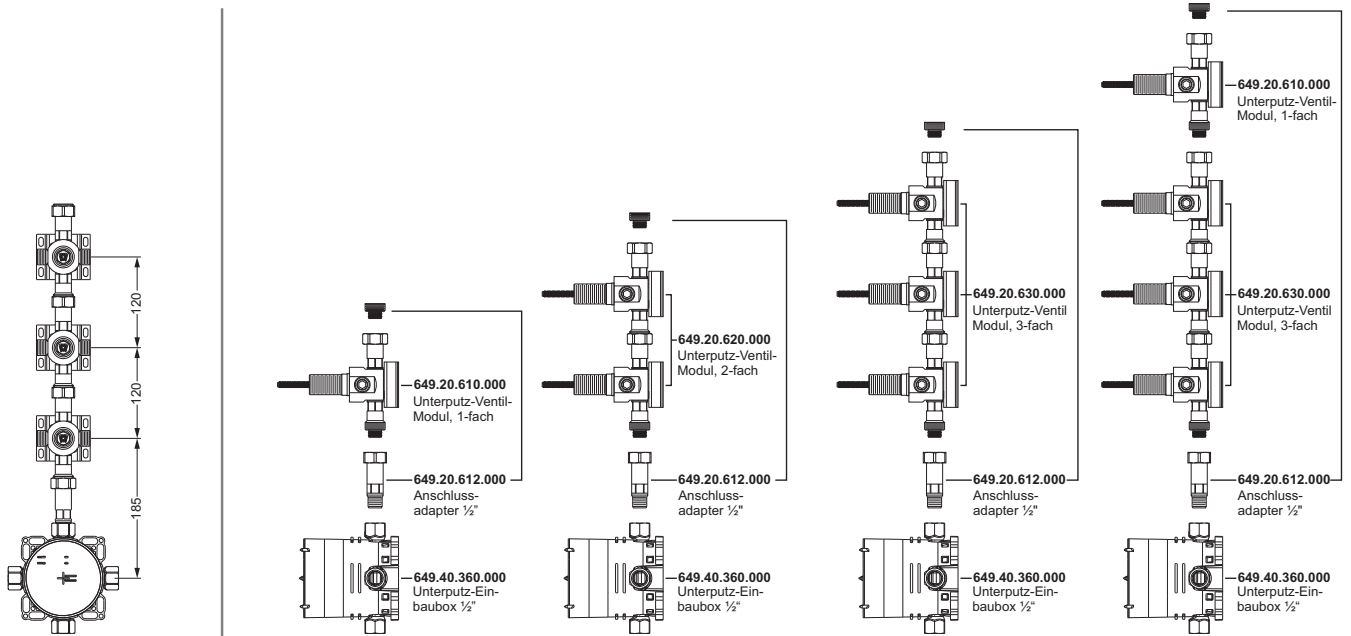


649.40.555

### Unterputz-Einbaukörper 3/4"

- zu Fertigmontageset **605.40.560**
- Kartusche mit Schmutzfangsieben
- für Nass- und Trockenbau geeignet
- ohne Umstellautomatik
- separate Absperrung notwendig

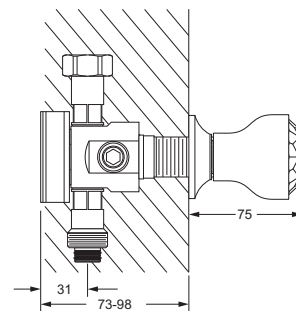
## Unterputz-Thermostat 1/2" | Ventil-Modul



605.60.432

### Unterputz-Ventil-Modul, Fertigmontageset

- Griff
- Rosette
- dazu benötigt:  
 Unterputz-Ventil-Modul **649.20.610**,  
**649.20.620** oder **649.20.630**

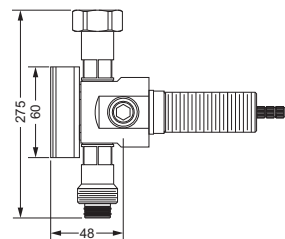


### Unterputz-Ventil-Modul, 1-fach

- 1x Spindelventil DN 20, rechtsschließend mit keramischen Scheiben
- direkte Wasserführung
- 2 Abgänge DN15, je 1x rechts/links möglich, gleichzeitig benutzbar
- dient auch der Erweiterung der Module für eine beliebige Anzahl Spindelventile
- für 1 Fertigmontageset **605.60.432**



649.20.610



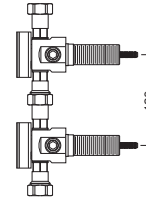
## Unterputz-Thermostat 1/2" | Ventil-Modul



649.20.620

### Unterputz-Ventil-Modul, 2-fach

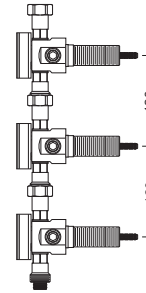
- 2x Spindelventil DN 20, rechtsschließend mit keramischen Scheiben
- direkte Wasserführung
- 4 Abgänge DN15, je 2x rechts/links möglich, gleichzeitig benutzbar
- dient im direkten Verbund der maßgenauen Montage
- für 2 Fertigmontagesets **605.60.432**
- erweiterbar mit **649.20.610**



649.20.630

### Unterputz-Ventil-Modul, 3-fach

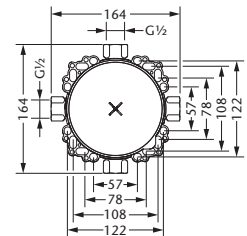
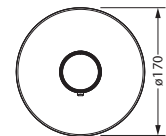
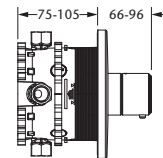
- 3x Spindelventil DN 20, rechtsschließend mit keramischen Scheiben
- direkte Wasserführung
- 6 Abgänge DN15, je 3x rechts/links möglich, gleichzeitig benutzbar
- dient im direkten Verbund der maßgenauen Montage
- für 3 Fertigmontagesets **605.60.432**
- erweiterbar mit **649.20.610**



637.40.460

### Unterputz-Thermostat 1/2" ohne Mengenregulierung, Fertigmontageset

- ohne Mengenregulierung
- schraubenlose Rosette
- Funktionseinheit ohne Umstellung
- Sicherheitssperre bei 38 °C
- Durchflussmenge: 25 l/min, gemessen bei 3 bar Fließdruck
- Ausrichtung der Rosette nach Einbau von ± 3,5° möglich
- dazu benötigt:  
Unterputz-Einbaubox **649.40.360**



649.40.360

### Unterputz-Einbaubox 1/2"

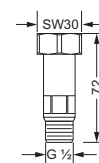
- zu Fertigmontageset **637.40.460**
- für Nass- und Trockenbau geeignet



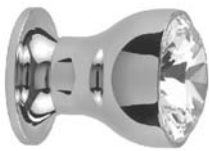
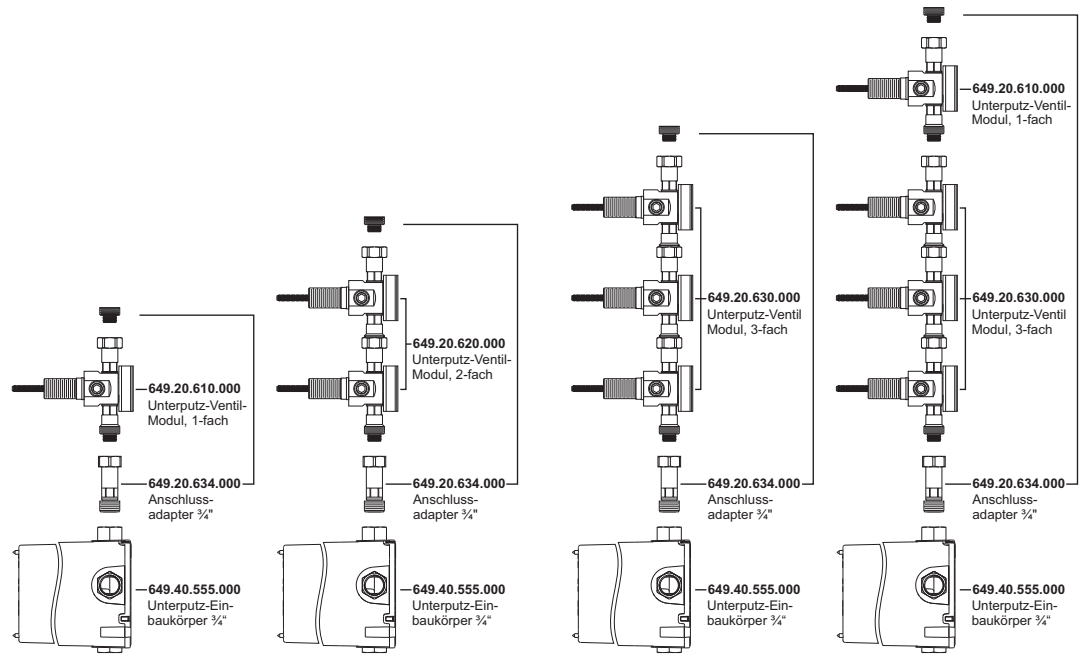
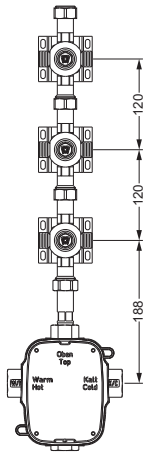
649.20.612

### Anschlußadapter 1/2"

- Anschlußadapter, Abschlußstopfen
- passend zur Verbindung von Unterputz-Einbaubox **649.40.360** und Unterputz-Ventil-Modul **649.20.610**, **649.20.620** oder **649.20.630**



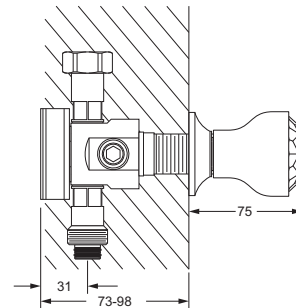
## Unterputz-Thermostat $\frac{3}{4}$ " | Ventil-Modul



621.60.432

### Unterputz-Ventil-Modul, Fertigmontageset

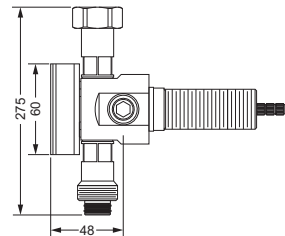
- Griff
- Rosette
- dazu benötigt:  
 Unterputz-Ventil-Modul **649.20.610**,  
**649.20.620** oder **649.20.630**



649.20.610

### Unterputz-Ventil-Modul, 1-fach

- 1x Spindelventil DN 20, rechtsschließend mit keramischen Scheiben
- direkte Wasserführung
- 2 Abgänge DN15, je 1x rechts/links möglich, gleichzeitig benutzbar
- dient auch der Erweiterung der Module für eine beliebige Anzahl Spindelventile
- für 1 Fertigmontageset **605.60.432**



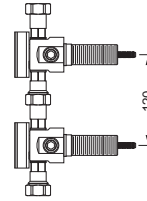
## Unterputz-Thermostat $\frac{3}{4}$ " | Ventil-Modul



649.20.620

### Unterputz-Ventil-Modul, 2-fach

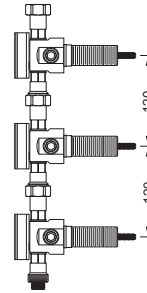
- 2x Spindelventil DN 20, rechtsschließend mit keramischen Scheiben
- direkte Wasserführung
- 4 Abgänge DN15, je 2x rechts/links möglich, gleichzeitig benutzbar
- dient im direkten Verbund der maßgenauen Montage
- für 2 Fertigmontagesets **605.60.432**
- erweiterbar mit **649.20.610**



649.20.630

### Unterputz-Ventil-Modul, 3-fach

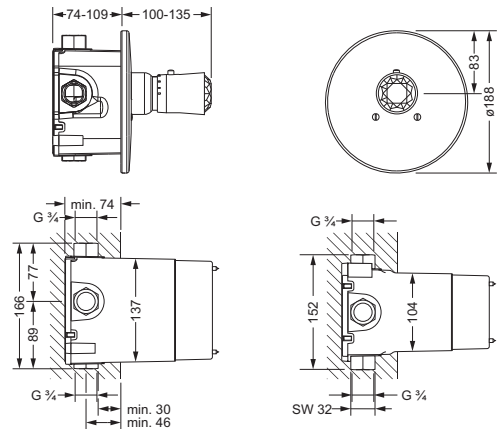
- 3x Spindelventil DN 20, rechtsschließend mit keramischen Scheiben
- direkte Wasserführung
- 6 Abgänge DN15, je 3x rechts/links möglich, gleichzeitig benutzbar
- dient im direkten Verbund der maßgenauen Montage
- für 3 Fertigmontagesets **605.60.432**
- erweiterbar mit **649.20.610**



605.40.560

### Unterputz-Thermostat $\frac{3}{4}$ " ohne Mengenregulierung, Fertigmontageset

- serienbezogener Temperiergriff
- Skalengriff mit Sicherheitssperre bei 38°C
- Abdeckrosette mit Dichtungsband
- dazu benötigt:  
Unterputz-Einbaukörper **649.40.555**



649.40.555

### Unterputz-Einbaukörper $\frac{3}{4}$ "

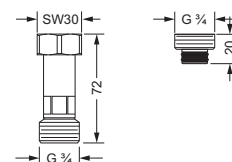
- zu Fertigmontageset **605.40.560**
- Kartusche mit Schmutzfangsieben
- für Nass- und Trockenbau geeignet
- ohne Umstellautomatik
- separate Absperrung notwendig



649.20.634

### Anschlußadapter $\frac{3}{4}$ "

- Anschlußadapter, Abschlußstopfen
- passend zur Verbindung von Unterputz-Einbaukörper **649.40.555** und Unterputz-Ventil-Modul **649.20.610**, **649.20.620** oder **649.20.630**

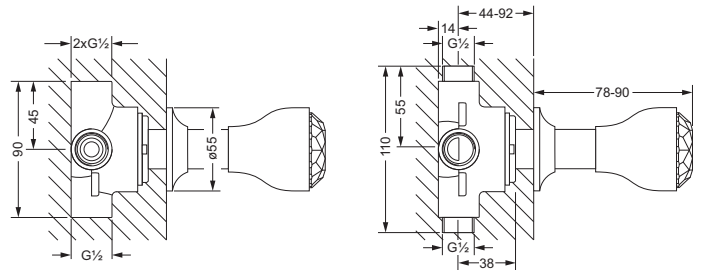


## Unterputz-Umstellung und Ventile



### Unterputz 3-Wege Umstellung, Fertigmontageset

- Griff
- Hülse
- Rosette
  
- dazu benötigt:  
 Unterputz-Einbaukörper **649.40.600**



**605.40.650**



### Unterputz 3-Wege Umstellung 1/2", Einbaukörper

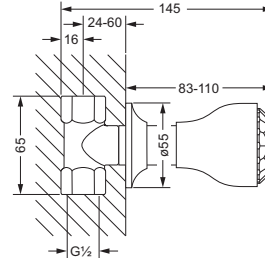
- zu Fertigmontageset **605.40.650**

**649.40.600**



### Unterputz-Ventil, Fertigmontageset

- Griff
- Hülse
- Rosette
- dazu benötigt: Unterputz-Ventil  
**649.20.340, 649.20.345,  
 649.20.440 oder 649.20.445**



mit Einbaukörper 1/2"

**605.50.234**



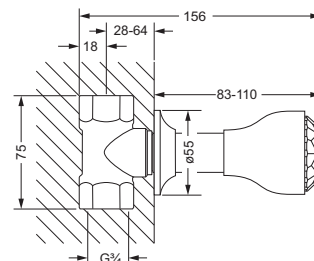
### Unterputz-Ventil 1/2", Einbaukörper

- **649.20.340**
- Oberteil mit keramischen Scheiben
- rechtsschließend

**649.20.340 649.20.345**

### Unterputz-Ventil 1/2", Einbaukörper

- **649.20.345**
- Oberteil mit keramischen Scheiben
- linksschließend



mit Einbaukörper 3/4"



### Unterputz-Ventil 3/4", Einbaukörper

- **649.20.440**
- Oberteil mit keramischen Scheiben
- rechtsschließend

**649.20.440 649.20.445**

### Unterputz-Ventil 3/4", Einbaukörper

- **649.20.445**
- Oberteil mit keramischen Scheiben
- linksschließend



## Brausen

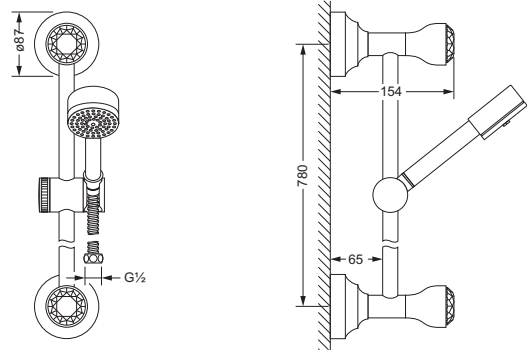


### Duschgarnitur, komplett

- 605.13.300
- Wandrohr 780 mm, mit Schieber
- Metall- Handbrause mit Anti-Kalk-System und Rückflussverhinderer
- Metall- Brauseschlauch 1750 mm, einseitig mit drehbarem Konus

### Duschstange, lose

- 605.13.350
- Wandrohr 780 mm, mit Schieber

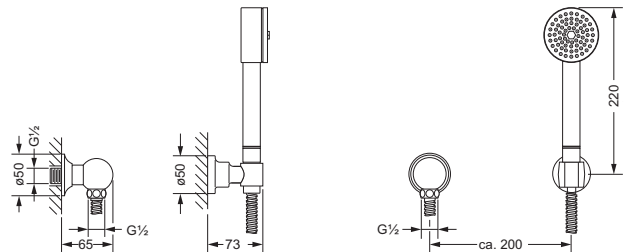


605.13.300 605.13.350



### Schlauchbrausegarnitur

- Wandanschlußbogen ½" mit Rückflussverhinderer
- Rosette
- Wand- Brausehalter
- Metall- Handbrause mit Anti-Kalk-System
- Metall- Brauseschlauch 1.500 mm, einseitig mit drehbarem Konus

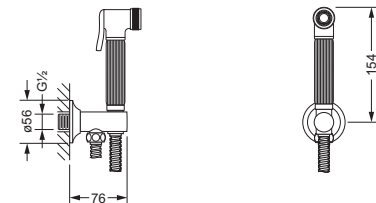


605.13.200



### Hygienebrausegarnitur

- Wandbrausehalter und -anschlußbogen ½", Schubrosette
- Hygienebrause, klassisch (649.13.338), komplett aus Metall
- einstrahlig, Bedienung über Druckhebel
- Metall-Brauseschlauch 1250 mm



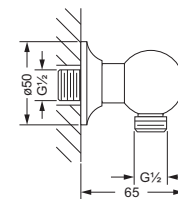
601.13.237



### Wandanschlußbogen ½",

#### ohne Haken

- Brauseabgang ½"
- mit Rückflussverhinderer
- Rosette

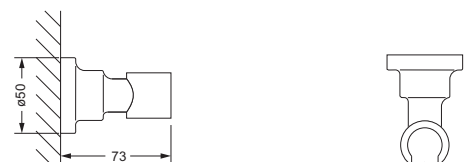


601.13.150



### Wand-Brausehalter

- mit Rosette ø50 mm
- zur Aufnahme der Handbrause



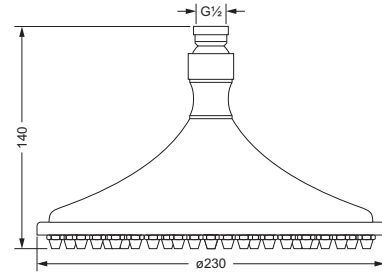
649.13.210

## Brausen



### Stachelkopfbrause 1/2"

- ø 230 mm, 75 Düsen
- Ausführung ganz in Metall
- Brausekopf schwenkbar
- ohne Wandarm
- Anti-Kalk System

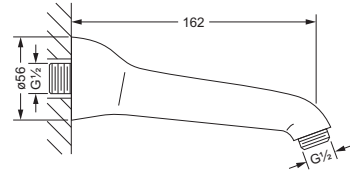


649.13.615



### Wandarm 1/2"

- Ausladung 162 mm
  - empfohlen für Stachelkopfbrause
- 649.13.615**

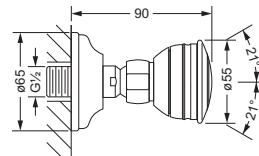


649.13.625



### Seitenbrause 1/2"

- Ausladung 90 mm
- Ausführung Metall
- Rosette, Wandmontage
- Brausekopf schwenkbar
- 2 Strahlarten
- Anti-Kalk-System

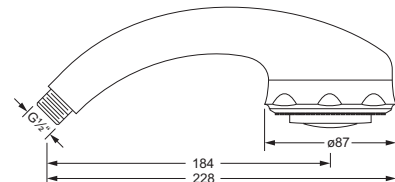


649.13.470



### Handbrause 1/2"

- 3 Strahlarten: Normal, Massage, Soft
- Anti-Kalk-System
- Ausführung ABS
- Anschluss 1/2"



649.13.355