

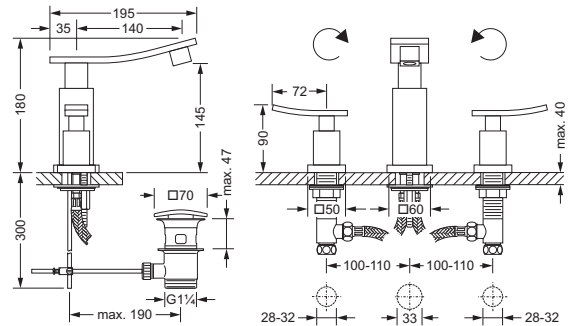
Waschtisch Batterien



628.30.300

Waschtisch 3-Loch Batterie 1/2"

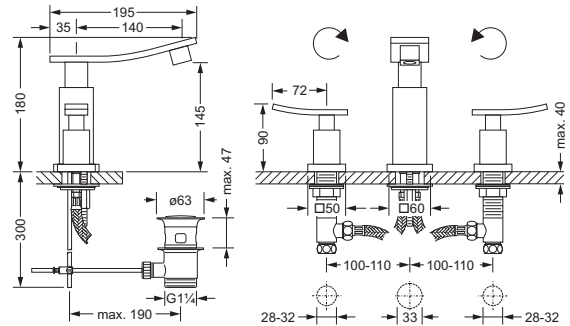
- Ausladung 140 mm; Höhe 180 mm
- starrer Auslauf
- Luftsprudler M16,5x1
- 2 Seitenrandventile mit keramischen Oberteilen 1/2", rechts und links schließend
- 2 Druckschläuche M10x1 x 1/2" x 150 mm
- Exzenter-Ablaufgarnitur 1 1/4" mit **quadratischem** Stopfen
- Zur Verbindung ans Eckventil empfohlen:
2 x 649.15.530 (Kupferrohr 300 mm)



628.30.800

Waschtisch 3-Loch Batterie 1/2"

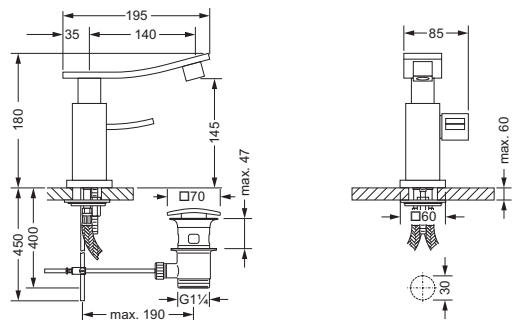
- Ausladung 140 mm; Höhe 180 mm
- starrer Auslauf
- Luftsprudler M16,5x1
- 2 Seitenrandventile mit keramischen Oberteilen 1/2", rechts und links schließend
- 2 Druckschläuche M10x1 x 1/2" x 150 mm
- Exzenter-Ablaufgarnitur 1 1/4" mit **rundem** Stopfen
- Zur Verbindung ans Eckventil empfohlen:
2 x 649.15.530 (Kupferrohr 300 mm)



628.10.333

Waschtisch 1-Hand Batterie

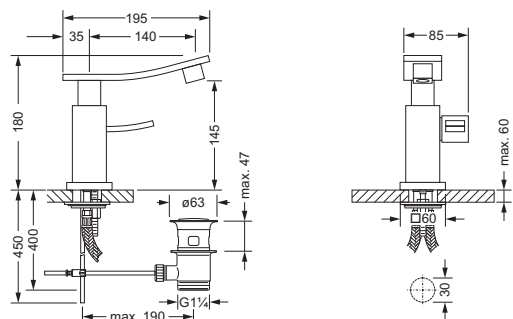
- Ausladung 140 mm; Höhe 180 mm
- starrer Auslauf
- Luftsprudler M16,5x1
- Kartusche mit keramischen Scheiben
- Exzenter-Ablaufgarnitur 1 1/4" mit **quadratischem** Stopfen
- 2 Druckschläuche M10x1 x ø10 x 450 mm
- (2 Kupferrohre M10x1 optional lieferbar)



628.10.833

Waschtisch 1-Hand Batterie

- Ausladung 140 mm; Höhe 180 mm
- starrer Auslauf
- Luftsprudler M16,5x1
- Kartusche mit keramischen Scheiben
- Exzenter-Ablaufgarnitur 1 1/4" mit **rundem** Stopfen
- 2 Druckschläuche M10x1 x ø10 x 450 mm
- (2 Kupferrohre M10x1 optional lieferbar)



Waschtisch Batterien

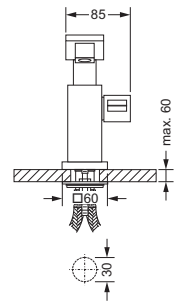
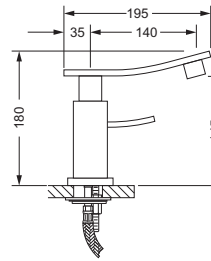


Waschtisch 1-Hand Batterie

- **ohne** Ablaufventil
- Ausladung 140 mm; Höhe 180 mm
- starrer Auslauf
- Luftsprudler M16,5x1
- Kartusche mit keramischen Scheiben
- 2 Druckschläuche M10x1 x \varnothing 10 x 450 mm
- (2 Kupferrohre M10x1 optional lieferbar)



628.10.334

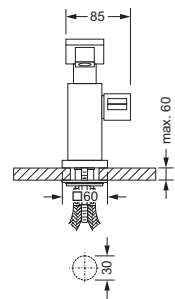
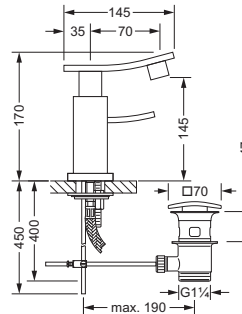


Handwaschbecken 1-Hand Batterie

- Ausladung 70 mm; Höhe 170 mm
- starrer Auslauf
- Luftsprudler M16,5x1
- Kartusche mit keramischen Scheiben
- Exzenter-Ablaufgarnitur 1 1/4" mit **quadratischem** Stopfen
- 2 Druckschläuche M10x1 x \varnothing 10 x 450 mm
- (2 Kupferrohre M10x1 optional lieferbar)



628.10.222

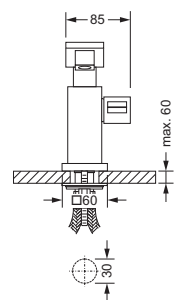
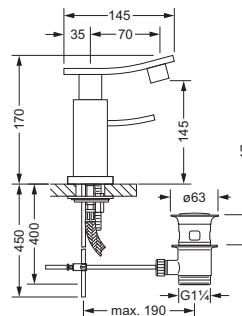


Handwaschbecken 1-Hand Batterie

- Ausladung 70 mm; Höhe 170 mm
- starrer Auslauf
- Luftsprudler M16,5x1
- Kartusche mit keramischen Scheiben
- Exzenter-Ablaufgarnitur 1 1/4" mit **rundem** Stopfen
- 2 Druckschläuche M10x1 x \varnothing 10 x 450 mm
- (2 Kupferrohre M10x1 optional lieferbar)



628.10.722



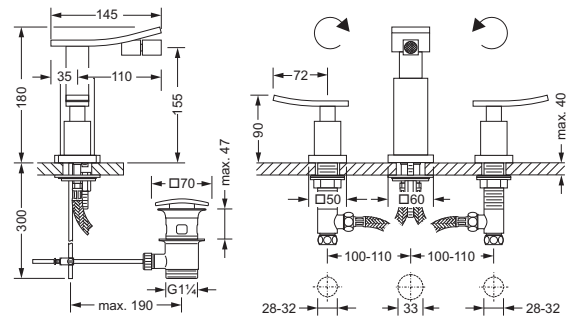
Bidet Batterien



628.30.100

Bidet 3-Loch Batterie 1/2"

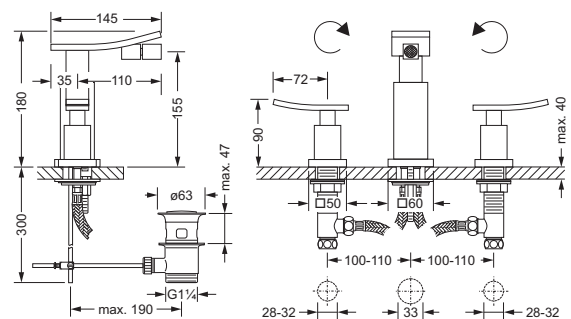
- Ausladung 110 mm; Höhe 180 mm
- starrer Auslauf
- Luftsprudler M16,5x1
- 2 Seitenrandventile mit keramischen Oberteilen 1/2", rechts und links schließend
- Exzenter-Ablaufgarnitur 1 1/4" mit **quadratischem** Stopfen
- 2 Druckschläuche M10x1 x 1/2" x 150 mm
- dazu empfohlen: 2 x Kupferrohr 300 mm **649.15.530**



628.30.600

Bidet 3-Loch Batterie 1/2"

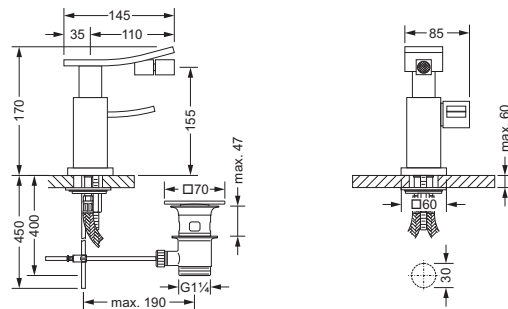
- Ausladung 110 mm; Höhe 180 mm
- starrer Auslauf
- Luftsprudler M16,5x1
- 2 Seitenrandventile mit keramischen Oberteilen 1/2", rechts und links schließend
- Exzenter-Ablaufgarnitur 1 1/4" mit **rundem** Stopfen
- 2 Druckschläuche M10x1 x 1/2" x 150 mm
- dazu empfohlen: 2 x Kupferrohr 300 mm **649.15.530**



628.10.111

Bidet 1-Hand Batterie

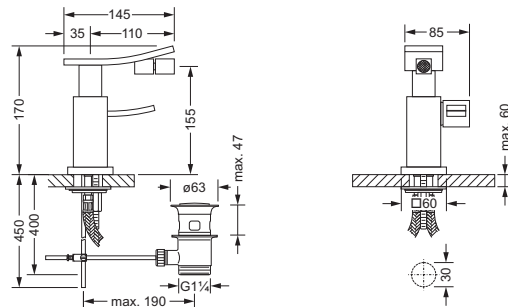
- Ausladung 110 mm; Höhe 170 mm
- starrer Auslauf
- Luftsprudler M16,5x1
- Kartusche mit keramischen Scheiben
- Exzenter-Ablaufgarnitur 1 1/4" mit **quadratischem** Stopfen
- 2 Druckschläuche M10x1 x ø10 x 450 mm (2 Kupferrohre M10x1 optional lieferbar)



628.10.611

Bidet 1-Hand Batterie

- Ausladung 110 mm; Höhe 170 mm
- starrer Auslauf
- Luftsprudler M16,5x1
- Kartusche mit keramischen Scheiben
- Exzenter-Ablaufgarnitur 1 1/4" mit **rundem** Stopfen
- 2 Druckschläuche M10x1 x ø10 x 450 mm (2 Kupferrohre M10x1 optional lieferbar)

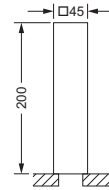


Zubehör für Waschtisch- und Bidet Batterien



Rohrverlängerung, Höhe 200 mm

- für alle 1-Hand Batterien

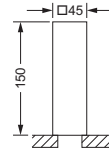


649.10.070



Rohrverlängerung, Höhe 150 mm

- für alle 1-Hand Batterien

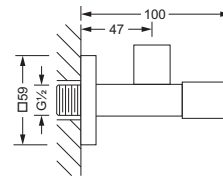


649.10.071



Eckventil 1/2"

- Ausladung 100 mm
- Fettkammer-Innenoberteil 1/2"
- Quetschverschraubung 1/2"
- Rosette



626.12.100

Badewannen, Stand-Batterien

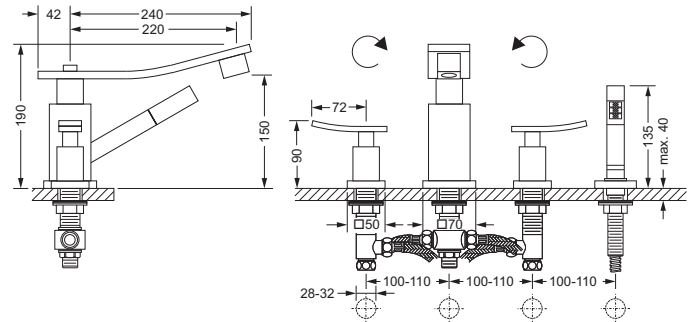


628.40.100

4-Loch Wannenfäll- und Brausebatterie 1/2", für Standmontage

- Ausladung 220 mm
- Luftsprudler M24x1
- 2 Seitenrandventile mit keramischen Oberteilen 1/2", rechts und links schließend
- Umstellautomatik Wanne/Brause
- Umstellung von oben zu warten
- 2 Druckschläuche 1/2" x 1/2" x 600 mm
- Handbrause mit Anti-Kalk-System
- Metall-Brauseschlauch 2.000 mm

■ dazu empfohlen: Montageplatte 649.40.160

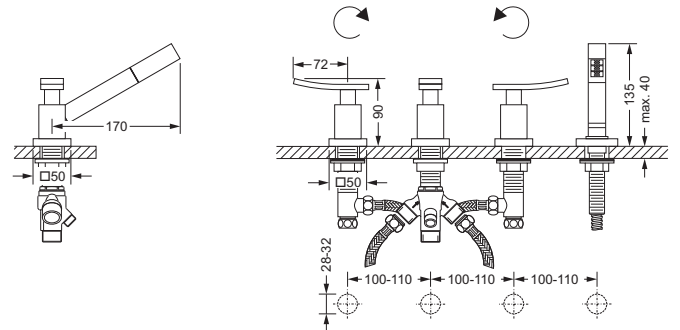


628.40.150

4-Loch Wannrandkombination 1/2"

- für Ab- und Überlaufgarnitur mit Wanneneinlauf, ohne Rohrunterbrecher
- 2 Seitenrandventile mit keramischen Oberteilen 1/2", rechts und links schließend
- 2-Wege Umstellung für Wannrandmontage
- 2 Druckschläuche 1/2" x 1/2" x 400 mm
- Metall-Handbrause mit Anti-Kalk-System
- Metall-Brauseschlauch 2.000 mm

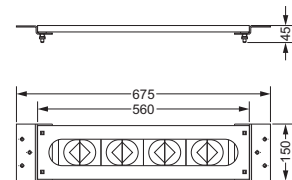
■ dazu empfohlen: Montageplatte 649.40.160



649.40.160

Montageplatte, komplett

- für 3-Loch und 4-Loch Wannrandarmaturen im Nass- und Trockenbau
- bestehend aus:
 - 1 Armaturenräger verzinkt,
 - Montagebleche, 8 Montageprismen,
 - 4 Arretierbolzen und Befestigungsmaterial
- Abmessung 675 x 150 x 23 mm
- 2 Druckschläuche 1/2" x 1/2" x 600 mm
- von außen nicht sichtbare Befestigung
- einstellbare Montageprismen, für Armaturen-Schaftdurchmesser 10-70 mm
- Schlauchkastensystem siehe "Serienübergreifendes"



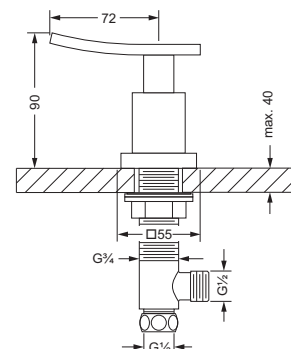
628.10.340 628.10.345

Seitenrandventil 1/2", kalt

- 628.10.340
- linksschließend
- Oberteil mit keramischen Scheiben
- Standmontage

Seitenrandventil 1/2", links

- 628.10.345
- rechtsschließend
- Oberteil mit keramischen Scheiben
- Standmontage

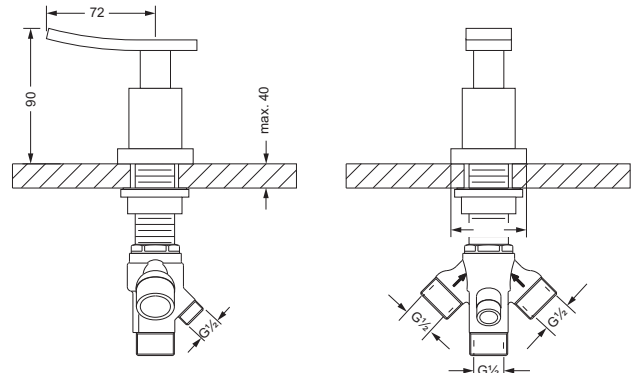


Badewannen, Stand-Batterien



2-Wegeventil 1/2", für Wannenrandmontage

- Umstellung Wanne/Brause
- Standmontage

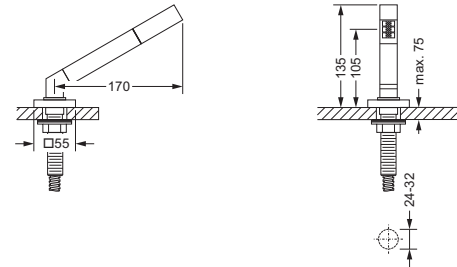


628.40.750



Schlauchbrausegarnitur 1/2", für Wannenrandmontage

- Metall-Handbrause mit Anti-Kalk-System und Rückflussverhinderer
- Metall-Brauseschlauch 2.000 mm
- Einstecknippel 1/2"
- Rosette



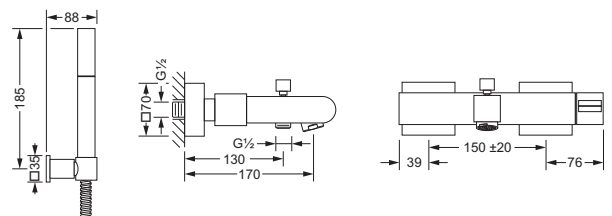
626.40.660

Badewannen, Aufputz-Batterien



1-Hand Aufputz- Wannenfüll- und Brausebatterie 1/2", mit Garnitur

- Ausladung 170 mm
- Luftsprudler M24 x 1
- Kartusche mit keramischen Scheiben
- Umstellautomatik Wanne/Brause
- verdeckte S-Anschlüsse 1/2" x 3/4"
- Metall-Handbrause mit Anti-Kalk-System und Rückflussverhinderer
- Metall-Brauseschlauch 1500 mm, einseitig drehbarer Konus
- Brausehalter

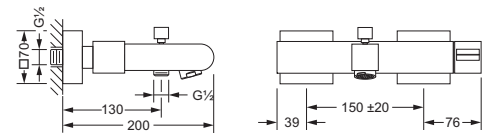


628.20.500



1-Hand Aufputz- Wannenfüll- und Brausebatterie 1/2", ohne Garnitur

- Ausladung 170 mm
- Luftsprudler M24 x 1
- Kartusche mit keramischen Scheiben
- Umstellautomatik Wanne/Brause
- verdeckte S-Anschlüsse 1/2" x 3/4"



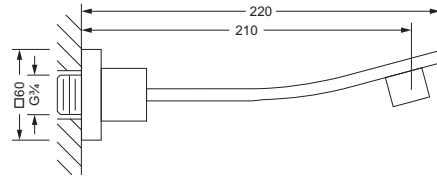
628.20.510

Badewannen, Aufputz-Batterien



Wand-Wanneneinlauf 3/4"

- Ausladung 210 mm
- freier Auslauf
- Steckanschluß-Montage



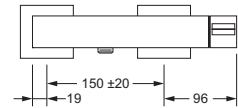
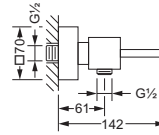
628.11.100

Dusche, Aufputz-Batterien



1-Hand Brausebatterie 1/2", für Aufputzmontage

- Kartusche mit keramischen Scheiben
- Brauseabgang 1/2"
- verdeckte S-Anschlüsse 1/2" x 3/4"

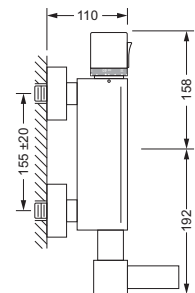
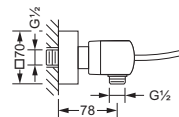


628.20.600



Brausethermostat 1/2", für Aufputzmontage

- Dehnstoff-Thermoelement
- Sicherheitssperre bei 38°C
- Keramik-Innenberteil 1/2"
- verdeckte S-Anschlüsse 1/2" x 3/4"



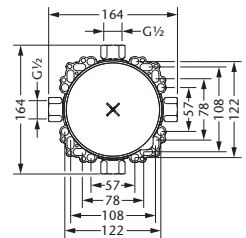
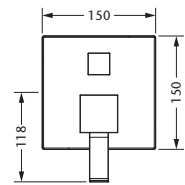
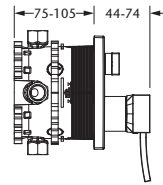
628.20.250

Unterputz-Hebelmischer 1/2"

628.20.125
**1-Hand Wannenfüll- und Brause-
batterie 1/2", für Unterputzmontage,
Fertigmontageset**

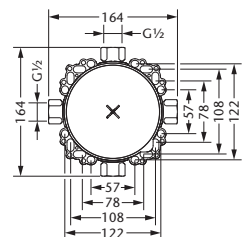
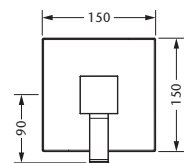
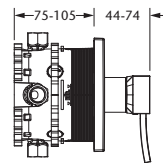
- mit Sicherungseinrichtung
- schraubenlose Rosette
- Funktionseinheit mit Umstellung
- Durchflussmenge: 21/21 l/min (Auslauf/Brause), gemessen bei 3 bar Fließdruck
- manuelle, keramische Umstellung Wanne/Brause für druckunabhängige Funktion
- Ausrichtung der Rosette nach Einbau von $\pm 3,5^\circ$ möglich

- dazu benötigt:
Unterputz-Einbaubox **649.40.360**


628.20.235
**1-Hand Brausebatterie 1/2"
für Unterputzmontage,
Fertigmontageset**

- schraubenlose Rosette
- Funktionseinheit ohne Umstellung
- Durchflussmenge: 22 l/min, gemessen bei 3 bar Fließdruck
- Ausrichtung der Rosette nach Einbau von $\pm 3,5^\circ$ möglich

- dazu benötigt:
Unterputz-Einbaubox **649.40.360**


649.40.360
Unterputz-Einbaubox 1/2"

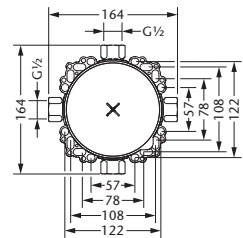
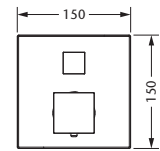
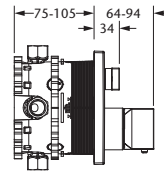
- zu Fertigmontageset **628.20.125** und **628.20.235**
- für Nass- und Trockenbau geeignet

Unterputz-Thermostate 1/2"

626.40.380
Unterputz-Thermostat 1/2"
mit Mengenregulierung,
Fertigmontageset

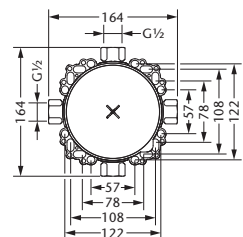
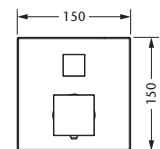
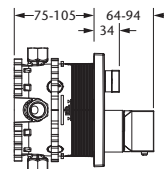
- mit Sicherungseinrichtung
- mit integrierter keramischer Mengenregulierung
- schraubenlose Rosette
- Funktionseinheit **mit Umstellung** und Absperrung
- Serienbezogener Temperaturwählgriff und Sicherheitssperre bei 38 °C
- Durchflussmenge: 22/22 l/min (Auslauf/Brause), gemessen bei 3 bar Fließdruck
- manuelle, keramische Umstellung Wanne/Brause für druckunabhängige Funktion
- Ausrichtung der Rosette nach Einbau vo ± 3,5° möglich

- dazu benötigt:
Unterputz-Einbaubox **649.40.360**


626.40.360
Unterputz-Thermostat 1/2"
mit Mengenregulierung,
Fertigmontageset

- mit integrierter keramischer Mengenregulierung
- Serienbezogener Temperaturwählgriff und Sicherheitssperre bei 38 °C
- schraubenlose Rosette
- Funktionseinheit mit Absperrung
- Durchflussmenge: 23 l/min, gemessen bei 3 bar Fließdruck
- Ausrichtung der Rosette nach Einbau vo ± 3,5° möglich

- dazu benötigt:
Unterputz-Einbaubox **649.40.360**


649.40.360
Unterputz-Einbaubox 1/2"

- zu Fertigmontageset **626.40.380** und **626.40.360**
- für Nass- und Trockenbau geeignet

Unterputz-Thermostate 1/2"

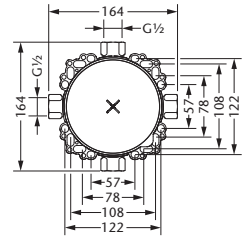
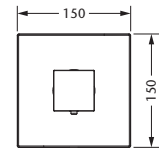
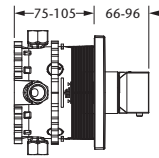


626.40.460

Unterputz-Thermostat 1/2" ohne Mengenregulierung, Fertigmontageset

- ohne Mengenregulierung
- schraubenlose Rosette
- Funktionseinheit ohne Umstellung
- Serienbezogener Temperaturwählgriff und Sicherheitssperre bei 38 °C
- Durchflussmenge: 25 l/min, gemessen bei 3 bar Fließdruck
- Ausrichtung der Rosette nach Einbau von ± 3,5° möglich

- dazu benötigt:
 Unterputz-Einbaubox **649.40.360**



649.40.360

Unterputz-Einbaubox 1/2"

- zu Fertigmontageset **626.40.460**
- für Nass- und Trockenbau geeignet

Unterputz-Thermostat 3/4"

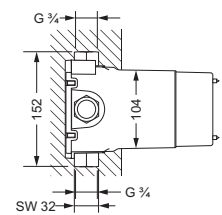
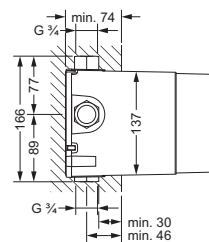
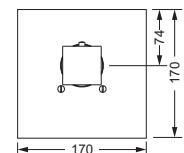
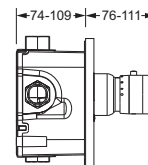


626.40.555

Unterputz-Thermostat 3/4" ohne Mengenregulierung, Fertigmontageset

- Serienbezogener Temperiergriff
- Skalengriff mit Sicherheitssperre bei 38°C
- Abdeckrossette mit Dichtungsband

- dazu benötigt:
 Unterputz-Einbaukörper **649.40.555**

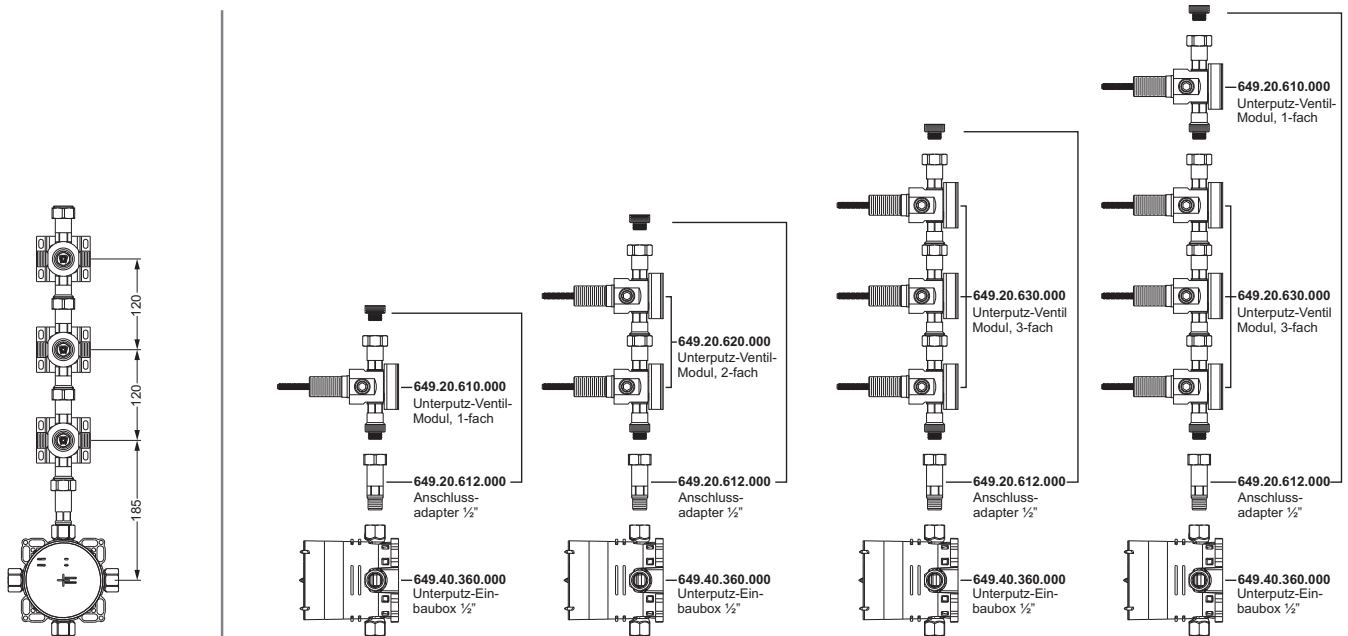


649.40.555

Unterputz-Einbaukörper 3/4"

- zu Fertigmontageset **626.40.555**
- Kartusche mit Schmutzfangsieben
- für Nass- und Trockenbau geeignet
- ohne Umstellautomatik
- separate Absperrung notwendig

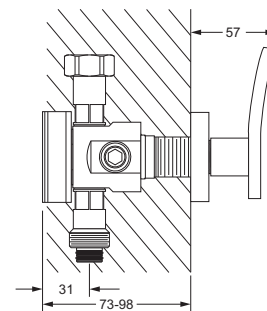
Unterputz-Thermostat 1/2" | Ventil-Modul



628.60.432

Unterputz-Ventil-Modul, Fertigmontageset

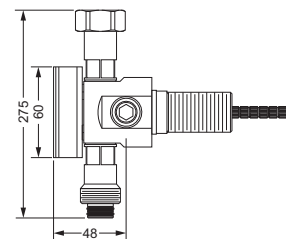
- Griff
- Rosette
- dazu benötigt:
Unterputz-Ventil-Modul **649.20.610**,
649.20.620 oder **649.20.630**



649.20.610

Unterputz-Ventil-Modul, 1-fach

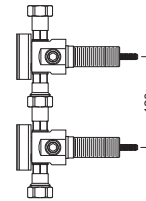
- 1x Spindelventil DN 20, rechtsschließend mit keramischen Scheiben
- direkte Wasserführung
- 2 Abgänge DN15, je 1x rechts/links möglich, gleichzeitig benutzbar
- dient auch der Erweiterung der Module für eine beliebige Anzahl Spindelventile
- für 1 Fertigmontageset **628.60.432**



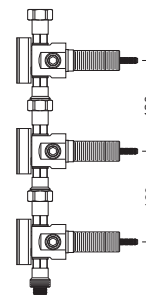
Unterputz-Thermostat 1/2" | Ventil-Modul

649.20.620
Unterputz-Ventil-Modul, 2-fach

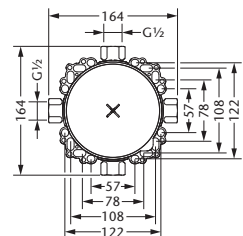
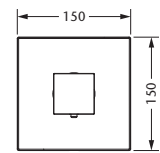
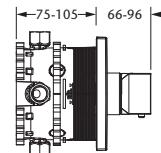
- 2x Spindelventil DN 20, rechtsschließend mit keramischen Scheiben
- direkte Wasserführung
- 4 Abgänge DN15, je 2x rechts/links möglich, gleichzeitig benutzbar
- dient im direkten Verbund der maßgenauen Montage
- für 2x Fertigmontagesets **628.60.432**
- erweiterbar mit **649.20.610**


649.20.630
Unterputz-Ventil-Modul, 3-fach

- 3x Spindelventil DN 20, rechtsschließend mit keramischen Scheiben
- direkte Wasserführung
- 6 Abgänge DN15, je 3x rechts/links möglich, gleichzeitig benutzbar
- dient im direkten Verbund der maßgenauen Montage
- für 3 Fertigmontagesets **628.60.432**
- erweiterbar mit **649.20.610**


626.40.460
Unterputz-Thermostat 1/2" ohne Mengenregulierung, Fertigmontageset

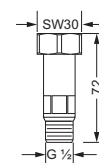
- ohne Mengenregulierung
- schraubenlose Rosette
- Funktionseinheit ohne Umstellung
- Sicherheitssperre bei 38 °C
- Durchflussmenge: 25 l/min, gemessen bei 3 bar Fließdruck
- Ausrichtung der Rosette nach Einbau von ± 3,5° möglich
- dazu benötigt:
Unterputz-Einbaubox **649.40.360**


649.40.360
Unterputz-Einbaubox 1/2"

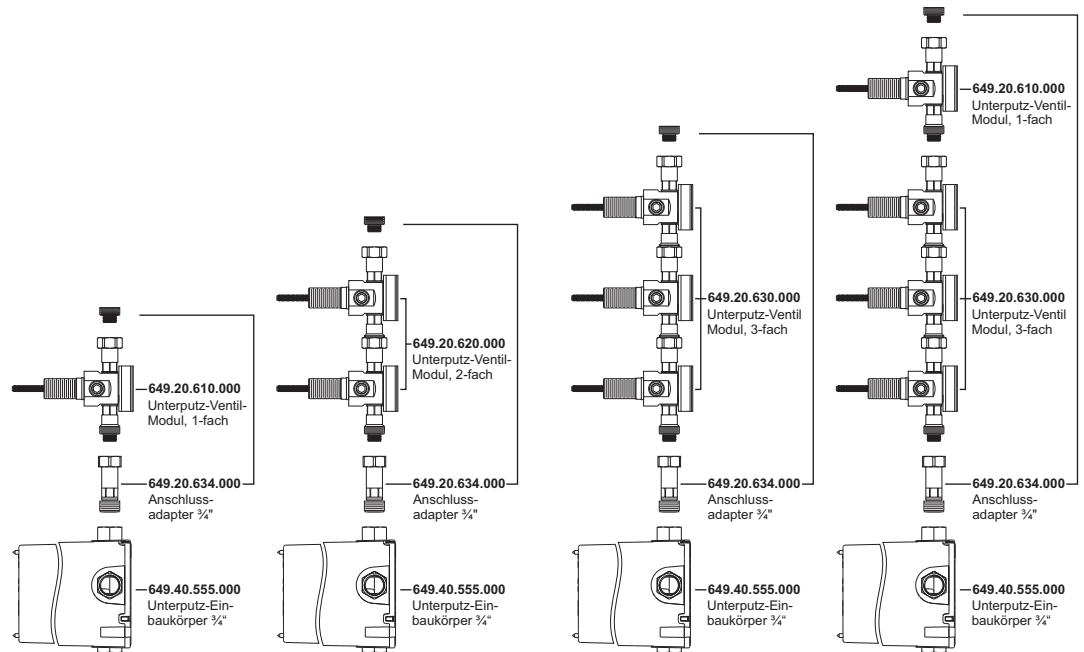
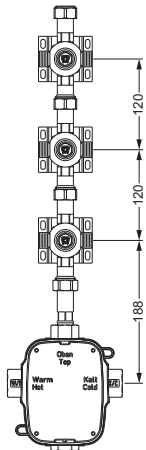
- zu Fertigmontageset **626.40.460**
- für Nass- und Trockenbau geeignet


649.20.612
Anschlußadapter 1/2"

- Anschlußadapter, Abschlußstopfen
- passend zur Verbindung von Unterputz-Einbaubox **649.40.360** und Unterputz-Ventil-Modul **649.20.610**, **649.20.620** oder **649.20.630**



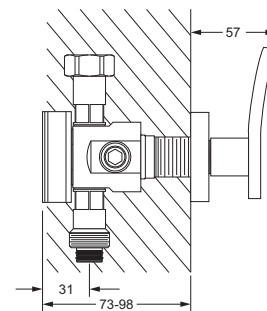
Unterputz-Thermostat 3/4" | Ventil-Modul



628.60.432

Unterputz-Ventil-Modul, Fertigmontageset

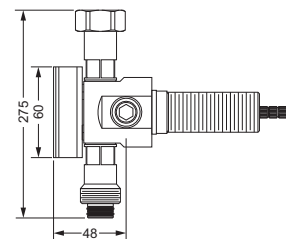
- Griff
- Rosette
- dazu benötigt:
 Unterputz-Ventil-Modul **649.20.610**,
649.20.620 oder **649.20.630**



649.20.610

Unterputz-Ventil-Modul, 1-fach

- 1x Spindelventil DN 20, rechtsschließend mit keramischen Scheiben
- direkte Wasserführung
- 2 Abgänge DN15, je 1x rechts/links möglich, gleichzeitig benutzbar
- dient auch der Erweiterung der Module für eine beliebige Anzahl Spindelventile
- für 1 Fertigmontageset **628.60.432**



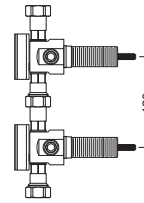
Unterputz-Thermostat 3/4" | Ventil-Modul



649.20.620

Unterputz-Ventil-Modul, 2-fach

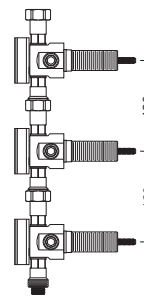
- 2x Spindelventil DN 20, rechtsschließend mit keramischen Scheiben
- direkte Wasserführung
- 4 Abgänge DN15, je 2x rechts/links möglich, gleichzeitig benutzbar
- dient im direkten Verbund der maßgenauen Montage
- für 2 Fertigmontagesets **628.60.432**
- erweiterbar mit **649.20.610**



649.20.630

Unterputz-Ventil-Modul, 3-fach

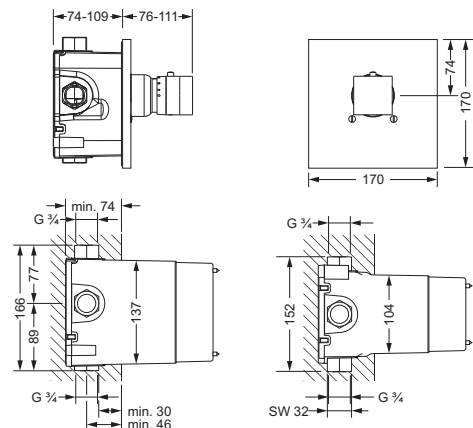
- 3x Spindelventil DN 20, rechtsschließend mit keramischen Scheiben
- direkte Wasserführung
- 6 Abgänge DN15, je 3x rechts/links möglich, gleichzeitig benutzbar
- dient im direkten Verbund der maßgenauen Montage
- für 3 Fertigmontagesets **628.60.432**
- erweiterbar mit **649.20.610**



626.40.555

Unterputz-Thermostat 3/4" ohne Mengenregulierung, Fertigmontageset

- serienbezogener Temperiergriff
- Skalengriff mit Sicherheitssperre bei 38°C
- Abdeckrosette
- dazu benötigt:
Unterputz-Einbaukörper **649.40.555**



649.40.555

Unterputz-Einbaukörper 3/4"

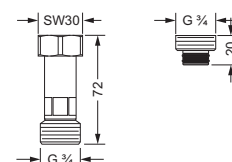
- zu Fertigmontageset **626.40.555**
- Kartusche mit Schmutzfangsieben
- für Nass- und Trockenbau geeignet
- ohne Umstellautomatik



649.20.634

Anschlußadapter 3/4"

- Anschlußadapter, Abschlußstopfen
- passend zur Verbindung von Unterputz-Einbaukörper **649.40.555** und Unterputz-Ventil-Modul **649.20.610**, **649.20.620** oder **649.20.630**



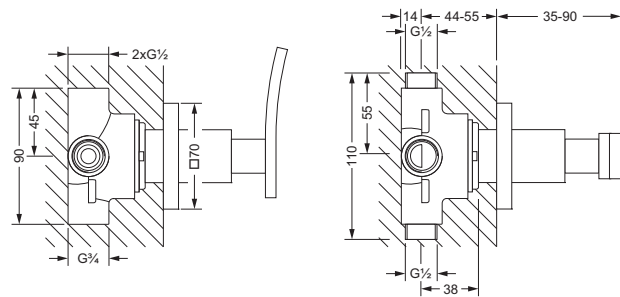
Unterputz-Umstellung und Ventile



Unterputz 3-Wege Umstellung, Fertigmontageset

- Griff
- Hülse
- Schubrosette

- dazu benötigt:
 Unterputz-Einbaukörper **649.40.600**



628.40.650



Unterputz 3-Wege Umstellung 1/2", Einbaukörper

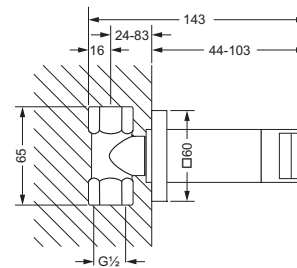
- zu Fertigmontageset **628.40.650**

649.40.600



Unterputz-Ventil, Fertigmontageset

- Griff
- Hülse
- Schubrosette
- dazu benötigt: Unterputz-Ventil **649.20.340**, **649.20.345**, **649.20.440** oder **649.20.445**



mit Einbaukörper 1/2"

628.50.234

Unterputz-Ventil 1/2", Einbaukörper

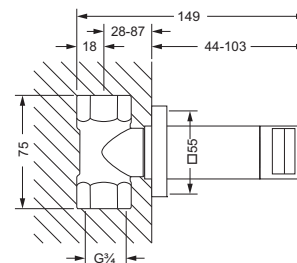
- **649.20.340**
- Oberteil mit keramischen Scheiben
- rechtsschließend



Unterputz-Ventil 1/2", Einbaukörper

- **649.20.345**
- Oberteil mit keramischen Scheiben
- linksschließend

649.20.351 649.20.356



mit Einbaukörper 1/2"

Unterputz-Ventil 3/4", Einbaukörper

- **649.20.440**
- Oberteil mit keramischen Scheiben
- rechtsschließend



Unterputz-Ventil 3/4", Einbaukörper

- **649.20.445**
- Oberteil mit keramischen Scheiben
- linksschließend

649.20.451 649.20.456

Brausen

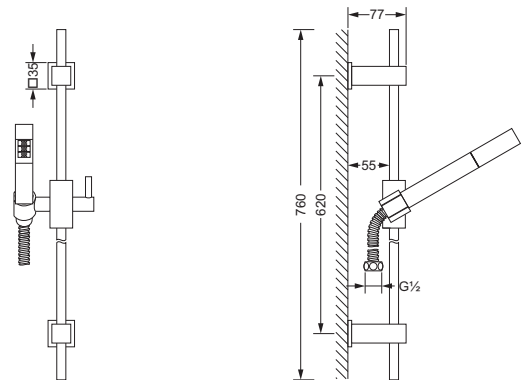


Duschgarnitur, komplett

- 626.13.300
- Wandrohr 760 mm, mit Schieber
- Metall-Handbrause mit Anti-Kalk-System und Rückflußverhinderer
- Metall-Brauseschlauch 1.750 mm, beidseitig mit drehbarem Konus

Duschstange, lose

- 626.13.350
- Wandrohr 760 mm, mit Schieber

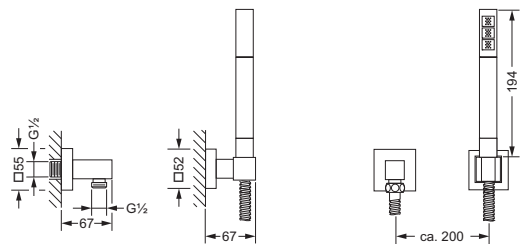


626.13.300 626.13.350



Schlauchbrausegarnitur

- Wandanschlußbogen 1/2" mit Rückflußverhinderer
- Rosette
- Wandbrausehalter
- Metall-Handbrause mit Anti-Kalk-System
- Metall-Brauseschlauch 1.500 mm, einseitig mit drehbarem Konus

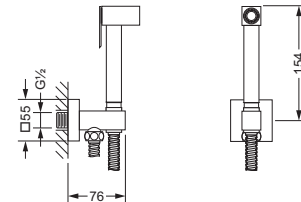


626.13.200



Hygienebrausegarnitur

- Wandbrausehalter und -anschlußbogen 1/2", Schubrosette
- Hygienebrause, modern (649.13.334), komplett aus Metall
- einstrahlig, Bedienung über Druckhebel
- Metall-Brauseschlauch 1250 mm

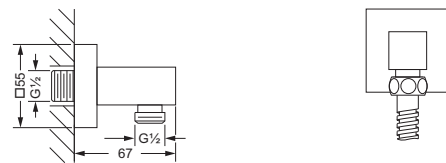


626.13.237



Wandanschlußbogen 1/2", ohne Haken

- Brauseabgang 1/2"
- mit Rückflußverhinderer
- Rosette

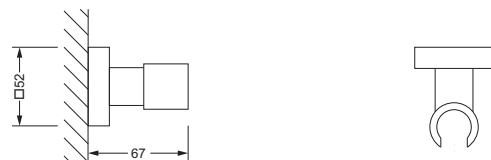


626.13.155



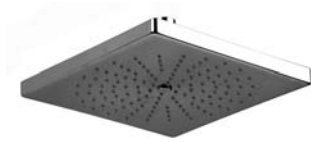
Wand-Brausehalter

- mit Rosette 52 mm
- zur Aufnahme der Handbrause



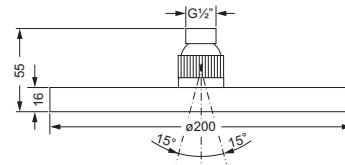
649.13.220

Brausen

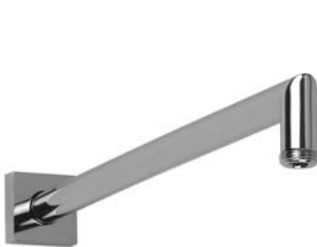


Regenbrause 1/2", 200 mm

- Ausführung ganz in Metall
- mit Kugelgelenk
- Anti-Kalk-System
- **ohne Wandarm**

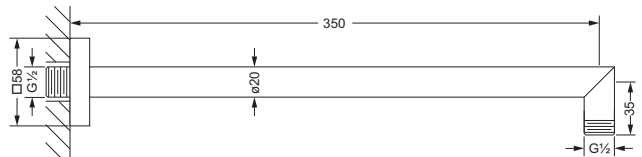


649.13.970



Wandarm 1/2"

- Ausladung 350 mm
- ø20 mm
- empfohlen für Regenbrause **649.13.970**



649.13.785

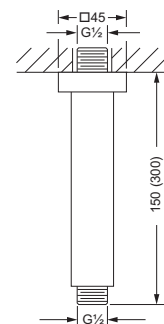


Deckenanbindung 1/2"

- **649.13.771**
- Länge 150 mm
- empfohlen für Regenbrause **649.13.970**

Deckenanbindung 1/2"

- **649.13.772**
- Länge 300 mm
- empfohlen für Regenbrause **649.13.970**

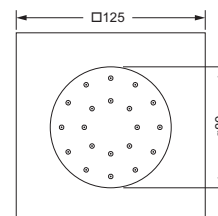


649.13.771 649.13.772



Seitenbrause 1/2"

- Rosette 125 x 125 mm, Wandmontage
- Brausekopf schwenkbar, 20°
- Anti-Kalk-System
- Ausführung Kunststoff



649.13.526

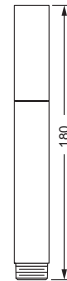
Brausen



Handbrause 1/2''

- Ausführung Metall
- Anschluss 1/2''
- Anti-Kalk-System

649.13.375



Handbrause 1/2''

- Ausführung Kunststoff
- Anschluss 1/2''
- Anti-Kalk-System

649.13.380

