

-11 kristall klar

Die Artikelnummer wird um weitere 2 Ziffern erweitert. Beispiel:
 Waschtisch 3-Loch Batterie in chrom mit Griffen in kristallklar:

637.30.300-11

Modell Oberfläche Kristallgriff

Waschtisch Batterien

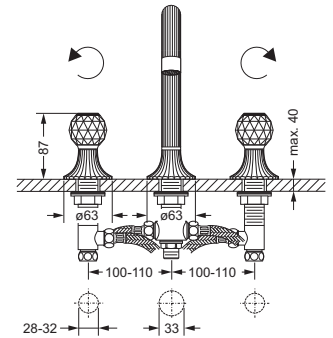
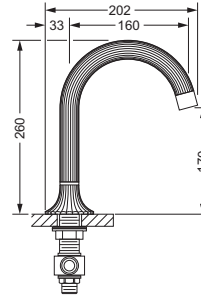


637.30.300

Waschtisch 3-Loch Batterie 1/2"

- Ausladung 160 mm; Höhe 260 mm
- Luftsprudler M22 x 1
- 2 Seitenrandventile mit keramischen Oberteilen 1/2", rechts und links schließend
- 2 Druckschläuche 1/2" x 1/2" x 300 mm
- Ablaufventil mit Klickverschluss 1 1/4"

- Zur Verbindung ans Eckventil empfohlen:
 2 x 649.15.530 (Kupferrohr 300 mm)

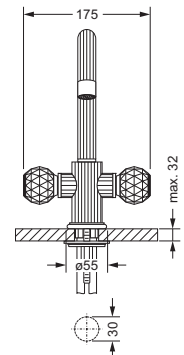
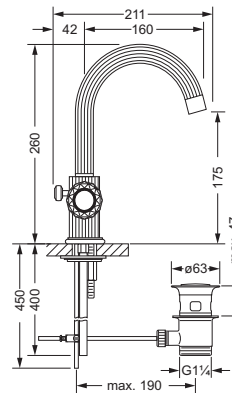


637.10.300

Waschtisch 1-Loch Batterie 1/2"

- Ausladung 160 mm; Höhe 260 mm
- Luftsprudler M22 x 1
- Keramik-Innenoberteile 1/2"
- Exzenter-Ablaufgarnitur 1 1/4"
- 2 Kupferrohre M10 x 1

- (flexible Druckschläuche optional lieferbar)

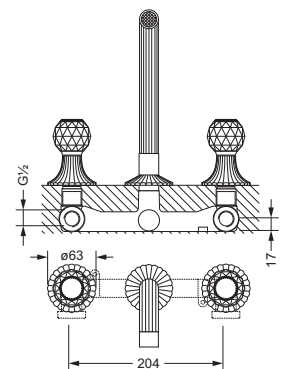
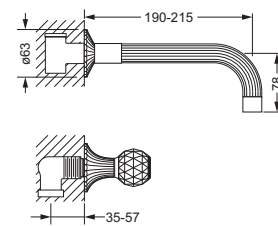


637.30.360

Wand-Waschtisch 3-Loch Batterie 1/2", Fertigmontageset

- Wand-Auslauf, Ausladung 190-215 mm
- Luftsprudler M24
- Oberteile mit keramischen Scheiben 1/2", Exacto
- Griff, Rosette

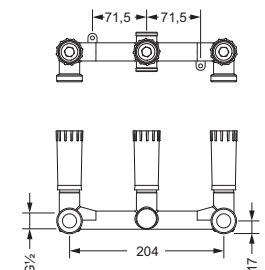
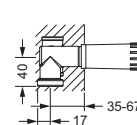
- dazu benötigt:
 Einbaukörper 649.30.380



649.30.380

Wand-Waschtisch 3-Loch Batterie 1/2", Einbaukörper

- 2 Anschlüsse
- Stichmaß 204 mm
- zu Fertigmontageset 637.30.360-11



-11 kristall klar

Die Artikelnummer wird um weitere 2 Ziffern erweitert. Beispiel:
 Waschtisch 3-Loch Batterie in chrom mit Griffen in kristallklar:

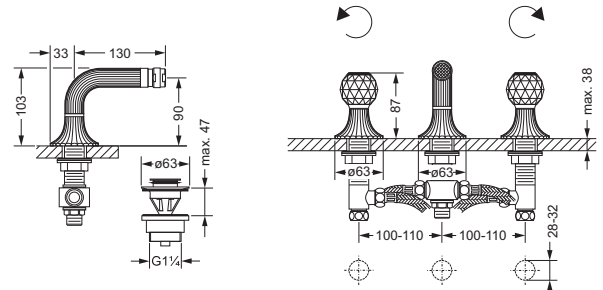
637.30.300.000-11

Modell Oberfläche Kristallgriff

Bidet Batterien

Bidet 3-Loch Batterie 1/2"

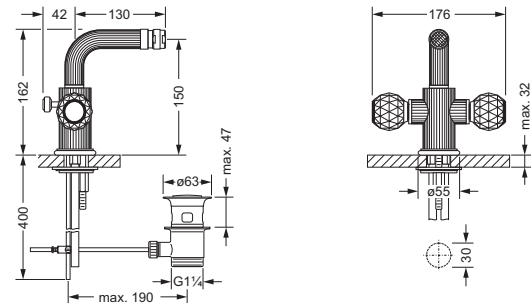
- Ausladung 120 mm; Höhe 103 mm
 - Luftsprudler M24 x 1 mit Kugelgelenk
 - 2 Seitenrandventile mit keramischen Oberteilen 1/2", rechts und links schließend
 - Ablaufventil mit Klickverschluß 1 1/4"
 - 2 Druckschläuche
- dazu empfohlen: 2 x Kupferrohr 300 mm
649.15.530



637.30.100

Bidet 1-Loch Batterie 1/2"

- Ausladung 130 mm; Höhe 162 mm
 - Luftsprudler M24 x 1 mit Kugelgelenk
 - Keramik-Innenoberteile 1/2",
 - Exzenter-Ablaufgarnitur 1 1/4"
 - 2 Kupferrohre M10 x 1
- (flexible Druckschläuche optional lieferbar)

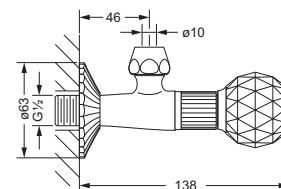


637.10.100

Zubehör für Waschtisch + Bidet

Eckventil 1/2"

- Ausladung 138 mm
- Fettkammer-Innenoberteil 1/2"
- Quetschverschraubung 1/2"
- Rosette



637.12.100

-11 kristall klar

Die Artikelnummer wird um weitere 2 Ziffern erweitert. Beispiel:
 Waschtisch 3-Loch Batterie in chrom mit Griffen in kristallklar:

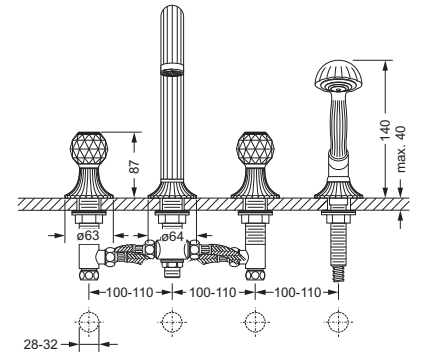
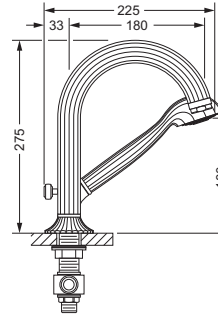
637.30.300.000-11

Modell Oberfläche Kristallgriff

Badewanne, Stand-Batterien

4-Loch Wannenfüll- und Brausebatterie 1/2", Standmontage

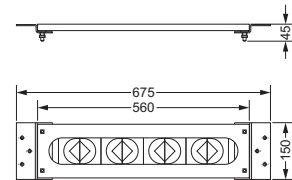
- Ausladung 180 mm; Höhe 275 mm
- Luftsprudler M28 x 1
- 2 Seitenrandventile mit keramischen Oberteilen 1/2", rechts und links schließend
- Umstellautomatik Wanne/Brause
- 2 Druckschläuche 1/2" x 1/2" x 400 mm
- Metall-Handbrause mit Anti-Kalk-System
- Metall-Brauseschlauch 2.000 mm
- dazu empfohlen: Montageplatte **649.40.160**



637.40.100

Montageplatte, komplett

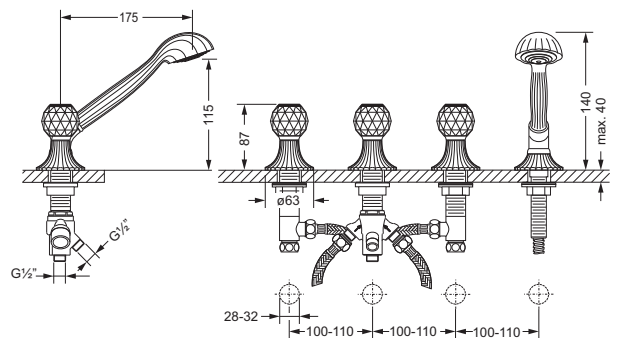
- Für 3-Loch und 4-Loch Wannenrandarmaturen im Nass- und Trockenbau
- bestehend aus:
 1 Armatureträger verzinkt,
 Montagebleche, 8 Montageprismen,
 4 Arretierbolzen und Befestigungsmaterial
- Abmessung 675 x 150 x 23 mm
- 2 Druckschläuche 1/2" x 1/2" x 600 mm
- von außen nicht sichtbare Befestigung
- einstellbare Montageprismen, für Armaturen-Schaftdurchmesser 10-70 mm
- Schlauchkastensystem siehe "Serienübergreifendes"



649.40.160

4-Loch Wannenrandkombi 1/2"

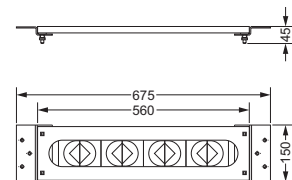
- für Ab- und Überlaufgarnitur mit Wanneneinlauf, ohne Rohrunterbrecher
- 2 Seitenrandventile mit keramischen Oberteilen 1/2", rechts und links schließend
- 2-Wege Umstellung für Wannenrandmontage
- Metall-Handbrause mit Anti-Kalk-System und Rückflussverhinderer
- Metall-Brauseschlauch 2.000 mm
- 2 Druckschläuche 1/2" x 1/2" x 400 mm
- dazu empfohlen: Montageplatte **649.40.160**



637.40.150

Montageplatte, komplett

- Für 3-Loch und 4-Loch Wannenrandarmaturen im Nass- und Trockenbau
- bestehend aus:
 1 Armatureträger verzinkt,
 Montagebleche, 8 Montageprismen,
 4 Arretierbolzen und Befestigungsmaterial
- Abmessung 675 x 150 x 23 mm
- 2 Druckschläuche 1/2" x 1/2" x 600 mm
- von außen nicht sichtbare Befestigung
- einstellbare Montageprismen, für Armaturen-Schaftdurchmesser 10-70 mm
- Schlauchkastensystem siehe "Serienübergreifendes"



649.40.160

-11 kristall klar

Die Artikelnummer wird um weitere 2 Ziffern erweitert. Beispiel:
 Waschtisch 3-Loch Batterie in chrom mit Griffen in kristallklar:

637.30.300.000-11

Modell Oberfläche Kristallgriff

Badewanne, Stand-Batterien



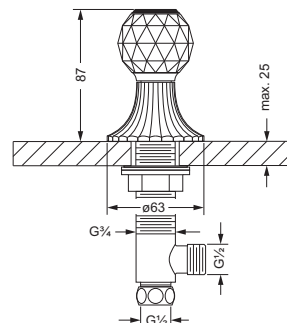
637.10.340 637.10.341

Seitenrandventil 1/2", kalt

- 637.10.340
- rechtsschließend
- Oberteil mit keramischen Scheiben
- Standmontage

Seitenrandventil 1/2", warm

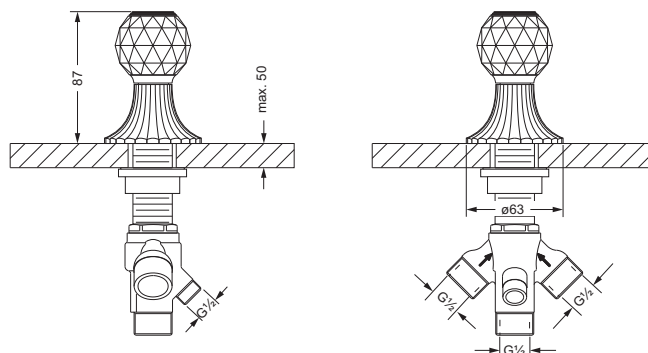
- 637.10.341
- linksschließend
- Oberteil mit keramischen Scheiben
- Standmontage



637.40.750

2-Wegeventil 1/2", für Wannenrandmontage

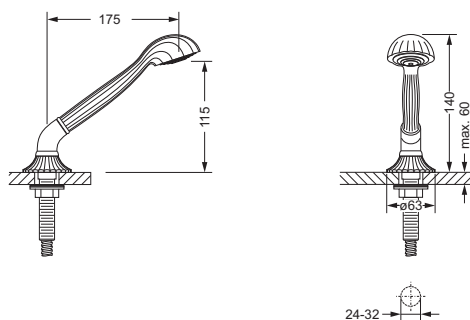
- Umstellung Wanne/Brause
- Standmontage



637.40.660

Schlauchbrausegarnitur 1/2", für Wannenrandmontage

- Metall-Handbrause mit Anti-Kalk-System und Rückflußverhinderer
- Metall-Brauseschlauch 2.000 mm
- Einstecknippel 1/2"
- Rosette



-11 kristall klar

Die Artikelnummer wird um weitere 2 Ziffern erweitert. Beispiel:
 Waschtisch 3-Loch Batterie in chrom mit Griffen in kristallklar:

637.30.300.000-11

Modell Oberfläche Kristallgriff

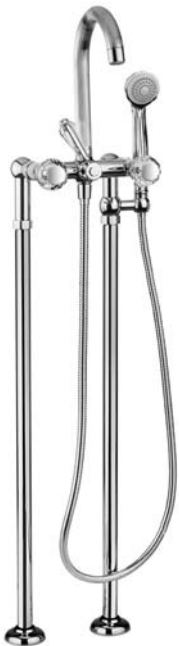
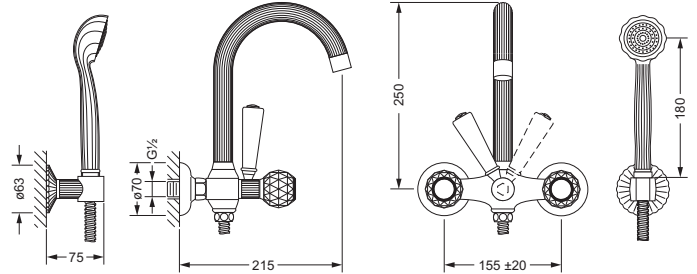
Badewanne, Aufputz-Batterien



637.20.100

Aufputz Wannenfüll- und Brausebatterie 1/2", mit Garnitur

- Ausladung 215 mm
- Luftsprudler M28 x 1
- 2 keramische Oberteile 1/2", rechts und links schließend
- Umstellung Wanne/Brause
- verdeckte S-Anschlüsse 1/2" x 3/4"
- Metall-Handbrause mit Anti-Kalk-System und Rückflussverhinderer
- Metall-Brauseschlauch 1.500 mm, einseitig drehbarer Konus
- Brausehalter



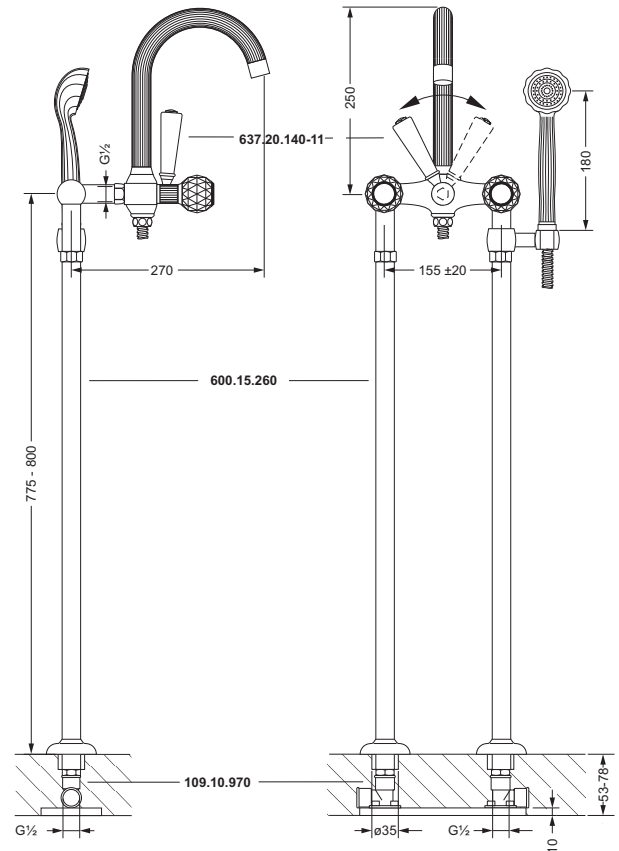
637.20.140 600.15.260

Wannenfüll- und Brausebatterie für Standrohrmontage, mit Garnitur

- 637.20.140
- Ausladung 270 mm
- 2 keramische Oberteile 1/2", rechts und links schließend
- Metall-Handbrause mit Anti-Kalk-System und Rückflussverhinderer
- Metall-Brauseschlauch 1.500 mm, einseitig drehbarer Konus

Wasserzufuhrstandrohre 1/2"

- 600.15.260
- 2 Stück
- in Boden einzuschrauben
- incl. Winkelstück zum Anschluss der Wannenfüll- und Brausebatterie
- Höhe 775 - 800 mm
- für 637.20.140

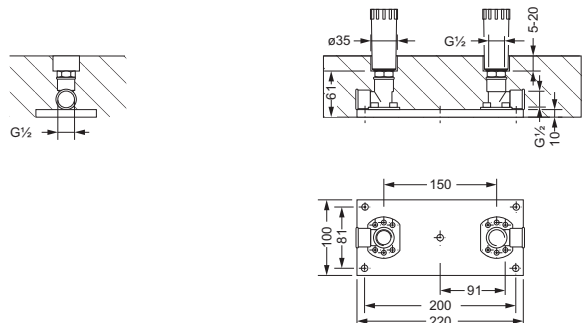


Bausatz-Vormontage

- Bodenplatte mit Befestigungsset
- für Wasserzufuhrstandrohre 600.15.260



109.10.970



-11 kristall klar

Die Artikelnummer wird um weitere 2 Ziffern erweitert. Beispiel:
 Waschtisch 3-Loch Batterie in chrom mit Griffen in kristallklar:

637.30.300.000-11

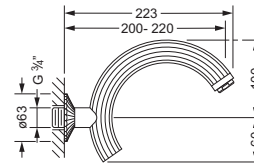
Modell Oberfläche Kristallgriff

Badewanne, Aufputz-Batterien



Wand-Wanneneinlauf 3/4"

- Ausladung 210- 235 mm
- Luftsprudler M28 x 1
- Steckanschluß-Montage



637.11.100



Wannenfüll- und Brausebatterie 1/2" für Aufputzmontage, ohne Garnitur

- 637.20.190
- Ausladung 145 mm
- 2 keramische Oberteile 1/2", rechts und links schließend

Steigrohr, Umstellung, Wandarm 540 mm

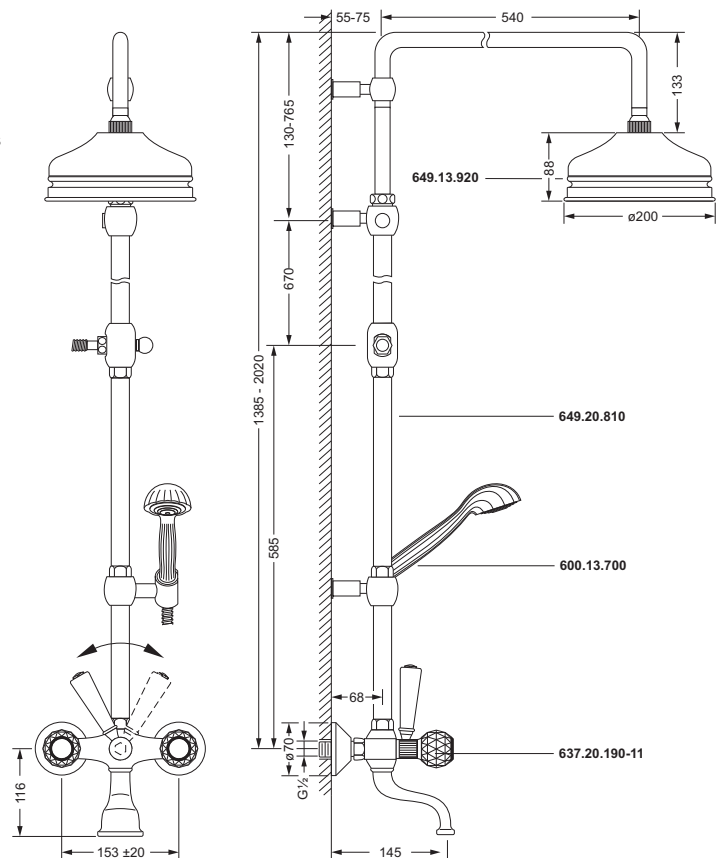
- 649.20.810
- zum Anschluß an die Brausebatterie
- Ausladung 595-615 mm

Brausegarnitur

- 600.13.700
- Metall-Handbrause mit Anti-Kalk-System und Rückflussverhinderer
- Metall-Brauseschlauch 1.500 mm, einseitig mit drehbarem Konus

Regenbrause 1/2", ø 200 mm

- 649.13.920
- Ausführung ganz in Metall
- mit Kugelgelenk
- Anti-Kalk-System



637.20.190 649.20.810
 600.13.700 649.13.920

-11 kristall klar

Die Artikelnummer wird um weitere 2 Ziffern erweitert. Beispiel:
 Waschtisch 3-Loch Batterie in chrom mit Griffen in kristallklar:

637.30.300.000-11

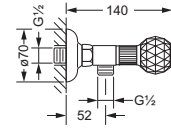
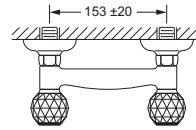
Modell Oberfläche Kristallgriff

Dusche, Aufputz-Batterien



Brausebatterie 1/2" für Aufputzmontage

- 2 keramische Oberteile 1/2"
- Brauseabgang 1/2"
- verdeckte S-Anschlüsse 1/2" x 3/4"

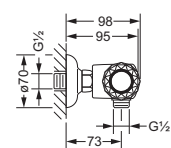
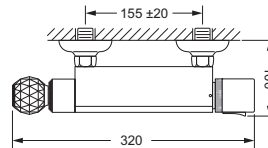


637.20.200



Brausethermostat 1/2" für Aufputzmontage

- Dehnstoff-Thermoelement
- Sicherheitssperre bei 38° C
- Keramik-Innenoberteil 1/2"



637.20.250



Brausebatterie für Aufputzmontage

- 637.20.210
- für Steigrohr
- Brauseabgang 1/2" nach oben
- 2 keramische Oberteile 1/2"
- verdeckte S-Anschlüsse 1/2" x 3/4"

Steigrohr, Umstellung, Wandarm 300 mm

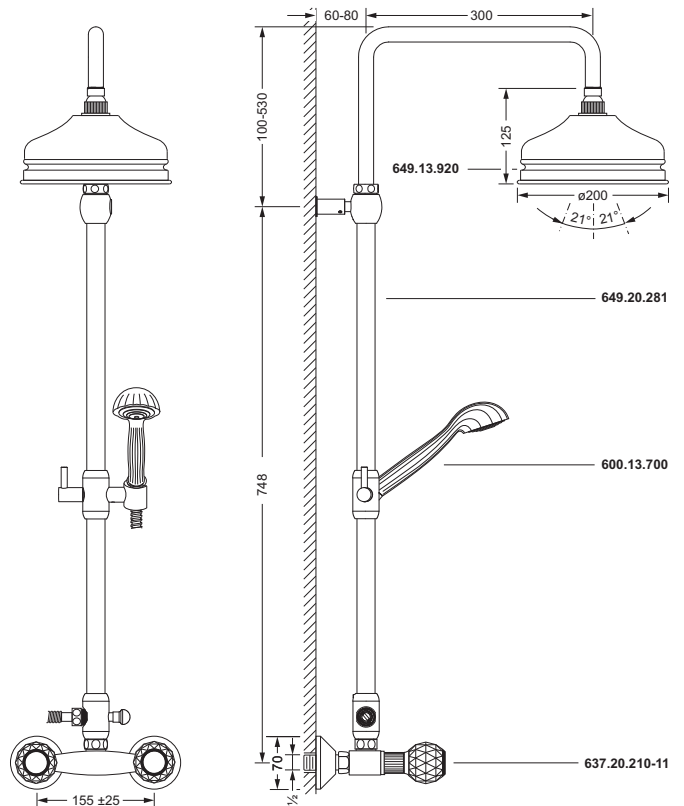
- 649.20.281
- zum Anschluß an die Brausebatterie
- Ausladung 360-380 mm
- Höhe oberer Wandhalter bis Wandarm 100-530 mm
- in der Neigung und Höhe verstellbare Brausehalterung

Brausegarnitur

- 600.13.700
- Metall-Handbrause mit Anti-Kalk-System und Rückflussverhinderer
- Metall-Brauseschlauch 1.500 mm, einseitig mit drehbarem Konus

Regenbrause 1/2", ø 200 mm

- 649.13.920
- Ausführung ganz in Metall
- mit Kugelgelenk
- Anti-Kalk-System



637.20.210 649.20.281
 600.13.700 649.13.920

-11 kristall klar

Die Artikelnummer wird um weitere 2 Ziffern erweitert. Beispiel:
 Waschtisch 3-Loch Batterie in chrom mit Griffen in kristallklar:

637.30.300.000-11

Modell Oberfläche Kristallgriff

Dusche, Aufputz-Batterien



637.20.260 649.20.281
 600.13.700 649.13.920

Brausethermostat für Aufputzmontage

- 637.20.260
- für Steigrohr
- Brauseabgang 1/2" nach oben
- Dehnstoff-Thermoelement
- Sicherheitssperre bei 38°
- Keramik-Innenoberteil 1/2"
- verdeckte S-Anschlüsse 1/2" x 3/4"

Steigrohr, Umstellung, Wandarm 300 mm

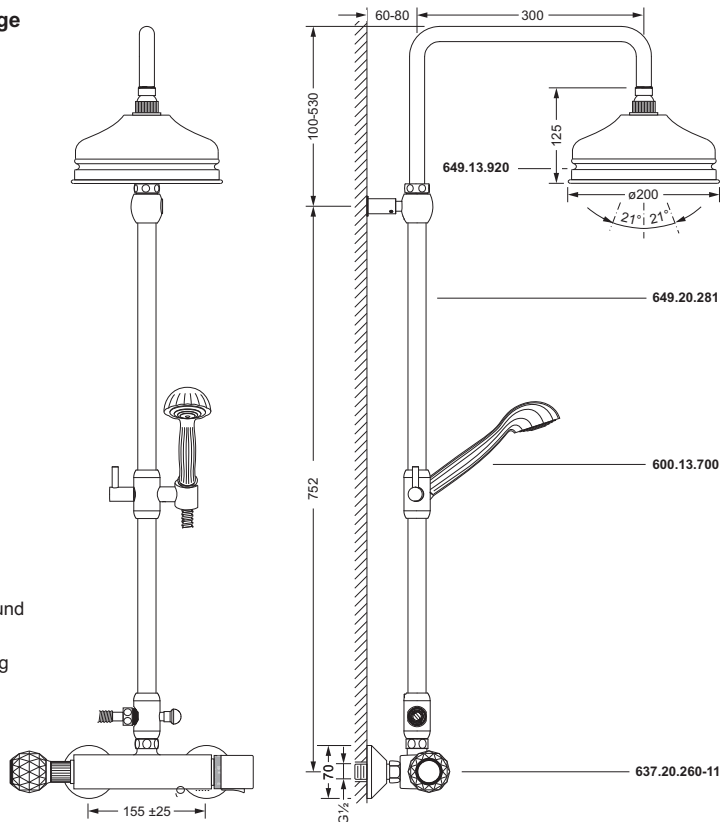
- 649.20.281
- zum Anschluß an die Brausebatterie
- Ausladung 360-380 mm
- Höhe oberer Wandhalter bis Wandarm 100-530 mm
- in der Neigung und Höhe verstellbare Brausehalterung

Brausegarnitur

- 600.13.700
- Metall-Handbrause mit Anti-Kalk-System und Rückflussverhinderer
- Metall-Brauseschlauch 1.500 mm, einseitig mit drehbarem Konus

Regenbrause 1/2", ø 200 mm

- 649.13.920
- Ausführung ganz in Metall
- mit Kugelgelenk
- Anti-Kalk-System



-11 kristall klar

Die Artikelnummer wird um weitere 2 Ziffern erweitert. Beispiel:
 Waschtisch 3-Loch Batterie in chrom mit Griffen in kristallklar:

637.30.300.000-11

Modell Oberfläche Kristallgriff

Unterputz-Thermostate 1/2"



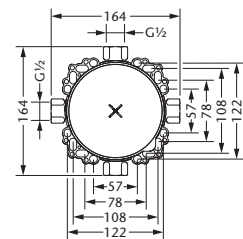
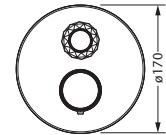
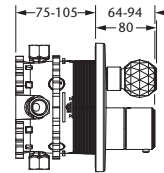
637.40.380

Unterputz-Thermostat 1/2"

mit Mengenregulierung, Fertigmontageset

- mit Sicherungseinrichtung
- mit integrierter keramischer Mengenregulierung
- schraubenlose Rosette
- Funktionseinheit **mit Umstellung** und Absperrung
- Serienbezogener Temperaturwählgriff und Sicherheitssperre bei 38 °C
- Durchflussmenge: 22/22 l/min (Auslauf/Brause), gemessen bei 3 bar Fließdruck
- manuelle, keramische Umstellung Wanne/Brause für druckunabhängige Funktion
- Ausrichtung der Rosette nach Einbau vo ± 3,5° möglich

- dazu benötigt:
 Unterputz-Einbaubox **649.40.360**



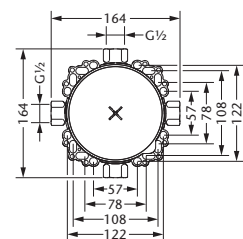
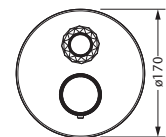
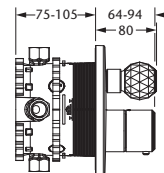
637.40.360

Unterputz-Thermostat 1/2"

mit Mengenregulierung, Fertigmontageset

- mit integrierter keramischer Mengenregulierung
- Serienbezogener Temperaturwählgriff und Sicherheitssperre bei 38 °C
- schraubenlose Rosette
- Funktionseinheit mit Absperrung
- Durchflussmenge: 23 l/min, gemessen bei 3 bar Fließdruck
- Ausrichtung der Rosette nach Einbau vo ± 3,5° möglich

- dazu benötigt:
 Unterputz-Einbaubox **649.40.360**



649.40.360

Unterputz-Einbaubox 1/2"

- zu Fertigmontageset **637.40.380** und **637.40.360**
- für Nass- und Trockenbau geeignet

-11 kristall klar

Die Artikelnummer wird um weitere 2 Ziffern erweitert. Beispiel:
 Waschtisch 3-Loch Batterie in chrom mit Griffen in kristallklar:

637.30.300.000-11

Modell Oberfläche Kristallgriff

Unterputz-Thermostate 1/2"

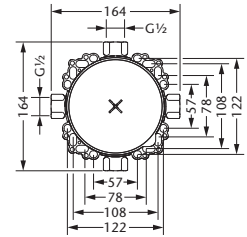
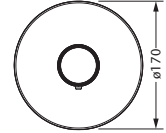
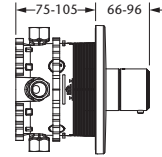


637.40.460

Unterputz-Thermostat 1/2" ohne Mengenregulierung, Fertigmontageset

- ohne Mengenregulierung
- schraubenlose Rosette
- Funktionseinheit ohne Umstellung
- Serienbezogener Temperaturwählgriff und Sicherheitssperre bei 38 °C
- Durchflussmenge: 25 l/min, gemessen bei 3 bar Fließdruck
- Ausrichtung der Rosette nach Einbau von ± 3,5° möglich

- dazu benötigt:
 Unterputz-Einbaubox **649.40.360**



649.40.360

Unterputz-Einbaubox 1/2"

- zu Fertigmontageset **637.40.460**
- für Nass- und Trockenbau geeignet

Unterputz-Thermostat 3/4"

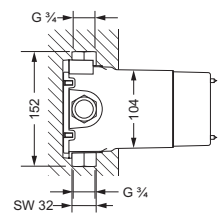
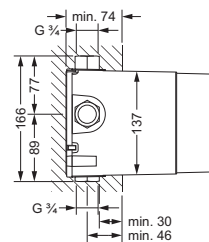
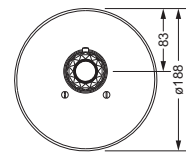
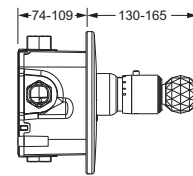


637.40.560

Unterputz-Thermostat 3/4" ohne Mengenregulierung, Fertigmontageset

- Kreuzgriff
- Serienbezogener Temperiergriff
- Skalengriff mit Sicherheitssperre bei 38°C
- Abdeckrosette mit Dichtungsband

- dazu benötigt:
 Unterputz-Einbaukörper **649.40.555**



649.40.555

Unterputz-Einbaukörper 3/4"

- zu Fertigmontageset **637.40.560**
- Kartusche mit Schmutzfangsieben
- für Nass- und Trockenbau geeignet
- ohne Umstellautomatik
- separate Absperrung notwendig

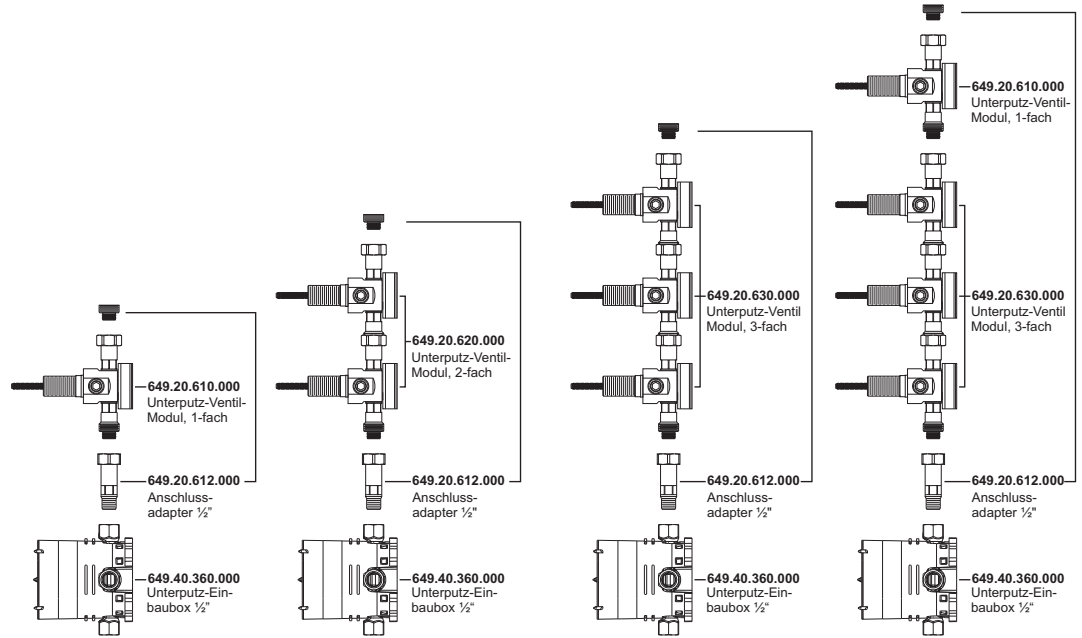
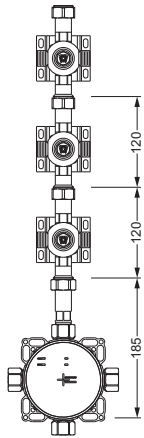
-11 kristall klar

Die Artikelnummer wird um weitere 2 Ziffern erweitert. Beispiel:
 Waschtisch 3-Loch Batterie in chrom mit Griffen in kristallklar:

637.30.300.000-11

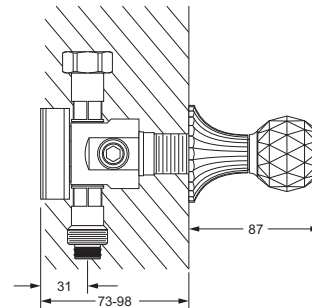
Modell Oberfläche Kristallgriff

Unterputz-Thermostat 1/2" | Ventil-Modul



Unterputz-Ventil-Modul, Fertigmontageset

- Rosette
- dazu benötigt:
 Unterputz-Ventil-Modul **649.20.610**,
649.20.620 oder **649.20.630**

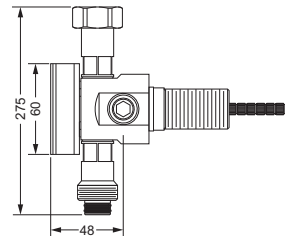


637.60.432



Unterputz-Ventil-Modul, 1-fach

- 1x Spindelventil DN 20, rechtsschließend mit keramischen Scheiben
- direkte Wasserführung
- 2 Abgänge DN15, je 1x rechts/links möglich, gleichzeitig benutzbar
- dient auch der Erweiterung der Module für eine beliebige Anzahl Spindelventile
- für 1 Fertigmontageset **637.60.432**



649.20.610

-11 kristall klar

Die Artikelnummer wird um weitere 2 Ziffern erweitert. Beispiel:
 Waschtisch 3-Loch Batterie in chrom mit Griffen in kristallklar:

637.30.300.000-11

Modell Oberfläche Kristallgriff

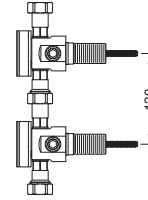
Unterputz-Thermostat 1/2" | Ventil-Modul



649.20.620

Unterputz-Ventil-Modul, 2-fach

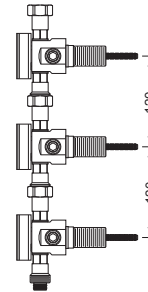
- 2x Spindelventil DN 20, rechtsschließend mit keramischen Scheiben
- direkte Wasserführung
- 4 Abgänge DN15, je 2x rechts/links möglich, gleichzeitig benutzbar
- dient im direkten Verbund der maßgenauen Montage
- für 2 Fertigmontagesets 637.60.432
- erweiterbar mit 649.20.610



649.20.630

Unterputz-Ventil-Modul, 3-fach

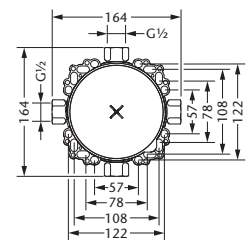
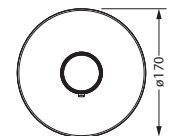
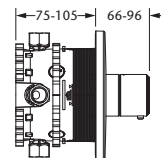
- 3x Spindelventil DN 20, rechtsschließend mit keramischen Scheiben
- direkte Wasserführung
- 6 Abgänge DN15, je 3x rechts/links möglich, gleichzeitig benutzbar
- dient im direkten Verbund der maßgenauen Montage
- für 3 Fertigmontagesets 637.60.432
- erweiterbar mit 649.20.610



637.40.460

Unterputz-Thermostat 1/2" ohne Mengenregulierung, Fertigmontageset

- ohne Mengenregulierung
- schraubenlose Rosette
- Funktionseinheit ohne Umstellung
- Sicherheitssperre bei 38 °C
- Durchflussmenge: 25 l/min, gemessen bei 3 bar Fließdruck
- Ausrichtung der Rosette nach Einbau von ± 3,5° möglich
- dazu benötigt:
 Unterputz-Einbaubox 649.40.360



649.40.360

Unterputz-Einbaubox 1/2"

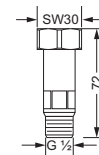
- zu Fertigmontageset 637.40.460
- für Nass- und Trockenbau geeignet



649.20.612

Anschlußadapter 1/2"

- Anschlußadapter, Abschlußstopfen
- passend zur Verbindung von Unterputz-Einbaubox 649.40.360 und Unterputz-Ventil-Modul 649.20.610, 649.20.620 oder 649.20.630



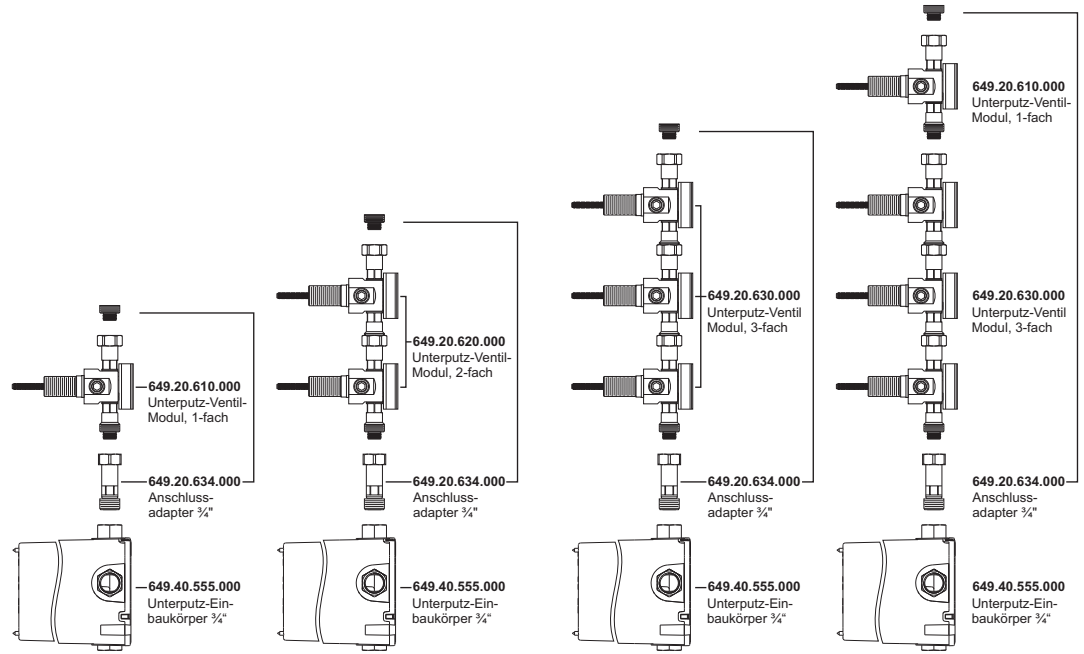
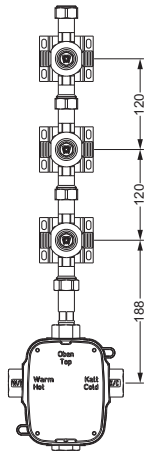
-11 kristall klar

Die Artikelnummer wird um weitere 2 Ziffern erweitert. Beispiel:
 Waschtisch 3-Loch Batterie in chrom mit Griffen in kristallklar:

637.30.300.000-11

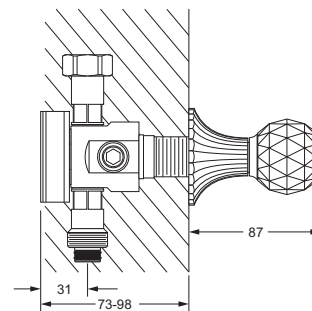
Modell Oberfläche Kristallgriff

Unterputz-Thermostat $\frac{3}{4}$ " | Ventil-Modul



Unterputz-Ventil-Modul, Fertigmontageset

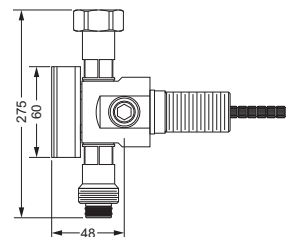
- Kristallgriff
- Rosette
- dazu benötigt:
 Unterputz-Ventil-Modul **649.20.610**,
649.20.620 oder **649.20.630**



637.60.432

Unterputz-Ventil-Modul, 1-fach

- 1x Spindelventil DN 20, rechtsschließend mit keramischen Scheiben
- direkte Wasserführung
- 2 Abgänge DN15, je 1x rechts/links möglich, gleichzeitig benutzbar
- dient auch der Erweiterung der Module für eine beliebige Anzahl Spindelventile
- für 1 Fertigmontageset **637.60.432**



649.20.610

-11 kristall klar

Die Artikelnummer wird um weitere 2 Ziffern erweitert. Beispiel:
 Waschtisch 3-Loch Batterie in chrom mit Griffen in kristallklar:

637.30.300.000-11

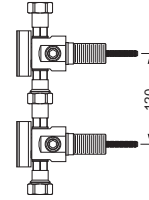
Modell Oberfläche Kristallgriff

Unterputz-Thermostat $\frac{3}{4}$ " | Ventil-Modul



Unterputz-Ventil-Modul, 2-fach

- 2x Spindelventil DN 20, rechtsschließend mit keramischen Scheiben
- direkte Wasserführung
- 4 Abgänge DN15, je 2x rechts/links möglich, gleichzeitig benutzbar
- dient im direkten Verbund der maßgenauen Montage
- für 2 Fertigmontagesets **637.60.432**
- erweiterbar mit **649.20.610**

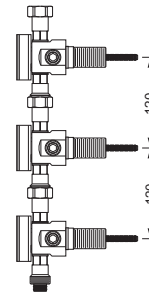


649.20.620



Unterputz-Ventil-Modul, 3-fach

- 3x Spindelventil DN 20, rechtsschließend mit keramischen Scheiben
- direkte Wasserführung
- 6 Abgänge DN15, je 3x rechts/links möglich, gleichzeitig benutzbar
- dient im direkten Verbund der maßgenauen Montage
- für 3 Fertigmontagesets **637.60.432**
- erweiterbar mit **649.20.610**



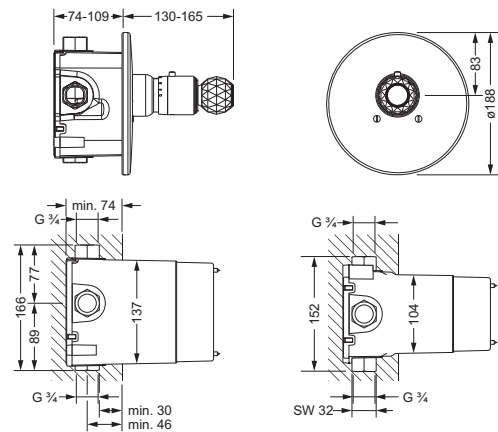
649.20.630



Unterputz-Thermostat $\frac{3}{4}$ " ohne Mengenregulierung, Fertigmontageset

- serienbezogener Temperiergriff
- Skalengriff mit Sicherheitssperre bei 38°C
- Abdeckrosette mit Dichtungsband

- dazu benötigt:
 Unterputz-Einbaukörper **649.40.555**



637.40.560



Unterputz-Einbaukörper $\frac{3}{4}$ "

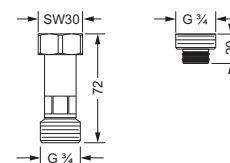
- zu Fertigmontageset **605.40.560**
- Kartusche mit Schmutzfangsieben
- für Nass- und Trockenbau geeignet
- ohne Umstellautomatik
- separate Absperrung notwendig

649.40.555



Anschlußadapter $\frac{3}{4}$ "

- Anschlußadapter, Abschlußstopfen
- passend zur Verbindung von Unterputz-Einbaukörper **649.40.555** und Unterputz-Ventil-Modul **649.20.610**, **649.20.620** oder **649.20.630**



649.20.634

-11 kristall klar

Die Artikelnummer wird um weitere 2 Ziffern erweitert. Beispiel:
 Waschtisch 3-Loch Batterie in chrom mit Griffen in kristallklar:

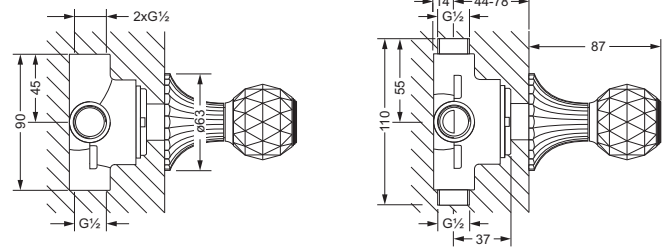
637.30.300.000-11

Modell Oberfläche Kristallgriff

Unterputz-Umstellung und -Ventile

Unterputz 3-Wege Umstellung, Fertigmontageset

- Hülse
- Rosette
- dazu benötigt:
 Unterputz-Einbaukörper 649.40.600



637.40.650

Unterputz 3-Wege Umstellung, Einbaukörper 1/2"

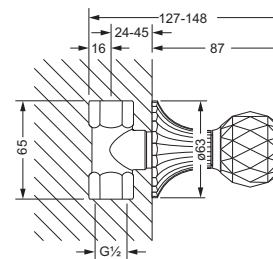
- zu Fertigmontageset 637.40.650 und 637.40.655



649.40.600

Unterputz-Ventil, Fertigmontageset

- Hülse
- Schubrosette
- dazu benötigt: Unterputz-Ventil 649.20.300, 649.20.350, 649.20.355, 649.20.450 oder 649.20.455

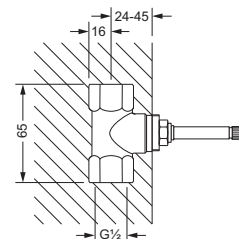


mit Einbaukörper 1/2"

637.50.234

Unterputz-Ventil 1/2", Einbaukörper

- 649.20.350
- Oberteil mit keramischen Scheiben
- rechtsschließend



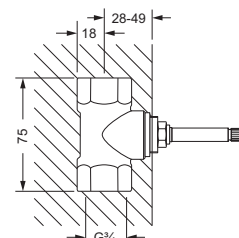
649.20.350 649.20.355

Unterputz-Ventil 1/2", Einbaukörper

- 649.20.355
- Oberteil mit keramischen Scheiben
- linksschließend

Unterputz-Ventil 3/4", Einbaukörper

- 649.20.450
- Oberteil mit keramischen Scheiben
- rechtsschließend



649.20.450 649.20.455

Unterputz-Ventil 3/4", Einbaukörper

- 649.20.455
- Oberteil mit keramischen Scheiben
- linksschließend

Brausen

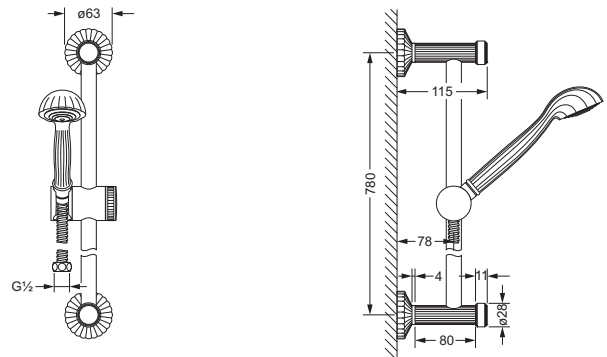


Duschgarnitur, komplett

- 637.13.300
- Wandrohr 780 mm, mit Schieber
- Metall- Handbrause mit Anti-Kalk-System und Rückflussverhinderer
- Metall- Brauseschlauch 1.750 mm, einseitig mit drehbarem Konus

Duschstange, lose

- 637.13.350
- Wandrohr 780 mm, mit Schieber

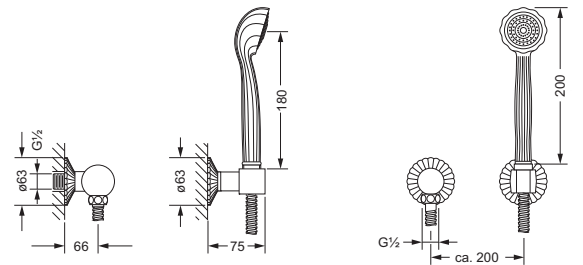


637.13.300 637.13.350



Schlauchbrausegarnitur

- Wandanschlußbogen 1/2" mit Rückflussverhinderer
- Rosette
- Wand- Brausehalter
- Metall- Handbrause mit Anti-Kalk-System
- Metall- Brauseschlauch 1.500 mm, einseitig mit drehbarem Konus

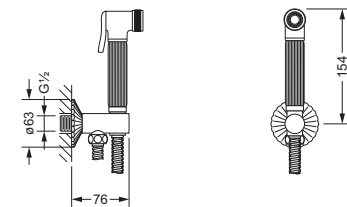


637.13.200



Hygienebrausegarnitur

- Wandbrausehalter und -anschlußbogen 1/2", Schubrosette
- Hygienebrause, klassisch (649.13.338), komplett aus Metall
- einstrahlig, Bedienung über Druckhebel
- Metall-Brauseschlauch 1250 mm



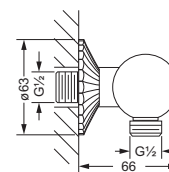
637.13.237



Wandanschlußbogen 1/2",

ohne Haken

- Brauseabgang 1/2"
- mit Rückflußverhinderer
- Rosette

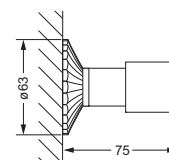


637.13.150



Wand-Brausehalter

- mit Rosette 63 mm
- zur Aufnahme der Handbrause



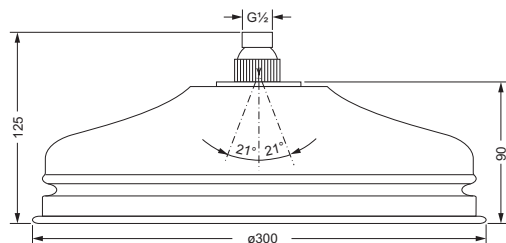
649.13.270

Brausen



Regenbrause 1/2", ø 300 mm

- Ausführung ganz in Metall
- mit Kugelgelenk
- Anti-Kalk-System
- ohne Wandarm

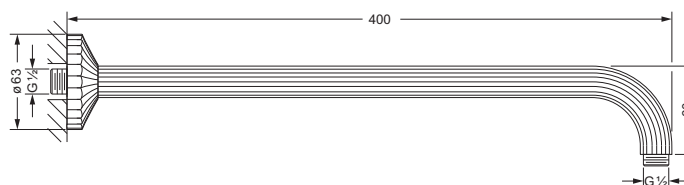


649.13.930



Wandarm 1/2"

- Cronos-Design
- Ausladung 400 mm
- empfohlen für Regenbrause 649.13.930 und Stachelkopfbrause 649.13.615

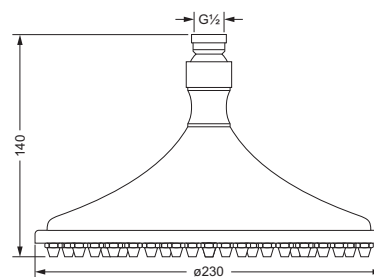


637.13.625



Stachelkopfbrause 1/2"

- ø 230 mm, 75 Düsen
- Ausführung ganz in Metall
- Brausekopf schwenkbar
- mit Kugelgelenk
- Anti-Kalk System
- ohne Wandarm

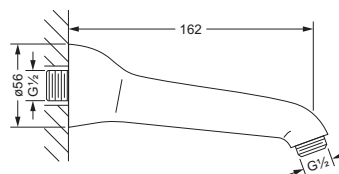


649.13.615



Wandarm 1/2"

- Ausladung 162 mm
- empfohlen für Stachelkopfbrause 649.13.615 und Regenbrause 649.13.930



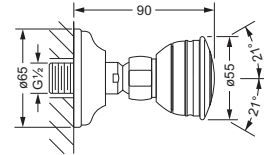
649.13.625

Brausen



Seitenbrause 1/2"

- Ausladung 90 mm
- Ausführung Metall
- Rosette, Wandmontage
- Brausekopf schwenkbar
- 2 Strahlarten
- Anti-Kalk-System

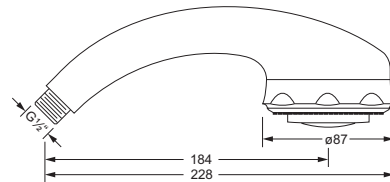


649.13.470



Handbrause 1/2"

- 3 Strahlarten: Normal, Massage, Soft
- Anti-Kalk-System
- Ausführung ABS
- Anschluss 1/2"



649.13.355