

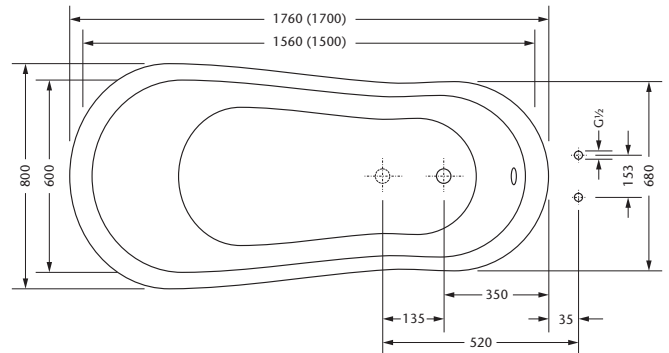
## Badewannen



109.90.000

### Freistehende Wanne 170 x 80 cm

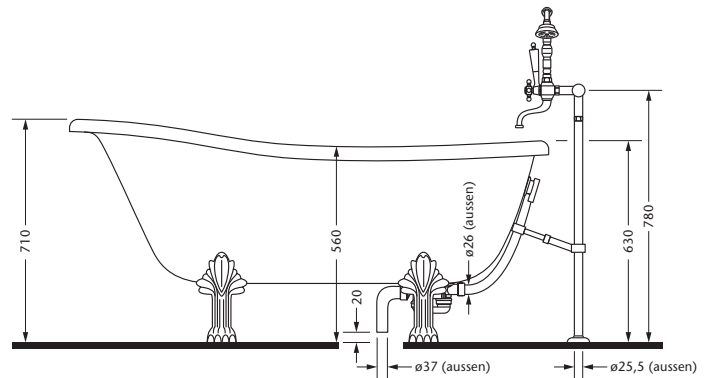
- glasfaserverstärkter Kunststoff
- durch 2-Schalen-Technik innen und außen glänzend
- Löwentatzenfüße bitte separat bestellen
- Füllmenge ca. 160 l
- Lieferbare Farbe: weiß



109.91.000

### Freistehende Wanne 176 x 80 cm

- glasfaserverstärkter Kunststoff
- durch 2-Schalen-Technik innen und außen glänzend
- Löwentatzenfüße bitte separat bestellen
- Füllmenge ca. 165 l
- Lieferbare Farbe: weiß



### Satz Löwentatzenfüße

- 109.95.000
- 4 Stück
- Metallausführung

### Spezial Ab- und Überlaufgarnitur

- 109.15.250
- im Stil passender Stopfenverschluß und Kette
- inkl. Geruchverschluß und Ablaufbogen
- der Ablaufbogen endet 20 mm über dem fertigen Fußboden



109.20.100

### Wannenfüll- und Brausebatterie, mit Garnitur

- 2 keramische Oberteile 1/2"
- Umstellung Wanne/Brause
- Handbrause mit Metallschlauch 1500 mm

### Wasserzufuhrstandrohre 1/2"

- 109.15.260
- 2 Stück
- in Zuleitung im Boden einzuschrauben
- inkl. Winkelstück zum Anschluß der Wannenfüll- und Brausebatterie
- Rosetten

Empfohlen:

### Befestigungsstück

- 109.15.270
- zur Fixierung der Wasserzufuhrstandrohre an der Ab- und Überlaufgarnitur

### Bausatz-Vormontage

- Bodenplatte mit Befestigungsset
- für Wasserzufuhrstandrohre 109.15.260

### HINWEIS!

An die Wasserzufuhrstandrohre können auch andere Armaturen aus unserem Produktionsprogramm angeschlossen werden.



109.10.970