

CHARLESTON ROYAL

619.30.300.xxx

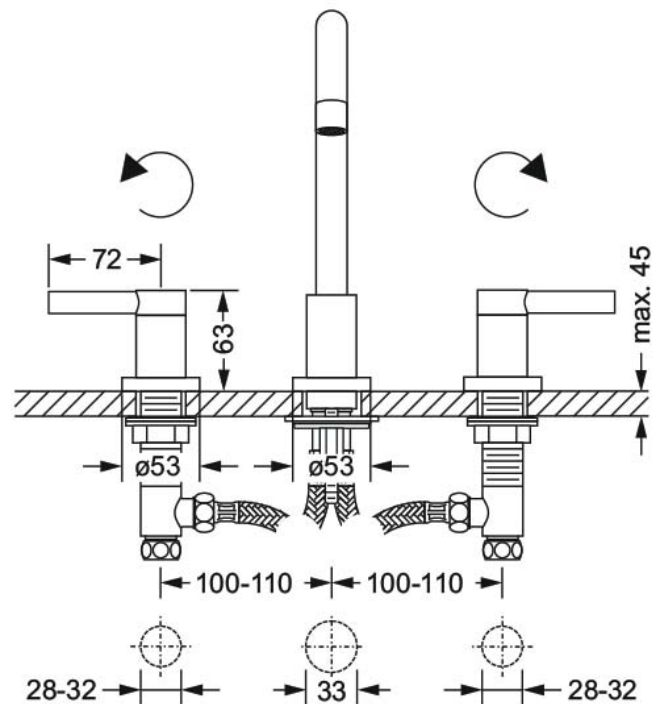
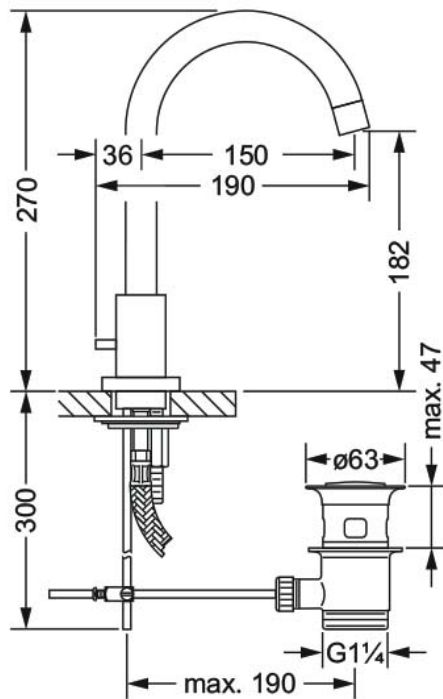
Waschtisch 3-Loch Batterie 1/2"



- Ausladung 150 mm
- Höhe 270 mm
- Luftsprudler M18 x 1
- Auslauf schwenkbar
- 2 Seitenrandventile mit keramischen Oberteilen 1/2", rechts- und linksschließend
- Exzenter-Ablaufgarnitur 1 1/4"
- 2 flexible Druckschläuche M10 x 1 x 1/2" x 150 mm

Empfohlen:

- 2x 649.15.530.xxx | Kupferrohre 300 mm



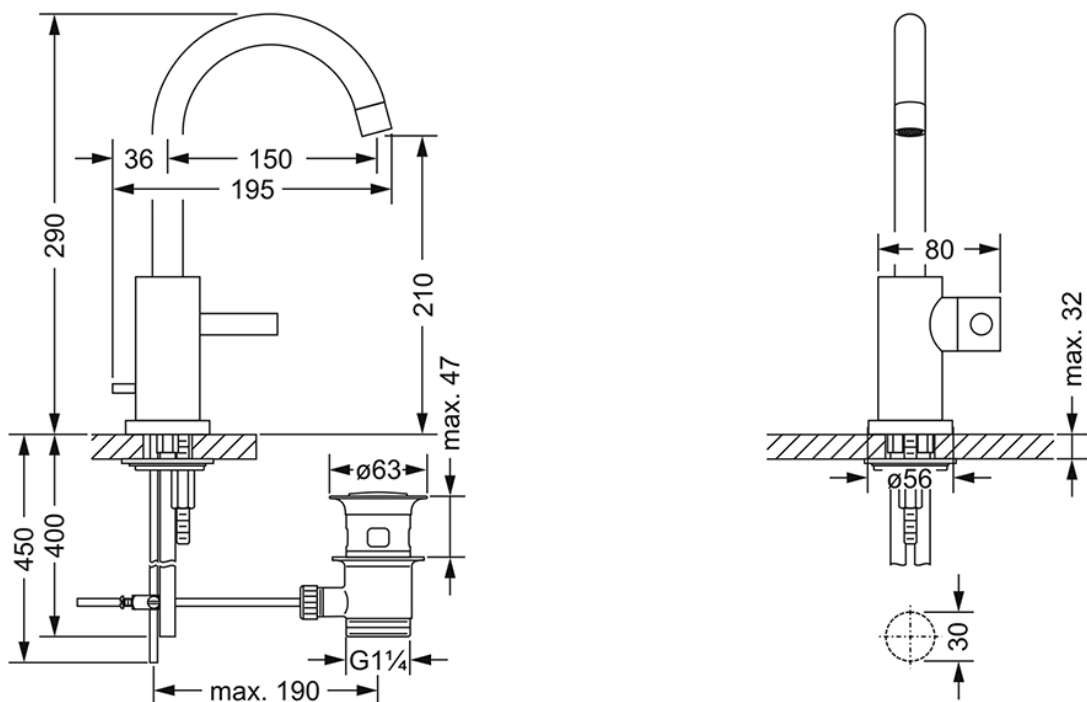
CHARLESTON ROYAL

619.10.333.xxx

Waschtisch 1-Hand Batterie 1/2"



- Ausladung 150 mm
- Höhe 290 mm
- Auslauf schwenkbar
- Luftsprudler M18 x 1
- Kartusche mit keramischen Scheiben 1/2"
- Exzenter-Ablaufgarnitur 1 1/4"
- 2 Kupferrohre M10x1 x 400 mm



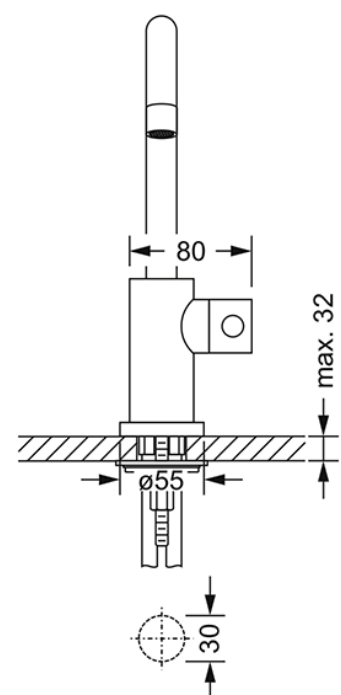
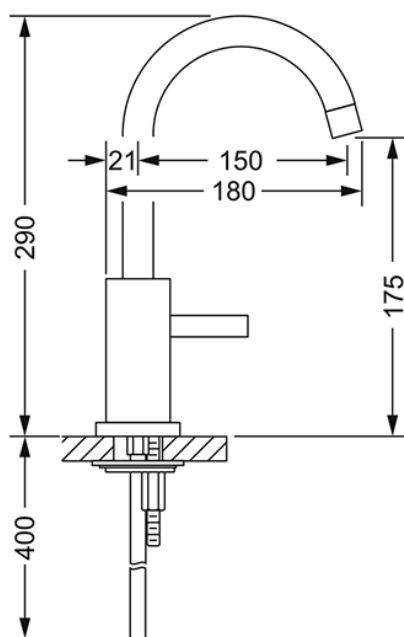
CHARLESTON ROYAL

619.10.334.xxx

Waschtisch 1-Hand Batterie 1/2"



- Ausladung 150 mm
- Höhe 290 mm
- Auslauf schwenkbar
- Luftsprudler M18 x 1
- Kartusche mit keramischen Scheiben 1/2"
- ohne Exzenter-Ablaufgarnitur
- 2 Kupferrohre M10x1 x 400 mm



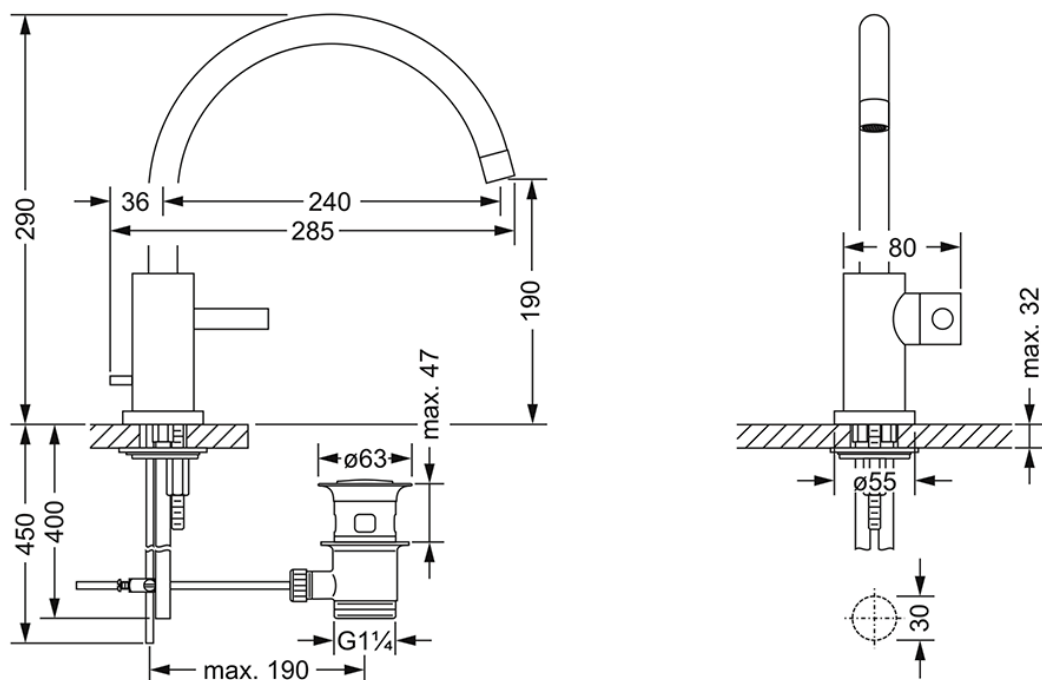
CHARLESTON ROYAL

619.10.353.xxx

Waschtisch 1-Hand Batterie 1/2", XXL



- Ausladung 240 mm
- Höhe 290 mm
- Auslauf schwenkbar
- Luftsprudler M18 x 1
- Kartusche mit keramischen Scheiben 1/2"
- Exzenter-Ablaufgarnitur 1 1/4"
- 2 Kupferrohre M10x1 x 400 mm



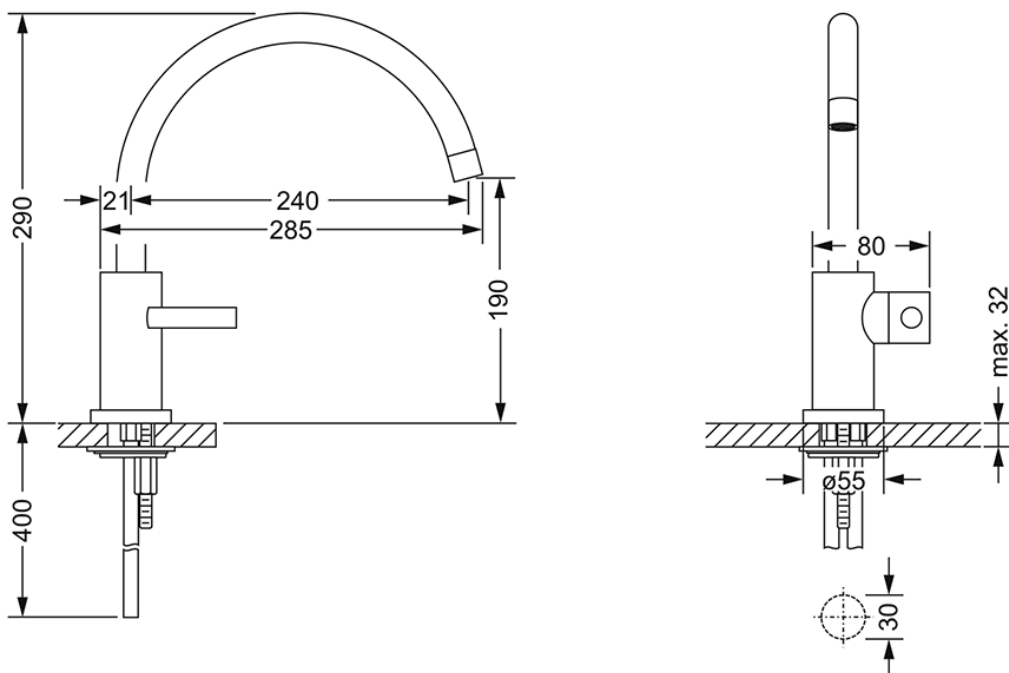
CHARLESTON ROYAL

619.10.354.xxx

Waschtisch 1-Hand Batterie 1/2", XXL



- Ausladung 240 mm
- Höhe 290 mm
- Auslauf schwenkbar
- Luftsprudler M18 x 1
- Kartusche mit keramischen Scheiben 1/2"
- ohne Exzenter-Ablaufgarnitur
- 2 Kupferrohre M10x1 x 400 mm



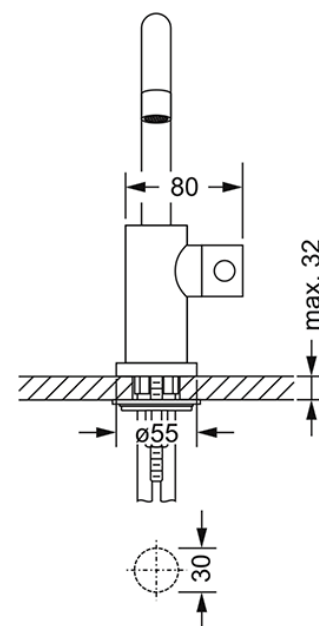
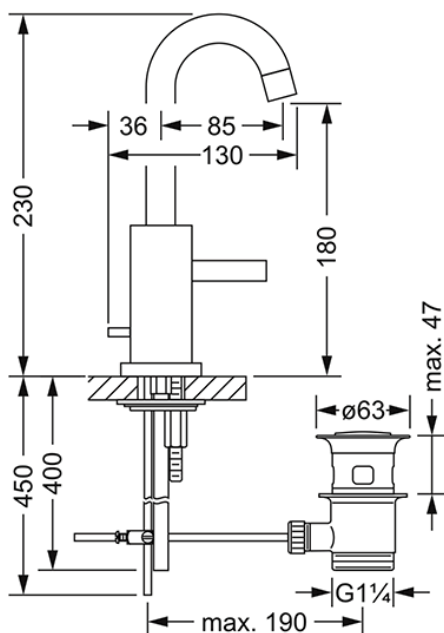
CHARLESTON ROYAL

619.10.222.xxx

Handwaschbecken 1-Hand Batterie 1/2"



- Ausladung 85 mm
- Höhe 230 mm
- Auslauf schwenkbar
- Luftsprudler M18 x 1
- Kartusche mit keramischen Scheiben 1/2"
- Exzenter-Ablaufgarnitur 1 1/4"
- 2 Kupferrohre M10x1 x 400 mm



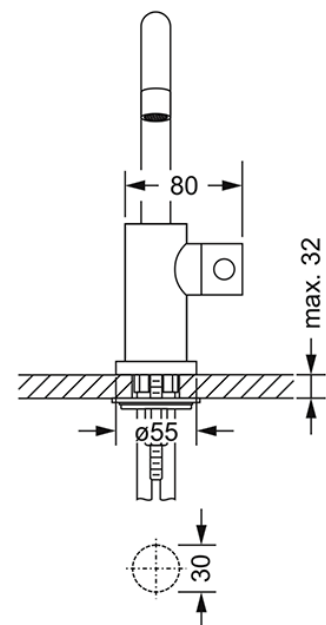
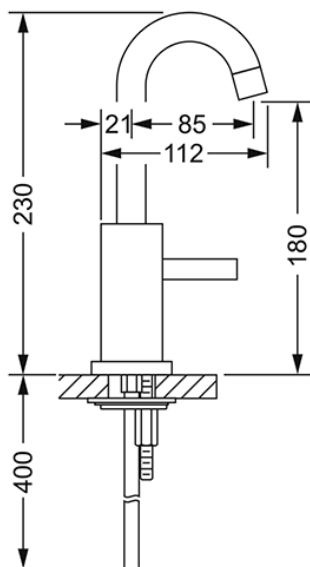
CHARLESTON ROYAL

619.10.224.xxx

Handwaschbecken 1-Hand Batterie 1/2"



- Ausladung 85 mm
- Höhe 230 mm
- Auslauf schwenkbar
- Luftsprudler M18 x 1
- Kartusche mit keramischen Scheiben 1/2"
- ohne Exzenter-Ablaufgarnitur
- 2 Kupferrohre M10x1 x 400 mm



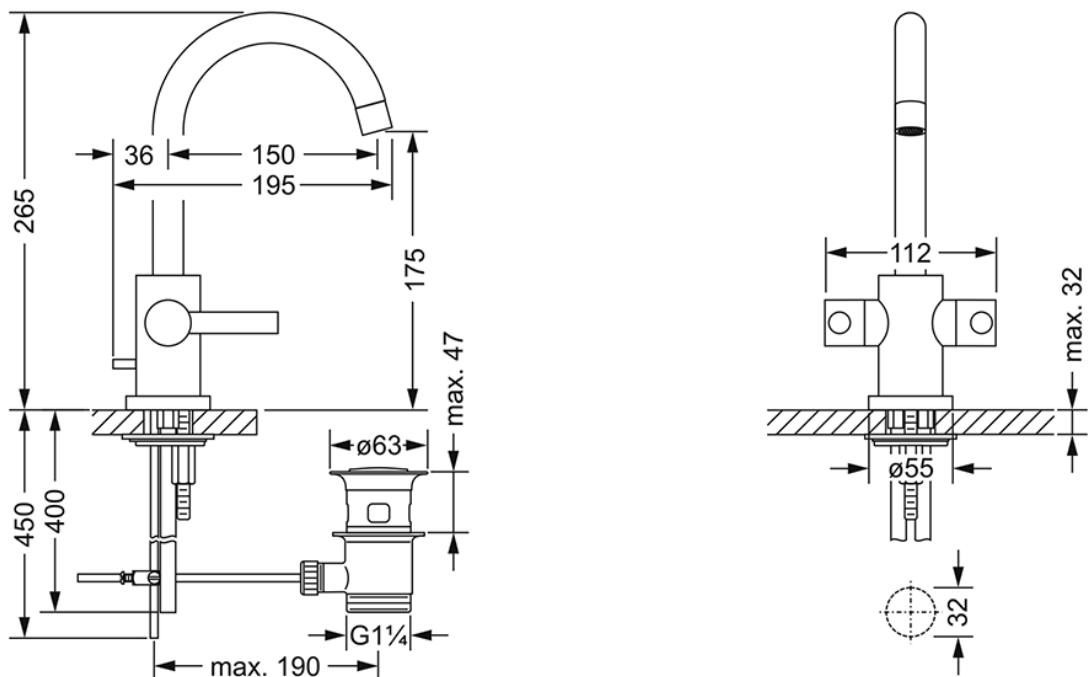
CHARLESTON ROYAL

619.10.300.xxx

Waschtisch 1-Loch Batterie 1/2"



- Ausladung 150 mm
- Höhe 265 mm
- Auslauf schwenkbar
- Luftsprudler M18 x 1
- 2 Oberteile 1/2" mit keramischen Scheiben, rechts- und linksschließend
- Exzenter-Ablaufgarnitur 1 1/4"
- 2 Kupferrohre M10x1 x 400 mm



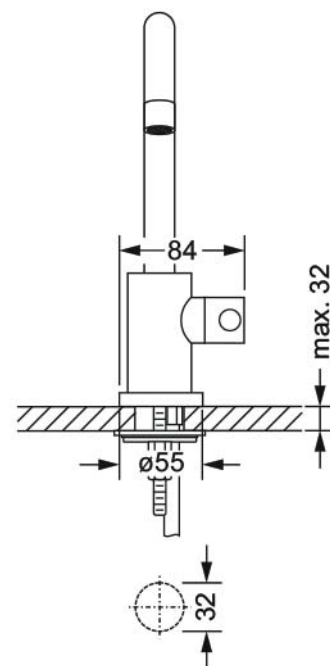
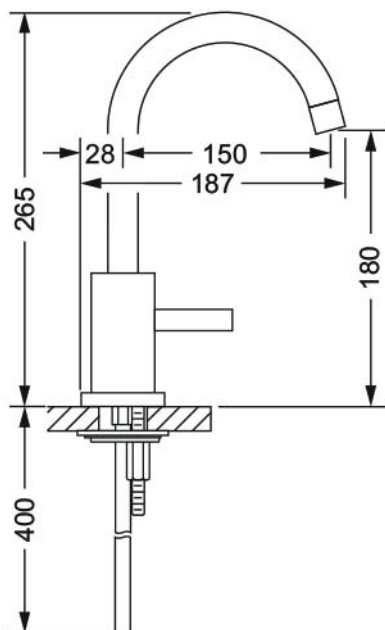
CHARLESTON ROYAL

619.10.600.xxx

Kaltwasser Standventil ½"



- Ausladung 150 mm
- Höhe 265 mm
- Auslauf schwenkbar
- Luftsprudler M18 x 1
- Keramik-Innenoberteil ½"
- 1 Kupferrohr M10x1 400 mm
- auf Wunsch auch mit Ausladung 85 mm zum gleichen Preis



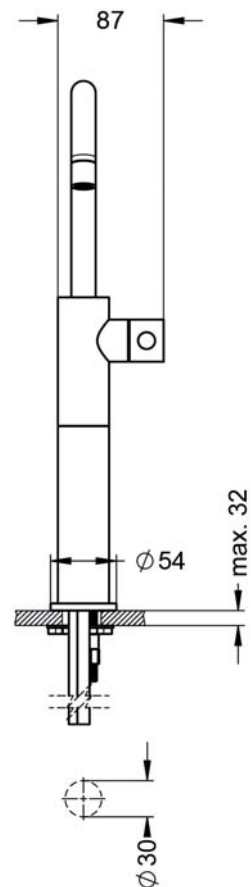
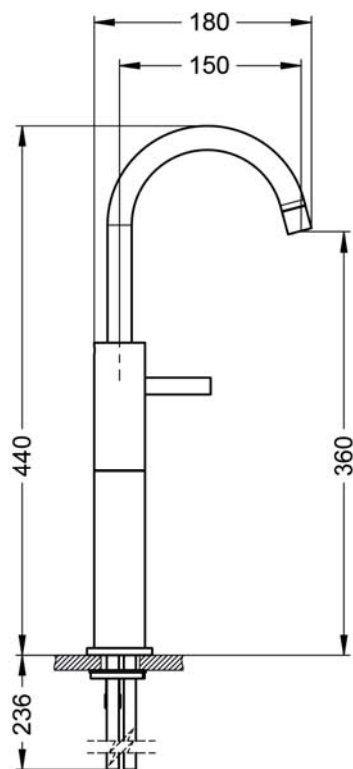
CHARLESTON ROYAL

619.10.332.xxx

Waschtisch 1-Hand Batterie 1/2"



- Rohrverlängerung 150 mm
- Ausladung 150 mm
- Gesamthöhe 440 mm
- Auslauf schwenkbar
- Luftsprudler M18 x 1
- Kartusche mit keramischen Scheiben 1/2"
- ohne Exzenter-Ablaufgarnitur
- 2 Kupferrohre M10x1 x 600 mm



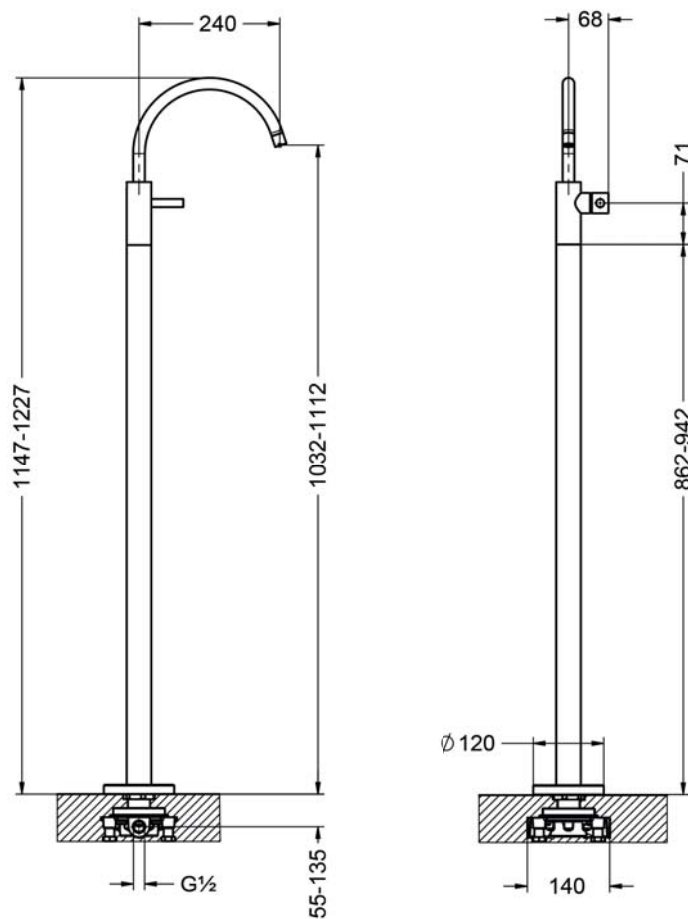
CHARLESTON ROYAL

619.10.854.xxx

Waschtisch 1-Hand Batterie 1/2"



- für freistehende Montage
- Ausladung 240 mm
- Auslauf schwenkbar
- ohne Ablaufgarnitur
- Luftsprudler M18 x 1
- Kartusche mit keramischen Scheiben 1/2"
- Höhe gesamt 1147-1227 mm
- Höhe bis Luftsprudler 1032-1112 mm
- Standrohr mit Befestigungsflansch



CHARLESTON ROYAL

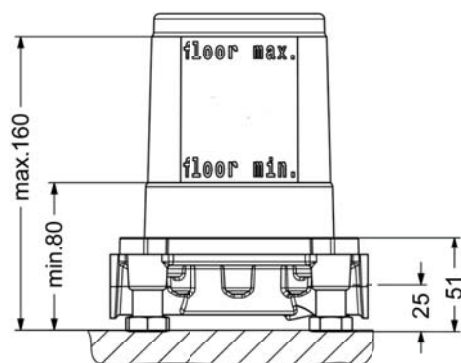
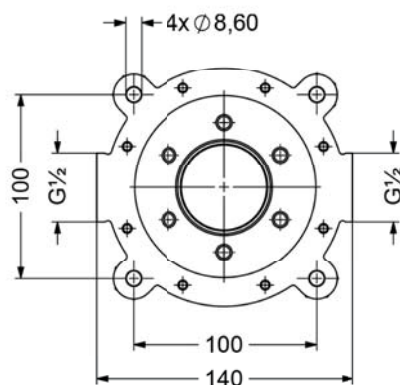
649.10.970.xxx

Bausatz-Vormontage für bodenstehende Montage



- verstellbar zum Ausgleich von Bodenunebenheiten
- Schlammschutz mit min./max. Bodentiefe
- Rohteil kann installiert und gedreht werden, um Rohre anzupassen
- Verkleidung kann um 360 Grad gedreht werden

Zur kompletten Einheit bestellen Sie bitte die Bausatz-Vormontage und ein Fertigmontageset



CHARLESTON ROYAL

619.30.360.xxx

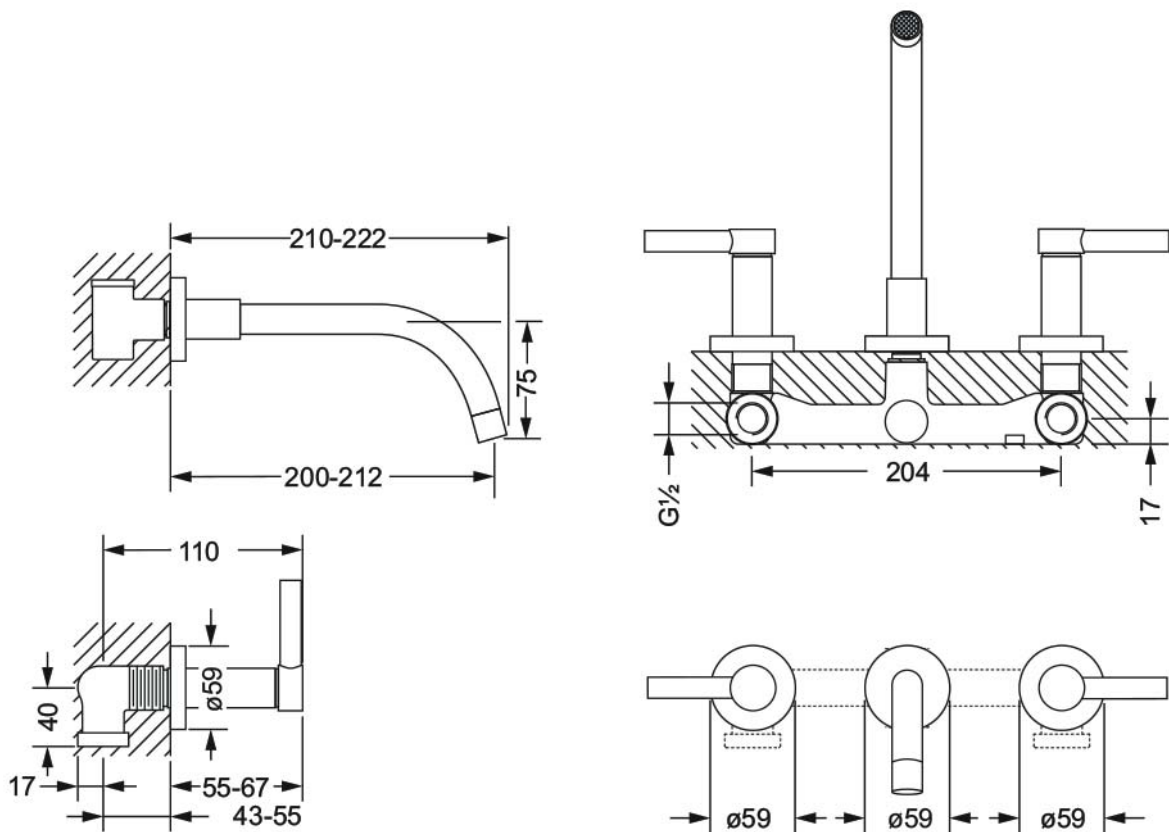
Wand-Waschtisch 3-Loch Batterie, Fertigmontageset 1/2"



- Wandmontage
- Wand-Auslauf
- Ausladung 200-212 mm
- Luftsprudler M18 x 1
- Griff, Hülse, Schubrosette
- Oberteile mit keramischen Scheiben 1/2"

Benötigt:

- **649.30.380.000** | Wand-Waschtisch 3-Loch Batterie, Einbaukörper 1/2"



CHARLESTON ROYAL

619.30.365.xxx

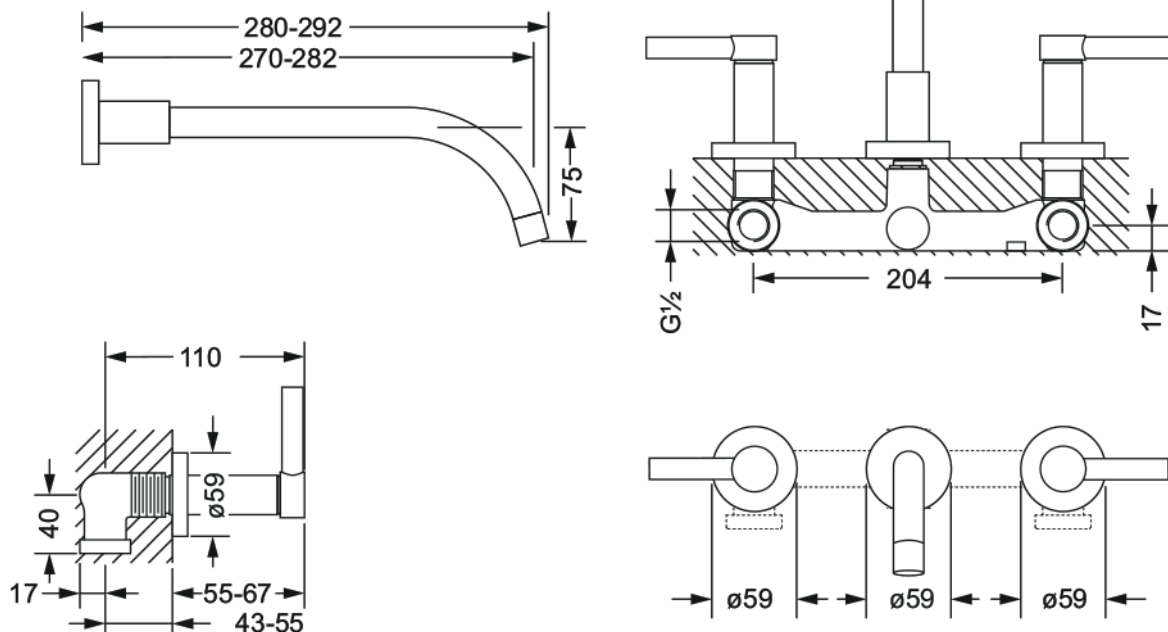
Wand-Waschtisch 3-Loch Batterie XXL, Fertigmontageset 1/2"



- Wandmontage
- Wand-Auslauf
- Ausladung 270 - 282 mm
- Luftsprudler M18 x 1
- Griff, Hülse, Schubrosette
- Oberteile keramische Scheiben 1/2"

Benötigt:

- **649.30.380.000** | Wand-Waschtisch 3-Loch Batterie, Einbaukörper 1/2"

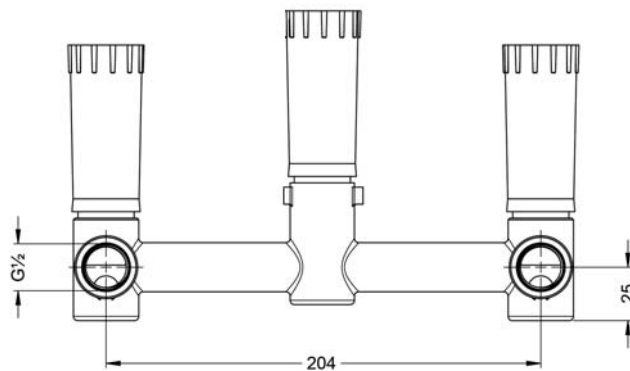
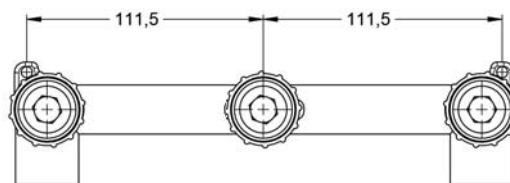
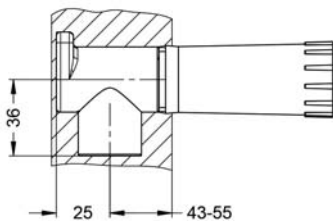


CHARLESTON ROYAL

649.30.380.xxx

Wand-Waschtisch 3-Loch Batterie, Einbaukörper 1/2"

- 2 Anschlüsse 1/2", Stichmaß 204 mm
- zu Fertigmontageset XXX.30.360.xxx und XXX.30.365.xxx



CHARLESTON ROYAL

619.20.360.xxx

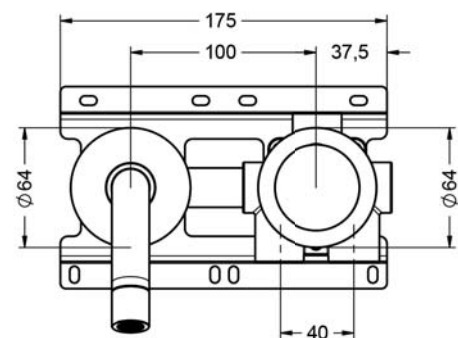
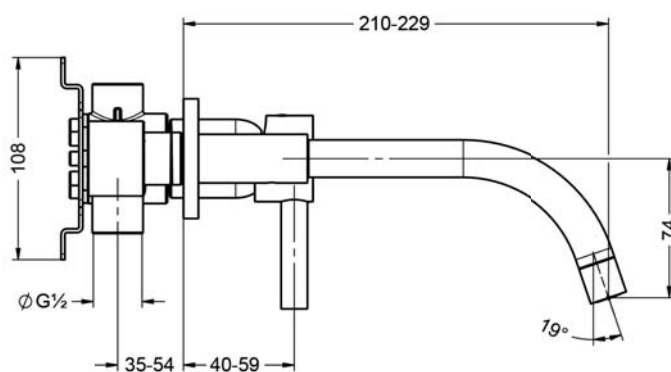
Wand-Waschtisch 1-Hand Batterie, Fertigmontageset 1/2"



- Wandmontage
- Ausladung 210-229 mm
- Wand-Auslauf
- Luftsprudler M18 x 1
- Wandrosette

Benötigt:

- **649.20.362.000** | Wand-Waschtisch 1-Hand Batterie 1/2", Einbaukörper, Bedienhebel rechts
- **649.20.364.000** | Wand-Waschtisch 1-Hand Batterie 1/2", Einbaukörper, Bedienhebel links

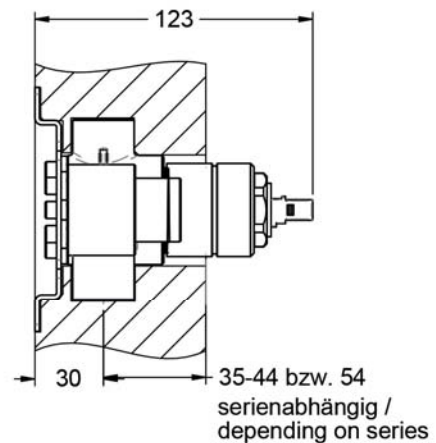
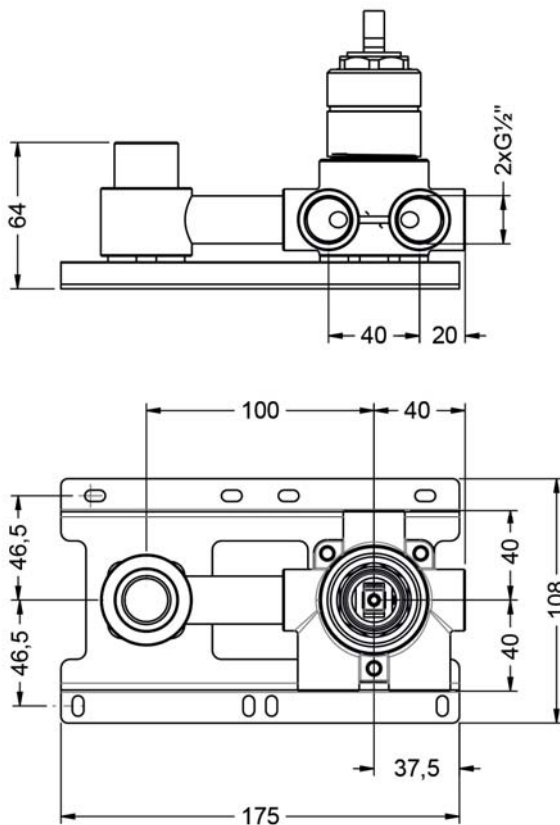


CHARLESTON ROYAL

649.20.362.xxx

Wand-Waschtisch 1-Hand Batterie 1/2", Einbaukörper

- Bedienhebel rechts
- Einhandbedienung
- zu Fertigmontageset XXX.20.360.xxx und XXX.20.365.xxx
- Kartusche mit keramischen Scheiben 1/2"

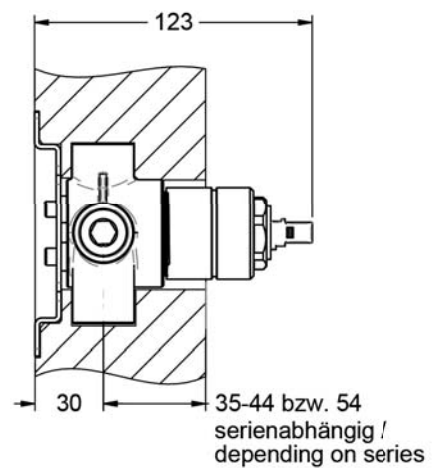
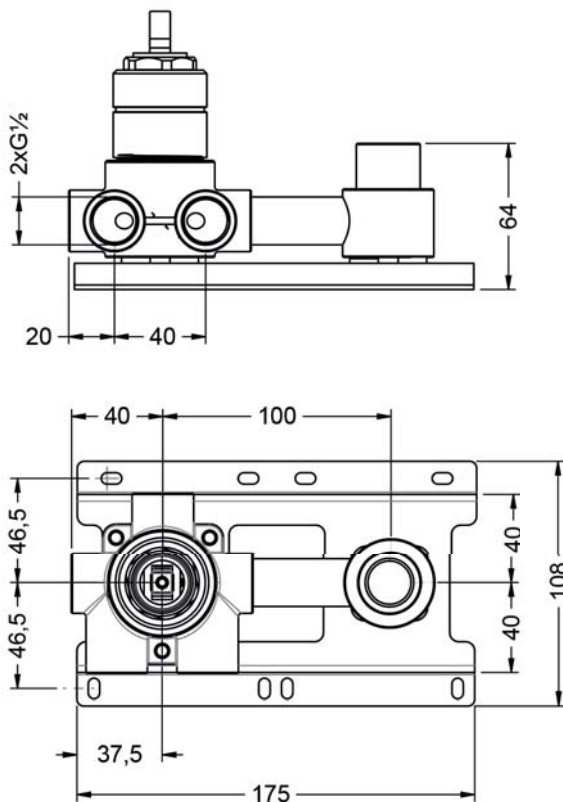


CHARLESTON ROYAL

649.20.364.xxx

Wand-Waschtisch 1-Hand Batterie 1/2", Einbaukörper

- Bedienhebel links
- Einhandbedienung
- zu Fertigmontageset XXX.20.360.xxx und XXX.20.365.xxx
- Kartusche mit keramischen Scheiben 1/2"



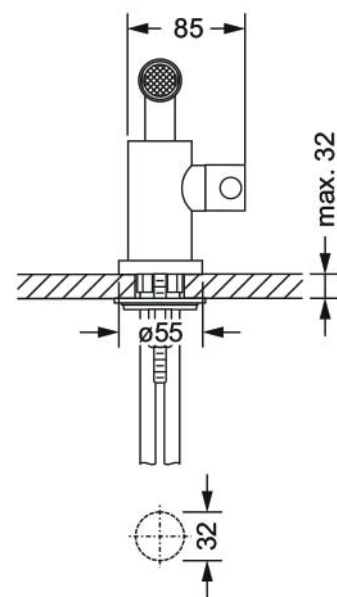
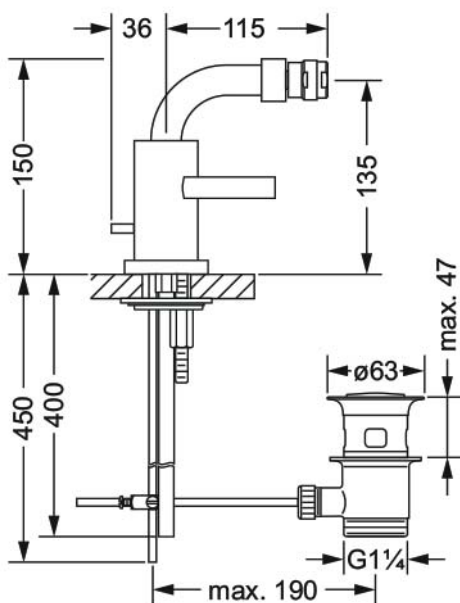
CHARLESTON ROYAL

619.10.111.xxx

Bidet 1-Hand Batterie 1/2"



- Ausladung 115 mm
- Höhe 150 mm
- Luftsprudler M24x1 mit Kugelgelenk
- Auslauf schwenkbar
- Kartusche mit keramischen Scheiben 1/2"
- Exzenter-Ablaufgarnitur 1 1/4"
- 2 Druckschläuche M10x1 x 450 mm

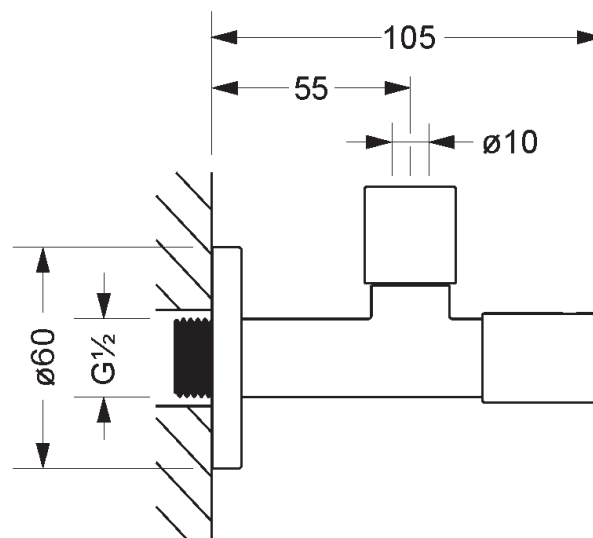


CHARLESTON ROYAL

632.12.100.xxx

Eckventil 1/2"

- Wandmontage
- Ausladung 105 mm
- Fettkammer-Innenoberteil 1/2"
- Quetschverschraubung 1/2"
- Schubrosette

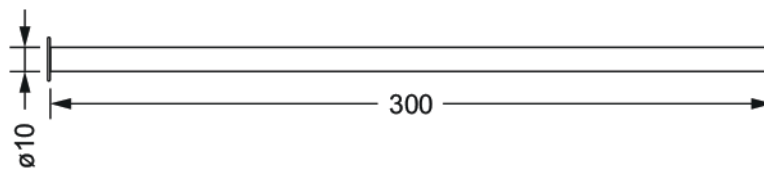


CHARLESTON ROYAL

649.15.530.xxx

Kupferrohr, 300 mm

- mit Bördel
- für Quetschverschraubung

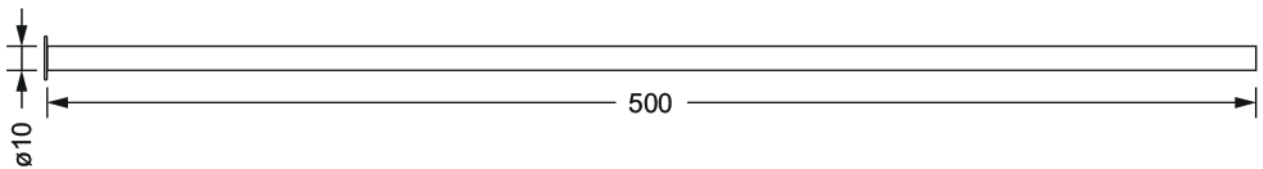


CHARLESTON ROYAL

649.15.550.xxx

Kupferrohr, 500 mm

- mit Bördel
- für Quetschverschraubung



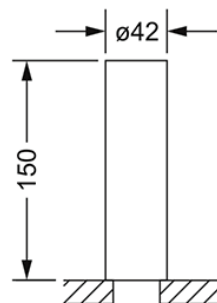
CHARLESTON ROYAL

649.10.086.xxx

Rohrverlängerung, Höhe 150 mm



- Durchmesser 42 mm
- für 634.10.222.xxx, 634.10.224.xxx, 634.10.300.xxx, 634.10.333.xxx, 634.10.334.xxx, 634.10.350.xxx, 634.10.353.xxx, 634.10.354.xxx, 634.10.600.xxx

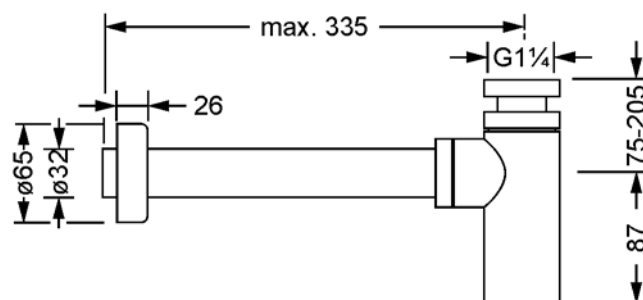


CHARLESTON ROYAL

649.15.340.xxx

Waschtisch-Tassensiphon 1 ¼"

- Wandmontage
- schwere Ausführung
- Rosette
- Abgangsrohr \varnothing 32 mm
- Tauchrohlänge 165 mm

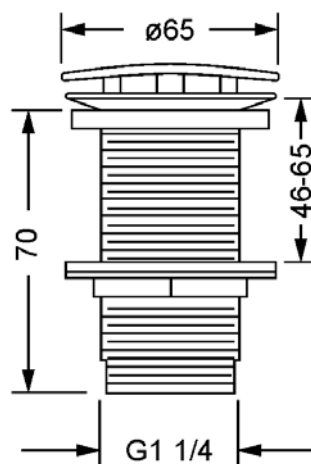


CHARLESTON ROYAL

649.15.270.xxx

Zwangsablaufventil 1 1/4"

- Schaftlänge 70 mm
- für Waschbecken ohne Überlauf

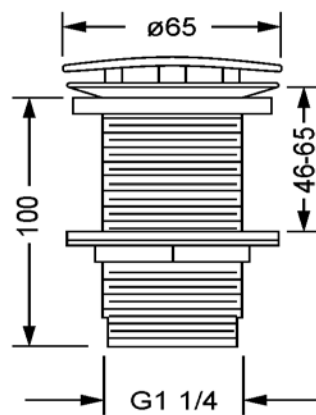


CHARLESTON ROYAL

649.15.271.xxx

Zwangsablaufventil 1 1/4"

- Schaftlänge 100 mm
- für Waschbecken ohne Überlauf



CHARLESTON ROYAL

619.30.445.xxx

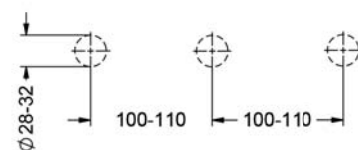
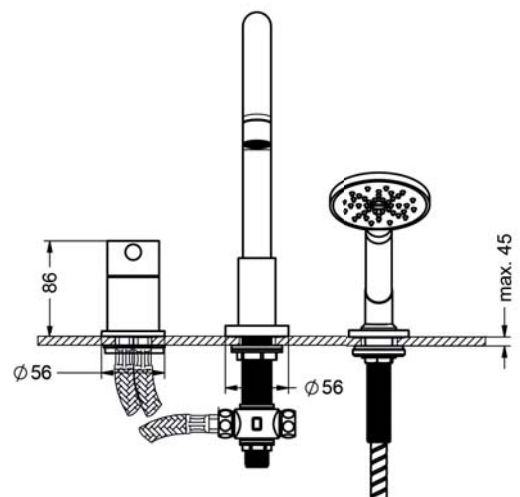
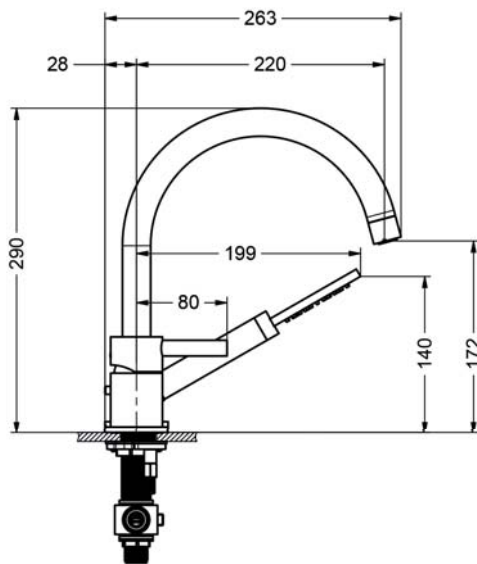
3-Loch Wannenfäll- und Brausebatterie, für Standmontage 1/2"



- Ausladung 220 mm
- Höhe 290 mm
- Luftsprudler M22x1
- Auslauf starr
- Kartusche mit keramischen Scheiben 1/2"
- automatische Umstellung Wanne/Brause
- Metall-Handbrause mit Anti-Kalk-System und Rückflussverhinderer
- Durchflussmenge Handbrause 13,2 l/min bei 3 bar
- Metall-Brauseschlauch 2000 mm

Empfohlen:

- **649.40.160.000** | Montageplatte



CHARLESTON ROYAL

619.40.105.xxx

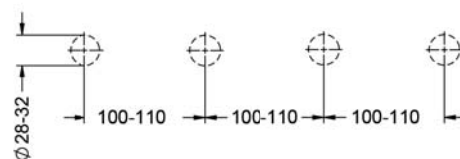
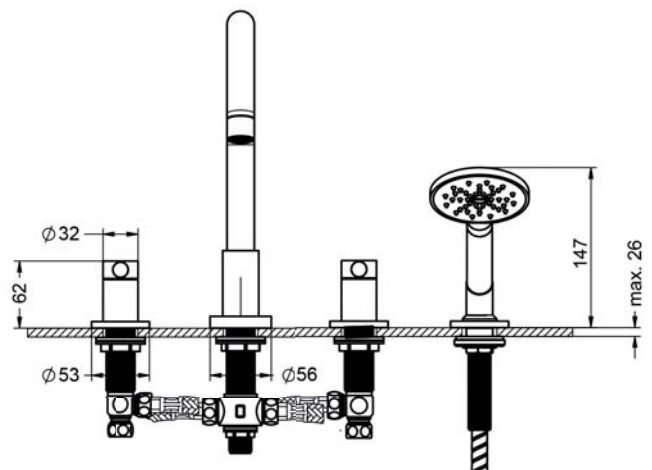
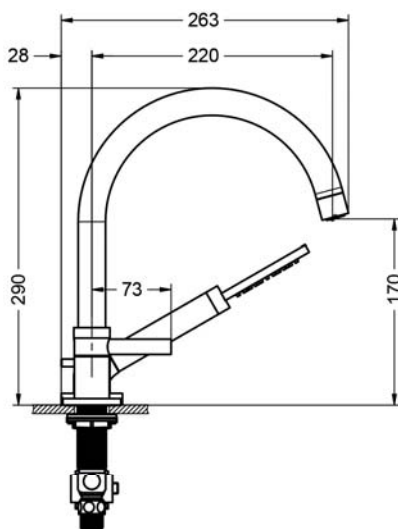
4-Loch Wannenfäll- und Brausebatterie, für Standmontage 1/2"



- Ausladung 220 mm
- Höhe 290 mm
- Luftsprudler M22x1
- Auslauf starr
- Umstellung Wanne/Brause
- 2 Seitenrandventile mit keramischen Oberteilen 1/2"
- Metall-Brauseschlauch 2.000 mm
- Metall-Handbrause mit Anti-Kalk-System und Rückflussverhinderer
- Durchflussmenge Handbrause 13,2 l/min bei 3 bar

Empfohlen:

- **649.40.160.000** | Montageplatte

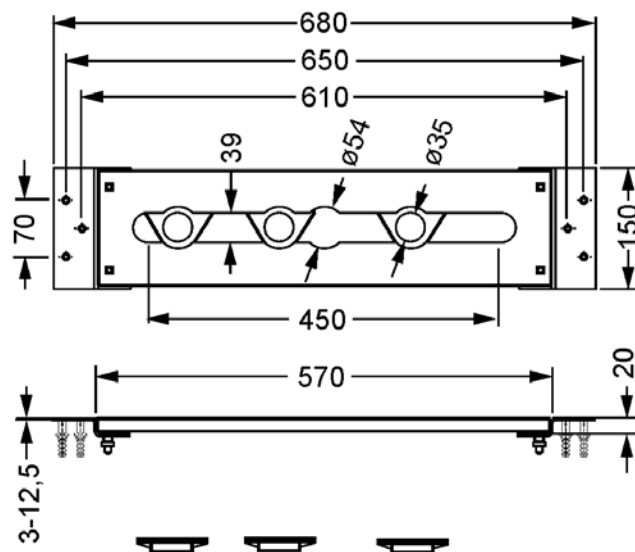


CHARLESTON ROYAL

649.40.160.xxx

Montageplatten-Modul

- Einbau unter Fliesen oder Wannenrand
- Abmessungen 680 x 150 mm
- komplette Metallplatte mit Befestigungselementen
- empfohlen Schlauchkastensystem 649.40.150.000, 649.40.170.000



CHARLESTON ROYAL

615.40.155.xxx

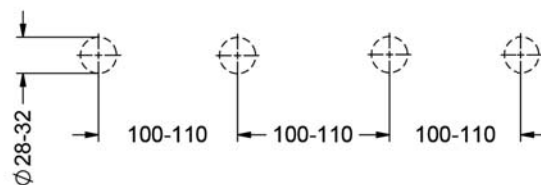
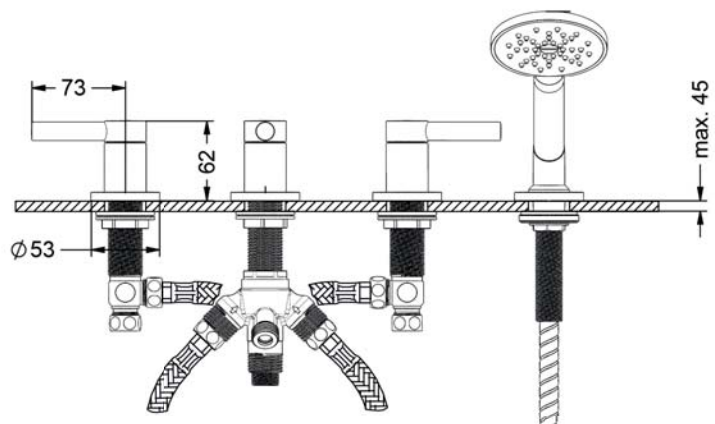
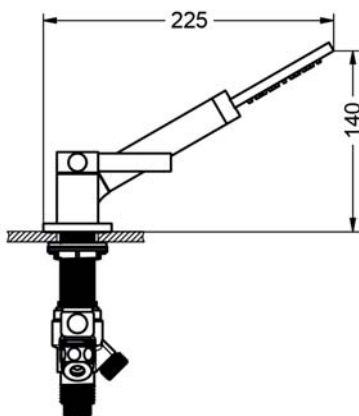
4-Loch Wannenkombination 1/2"



- für Ab- und Überlaufgarnitur mit Wanneneinlauf, ohne Rohrunterbrecher
- 2 Seitenrandventile mit keramischen Oberteilen 1/2", rechts- und linksschließend
- 2-Wege Umstellung für Wannenkombi
- Metall-Brauseschlauch 2000 mm
- Metall-Handbrause mit Anti-Kalk-System und Rückflussverhinderer
- Durchflussmenge Handbrause 13,2 l/min bei 3 bar

Empfohlen:

- **649.40.160.000** | Montageplatte



CHARLESTON ROYAL

619.10.825.xxx

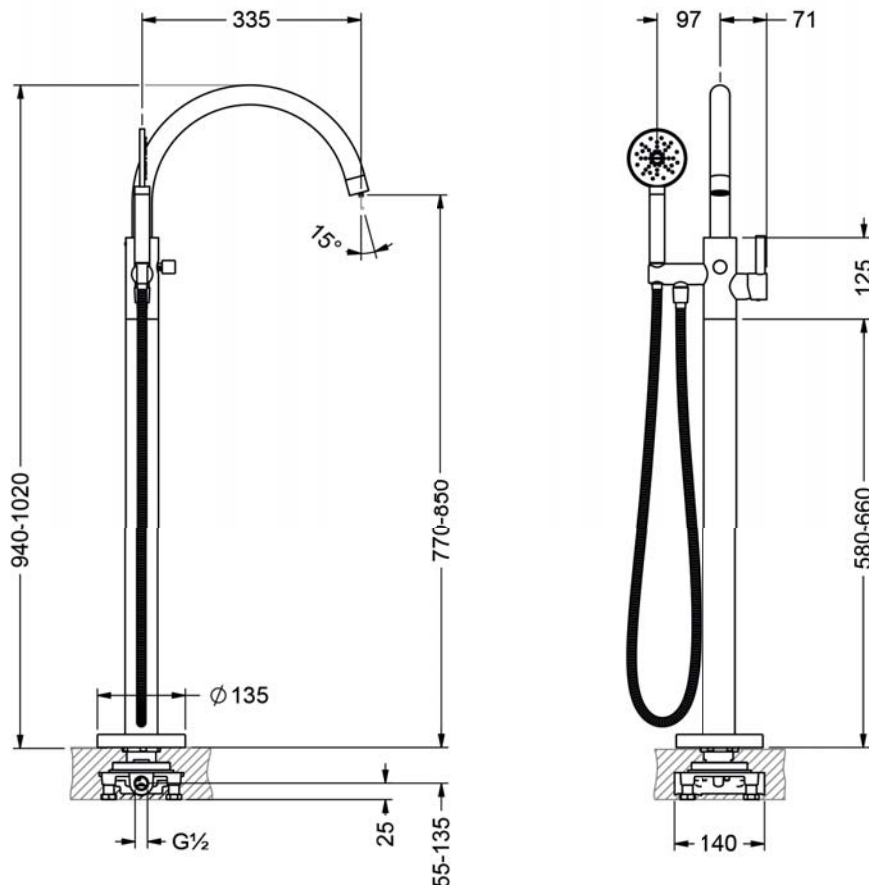
Wannen 1-Hand Batterie für freistehende Montage, Fertigmontageset 1/2"



- für freistehende Montage
- Ausladung 335 mm
- Auslauf schwenkbar
- Durchflussmenge Auslauf 22 l/min bei 3 bar
- Umstellung Wanne/Brause
- Metall-Handbrause mit Anti-Kalk-System und Rückflussverhinderer
- Durchflussmenge Handbrause 13,2 l/min bei 3 bar
- Metall-Brauseschlauch 1500 mm
- Standrohr mit Befestigungsflansch
- Luftsprudler M28 x 1
- Kartusche mit keramischen Scheiben 1/2"
- Höhe gesamt 940 - 1020 mm
- Höhe bis Luftsprudler 770-850 mm

Benötigt:

- **649.10.970.000** | Bausatz-Vormontage



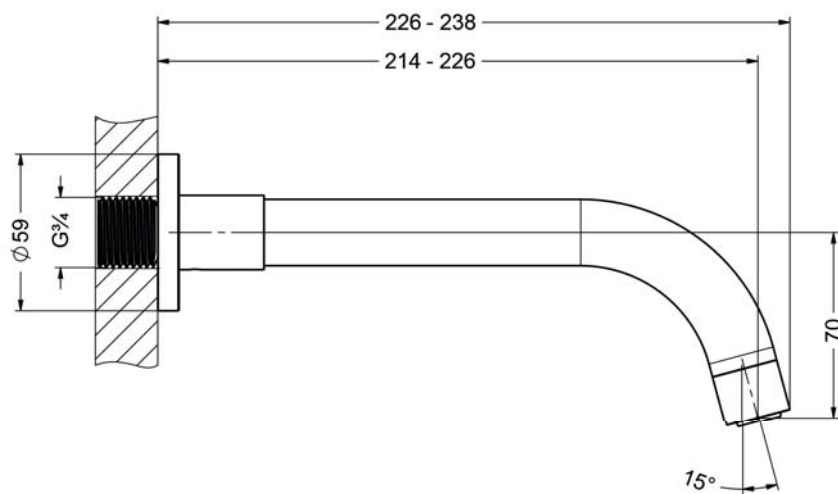
CHARLESTON ROYAL

619.11.100.xxx

Wand-Wanneneinlauf 3/4"



- Wandmontage
- Ausladung 214-226 mm
- Luftsprudler M22x1
- Auslauf starr
- spezielle verdeckte Wandbefestigung



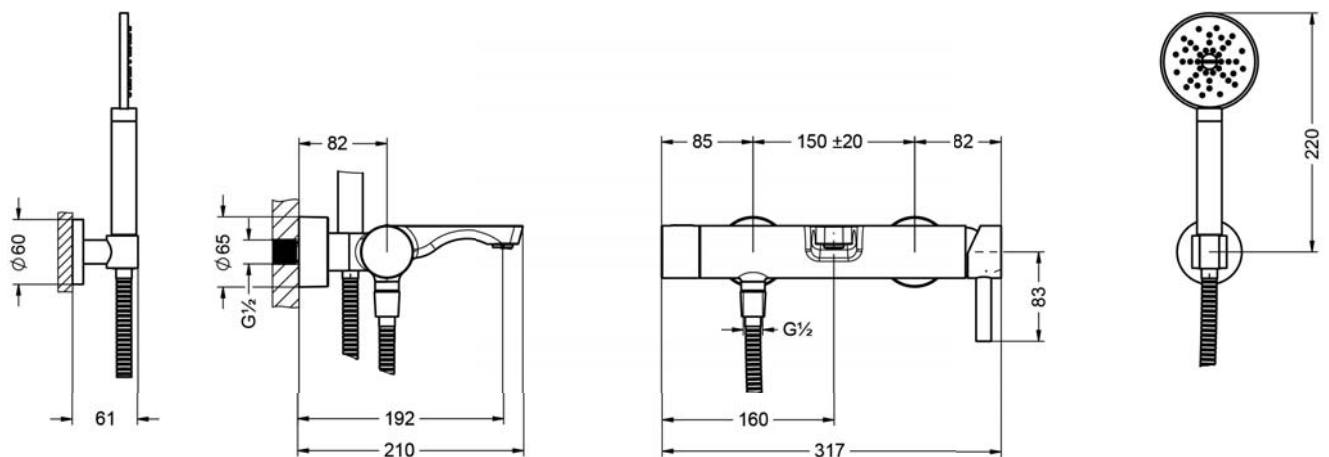
CHARLESTON ROYAL

619.20.505.xxx

Wannenfüll- und Brausebatterie für Aufputzmontage, mit Garnitur 1/2"



- Wandmontage
- Ausladung 192 mm
- Auslauf starr
- Luftsprudler M24x1
- manuelle Umstellung Wanne/Brause
- Handbrause aus Metall, Anti-Kalk-System und Rückflussverhinderer
- Durchflussmenge Handbrause 13,2 l/min bei 3 bar
- Metall-Brauseschlauch 1500 mm, beidseitig mit drehbarem Konus
- Kartusche mit keramischen Scheiben 1/2"
- verdeckte S-Anschlüsse 1/2" x 3/4"



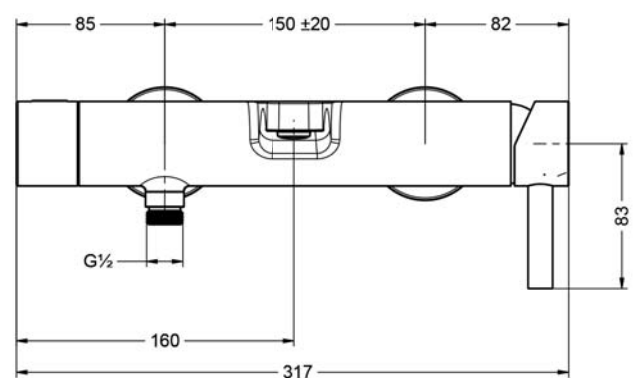
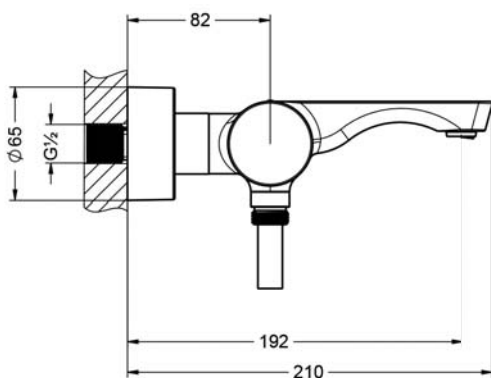
CHARLESTON ROYAL

619.20.515.xxx

Wannenfüll- und Brausebatterie für Aufputzmontage, ohne Garnitur 1/2"



- Wandmontage
- Ausladung 192 mm
- Luftsprudler M24x1
- Auslauf starr
- manuelle Umstellung Wanne/Brause
- Kartusche mit keramischen Scheiben 1/2"
- verdeckte S-Anschlüsse 1/2" x 3/4"



CHARLESTON ROYAL

619.20.665.xxx

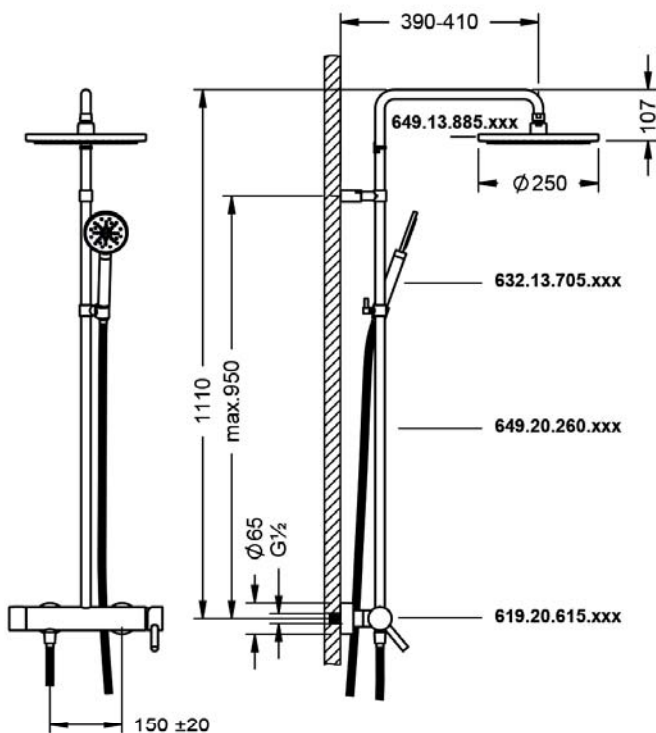
Aufputz Set mit Steigrohr ½"



- Regenbrause ½", ø 250 mm
- Ausführung ganz in Metall mit Kugelgelenk und Anti-Kalk-System
- Durchflussmenge Regenbrause 11 l/min bei 3 bar
- Steigrohr, Umstellung, Wandarm zum Anschluss an die Brausebatterie, Ausladung 390-410 mm
- in der Neigung und Höhe verstellbare Brausehalterung
- Handbrause aus Metall mit einer Strahlart, Anti-Kalk-System und Rückflussverhinderer
- Durchflussmenge Handbrause 13,2 l/min bei 3 bar
- Metall-Brauseschlauch 1500 mm, beidseitig mit drehbarem Konus
- Aufputz-Brausebatterie für Steigrohr ½"
- Hebelmischer- und Umstellkartusche mit keramischen Scheiben ½"
- verdeckte S-Anschlüsse ½" x ¾"

Bestehend aus:

- **649.13.885.xxx** | Regenbrause ½", ø 250 mm
- **649.20.260.xxx** | Steigrohr, Umstellung, Wandarm
- **632.13.705.xxx** | Brausegarnitur, komplett
- **619.20.615.xxx** | Aufputz-Brausebatterie ½"



CHARLESTON ROYAL

632.20.465.xxx

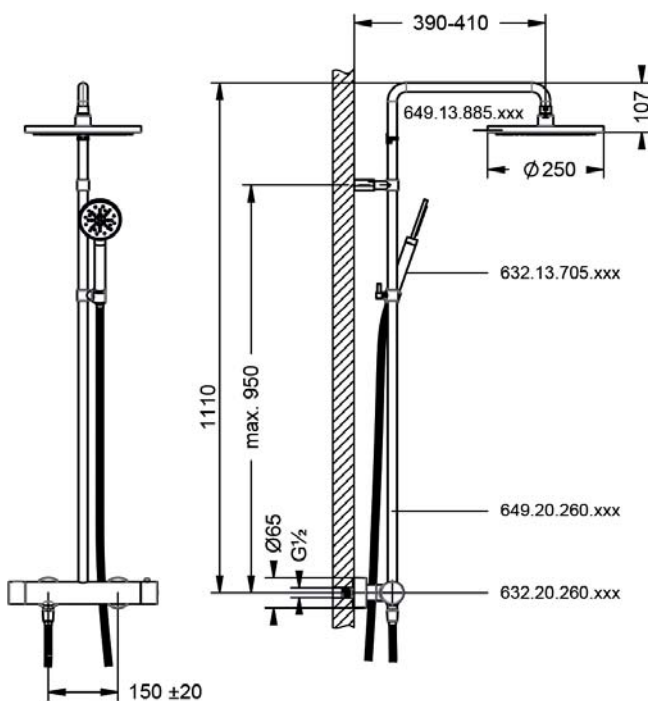
Aufputz Thermostat-Set mit Steigrohr 1/2"



- Regenbrause 1/2", ø 250 mm
- Ausführung ganz in Metall mit Kugelgelenk und Anti-Kalk-System
- Durchflussmenge Regenbrause 11 l/min bei 3 bar
- Steigrohr, Umstellung, Wandarm zum Anschluss an die Brausebatterie, Ausladung 390-410 mm
- in der Neigung und Höhe verstellbare Brausehalterung
- Handbrause aus Metall mit einer Strahlart, Anti-Kalk-System und Rückflussverhinderer
- Durchflussmenge Handbrause 13,2 l/min bei 3 bar
- Metall-Brauseschlauch 1500 mm, beidseitig mit drehbarem Konus
- Brausethermostat für Steigrohr-Montage 1/2"
- Dehnstoff-Thermoelement
- Sicherheitssperre bei 38° C
- Brauseabgang 1/2"
- verdeckte S-Anschlüsse 1/2" x 3/4"

Bestehend aus:

- **649.13.885.xxx** | Regenbrause 1/2", ø 250 mm
- **649.20.260.xxx** | Steigrohr, Umstellung, Wandarm
- **632.13.705.xxx** | Brausegarnitur
- **632.20.260.xxx** | Aufputz-Brausethermostat 1/2"

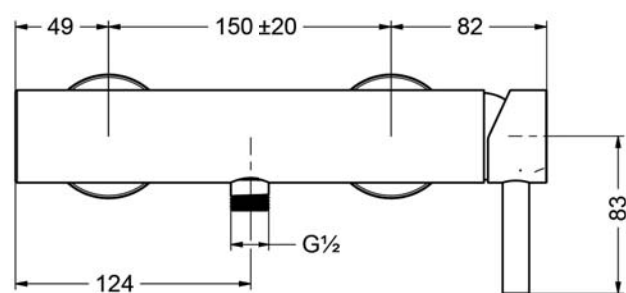
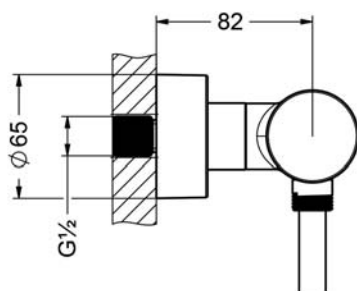


CHARLESTON ROYAL

619.20.605.xxx

1-Hand Brausebatterie für Aufputzmontage ½"

- Wandmontage
- Kartusche mit keramischen Scheiben ½"
- Brauseabgang ½"
- verdeckte S-Anschlüsse ½" x ¾"



CHARLESTON ROYAL

615.20.125.xxx

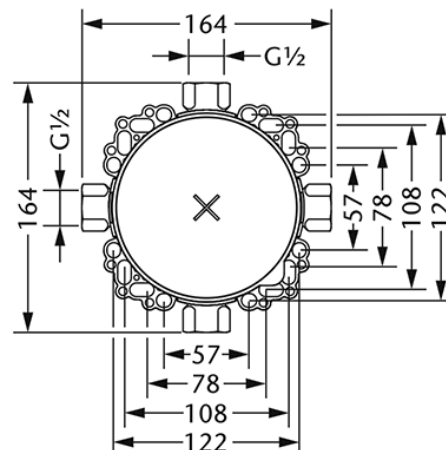
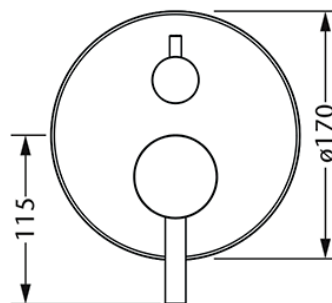
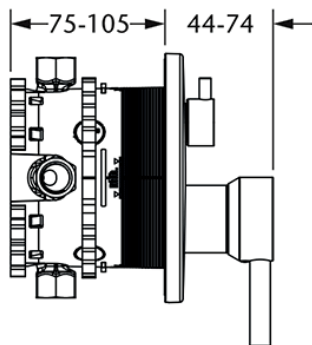
1-Hand Wannenfäll- und Brausebatterie für UP-Montage, Fertigmontageset ½"



- manuelle, keramische 2-Wege-Umstellung für druckunabhängige Funktion
- mit Sicherungseinrichtung
- Durchflussmenge 21 l/min bei 3 bar

Benötigt:

- **649.40.360.000** | Unterputz-Einbaubox ½"



CHARLESTON ROYAL

615.20.135.xxx

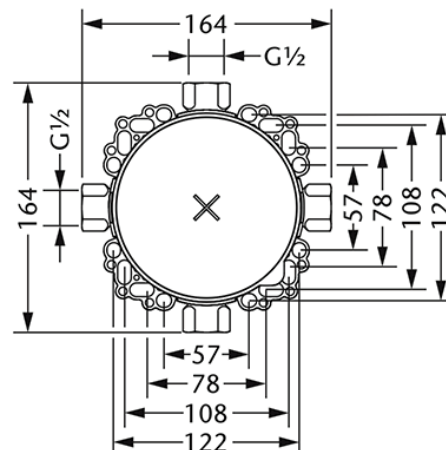
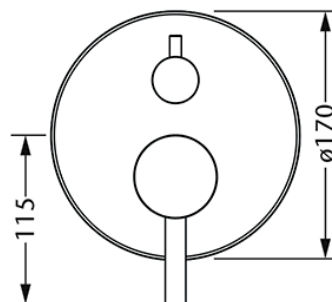
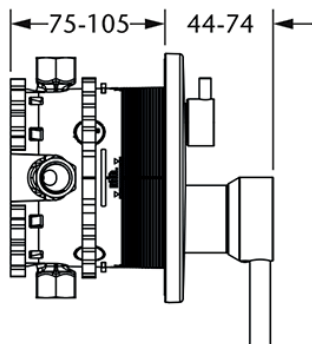
1-Hand Wannenfüll- und Brausebatterie für UP-Montage, Fertigmontageset ½"



- manuelle, keramische 2-Wege-Umstellung für druckunabhängige Funktion
- ohne Sicherheitseinrichtung
- Durchflussmenge 21 l/min bei 3 bar

Benötigt:

- **649.40.360.000** | Unterputz-Einbaubox ½"



CHARLESTON ROYAL

615.20.235.xxx

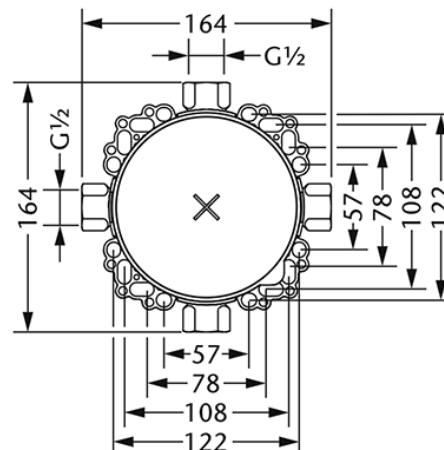
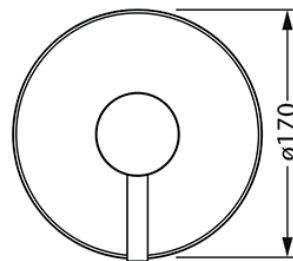
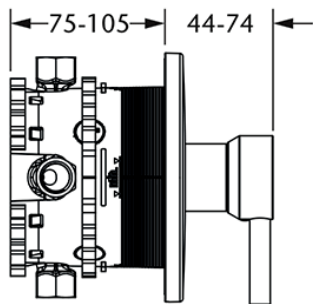
1-Hand Brausebatterie für Unterputzmontage, Fertigmontageset 1/2"



- Funktionseinheit mit keramischen Scheiben
- ohne Umstellung
- Durchflussmenge 20,4 l/min bei 3 bar

Benötigt:

- **649.40.360.000** | Unterputz-Einbaubox 1/2"



CHARLESTON ROYAL

615.40.380.xxx

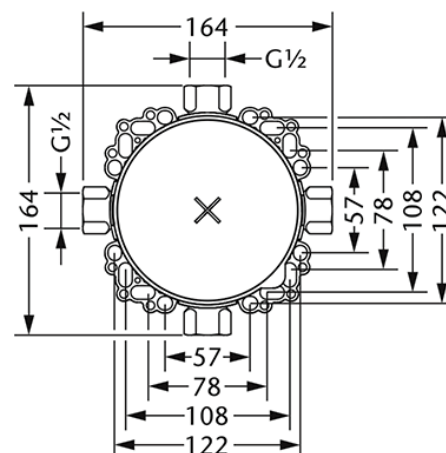
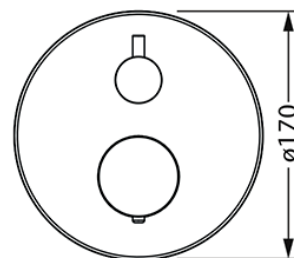
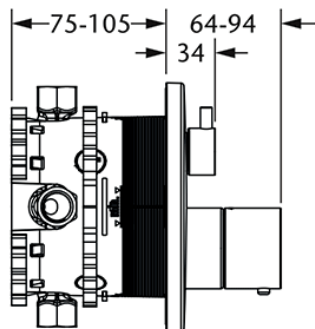
Unterputz-Thermostat mit Mengenregulierung, Fertigmontageset 1/2"



- manuelle, keramische 2-Wege-Umstellung für druckunabhängige Funktion
- mit integrierter Mengenregulierung
- mit Sicherheitseinrichtung
- Durchflussmenge 20,4 l/min bei 3 bar

Benötigt:

- **649.40.360.000** | Unterputz-Einbaubox 1/2"



CHARLESTON ROYAL

615.40.360.xxx

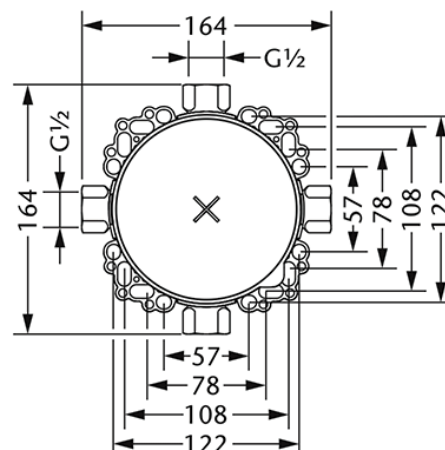
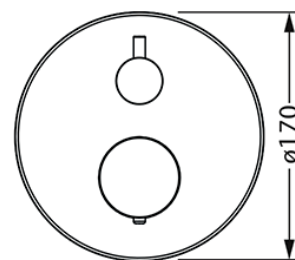
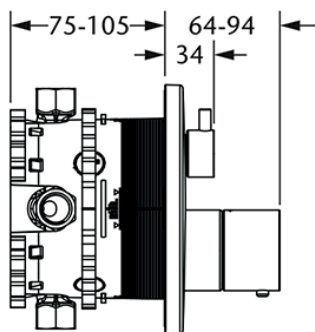
Unterputz-Thermostat mit Mengenregulierung, Fertigmontageset 1/2"



- mit integrierter keramischer Mengenregulierung
- ohne Umstellung
- Durchflussmenge 20,4 l/min bei 3 bar

Benötigt:

- **649.40.360.000** | Unterputz-Einbaubox 1/2"



CHARLESTON ROYAL

615.40.460.xxx

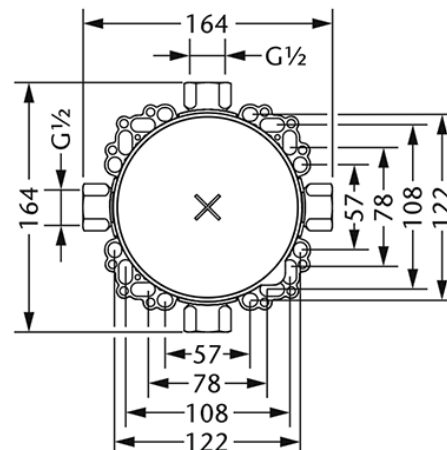
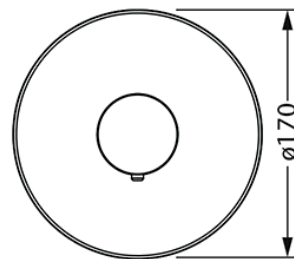
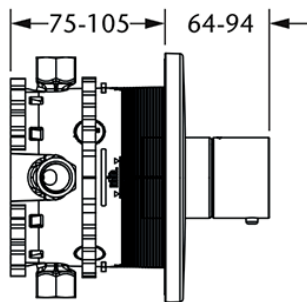
Unterputz-Thermostat ohne Mengenregulierung, Fertigmontageset 1/2"



- Funktionseinheit ohne Umstellung
- ohne Absperrung
- ohne Mengenregulierung
- Durchflussmenge 28,5 l/min bei 3 bar

Benötigt:

- **649.40.360.000** | Unterputz-Einbaubox 1/2"



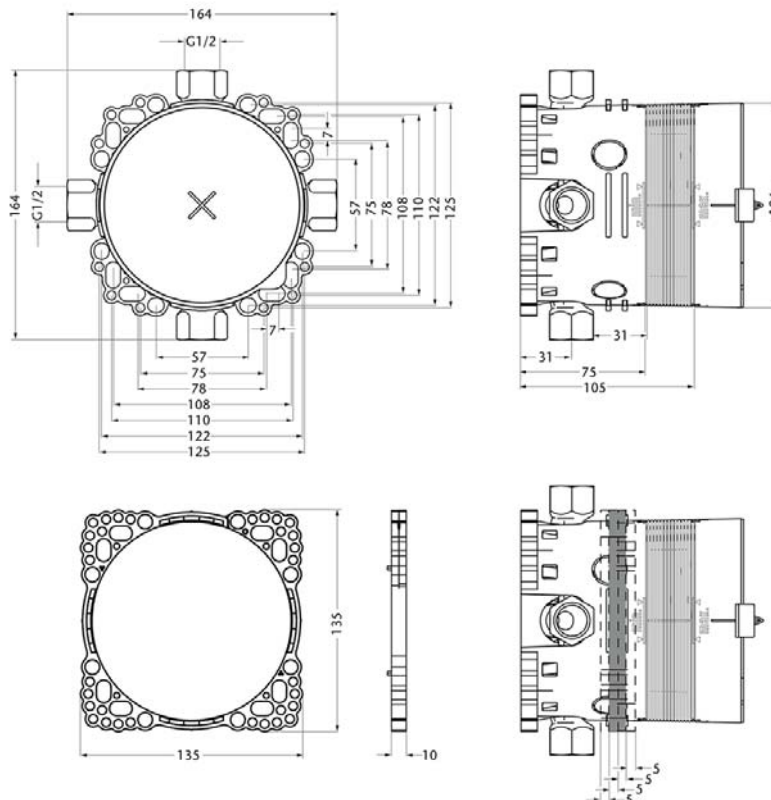
CHARLESTON ROYAL

649.40.360.xxx

Unterputz-Einbaubox 1/2"

- für Nass- und Trockenbau geeignet
- für den Einbau von Unterputz-Thermostaten 1/2"

Zur kompletten Einheit bestellen Sie bitte die Einbaubox und ein Fertigmontageset.



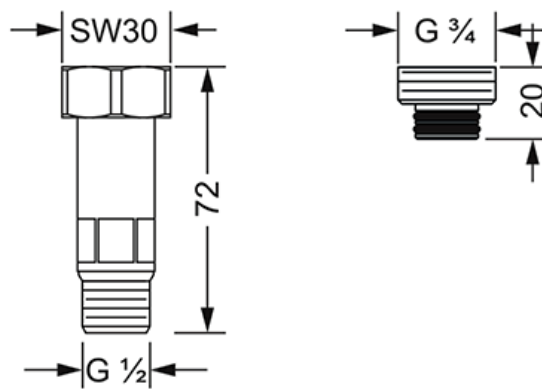
CHARLESTON ROYAL

649.20.612.xxx

Anschlussadapter 1/2"



- Anschlussadapter, Abschlussstopfen
- für den Anschluss 649.20.610.000, 649.20.620.000, 649.20.630.000 mit Einbaubox 649.40.360.000



CHARLESTON ROYAL

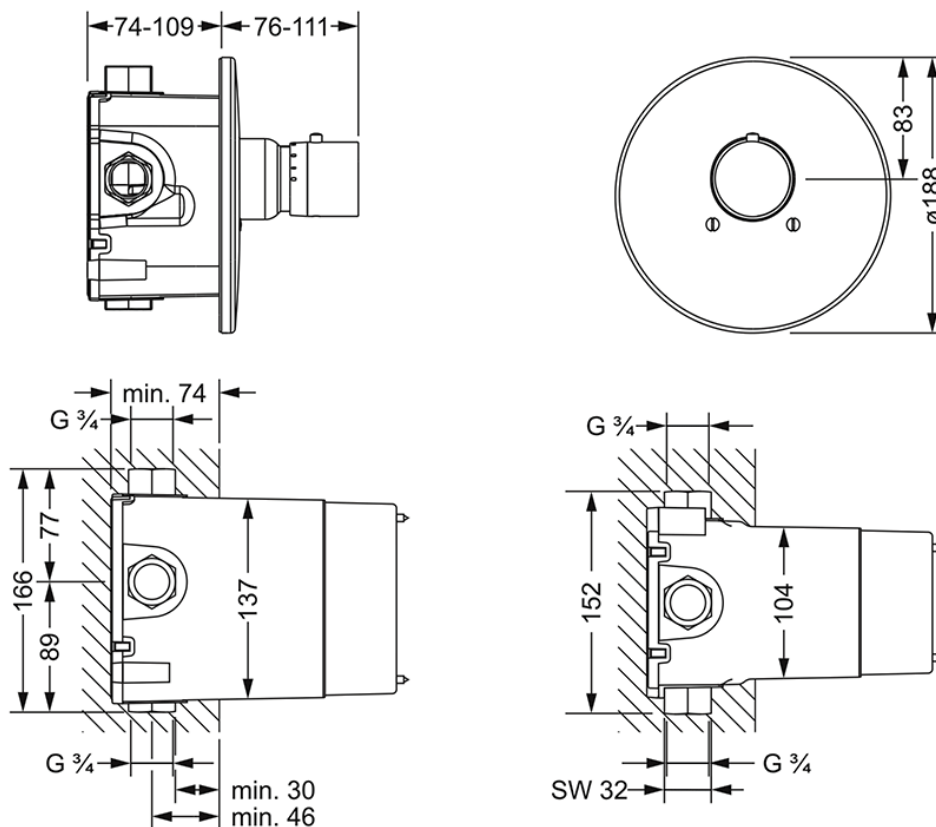
615.40.555.xxx

Unterputz-Thermostat ohne Mengenregulierung, Fertigmontageset $\frac{3}{4}$ "

- ohne Umstellung
- serienbezogener Temperiergriff
- Sicherheitssperre bei 38° C
- Durchflussmenge 64,2 l/min bei 3 bar

Benötigt:

- **649.40.555.000** | Unterputz-Einbaukörper $\frac{3}{4}$ "

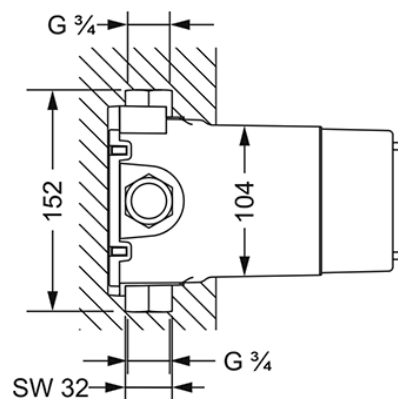
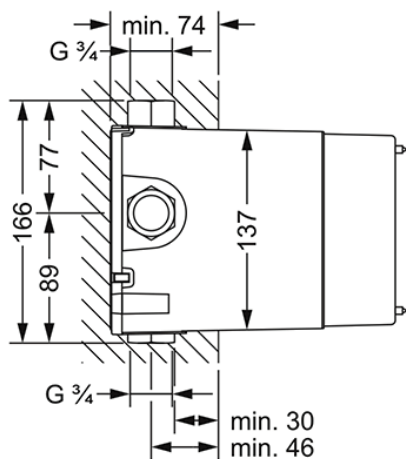


CHARLESTON ROYAL

649.40.555.xxx

Unterputz-Einbaukörper 3/4"

- zu Fertigmontageset XXX.40.555.xxx
- Kartusche mit Schmutzfangsieben
- für Nass- und Trockenbau geeignet
- ohne Absperrung
- Durchflussmenge 64,2 l/min bei 3 bar



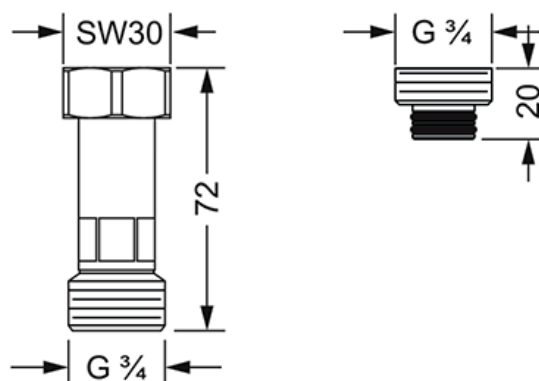
CHARLESTON ROYAL

649.20.634.xxx

Anschlussadapter $\frac{3}{4}$ "



- Anschlussadapter, Abschlussstopfen
- für den Anschluss 649.20.610.000, 649.20.620.000, 649.20.630.000 mit Einbaukörper 649.40.555.000



CHARLESTON ROYAL

615.40.520.xxx

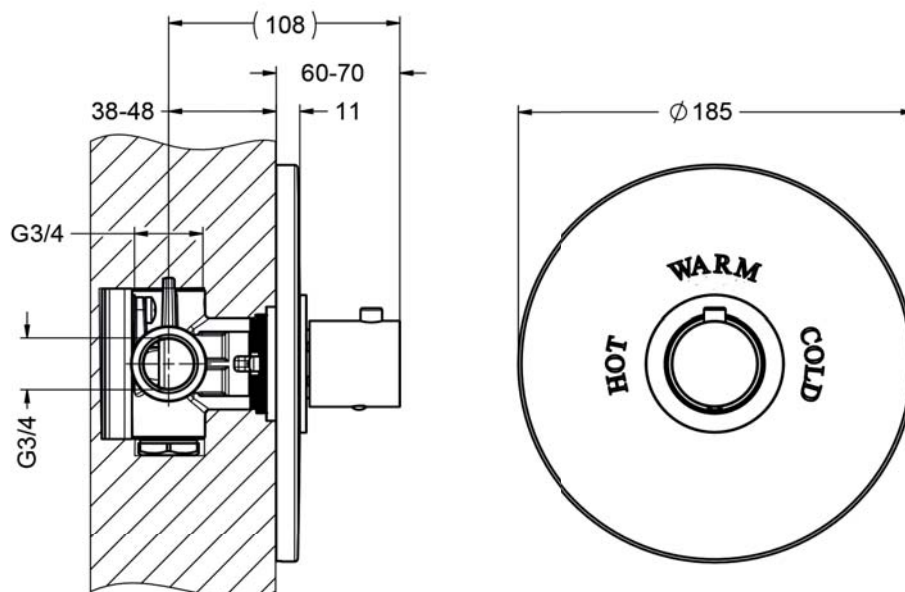
Unterputz-Thermostat ohne Mengenregulierung, Fertigmontageset $\frac{3}{4}$ "



- ohne Umstellung
- serienbezogener Temperiergriff
- Sicherheitssperre bei 38° C
- Durchflussmenge 41 l/min bei 3 bar

Benötigt:

- **649.40.520.000** | Unterputz-Einbaukörper $\frac{3}{4}$ "



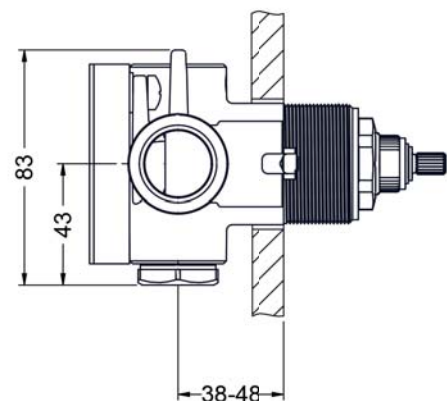
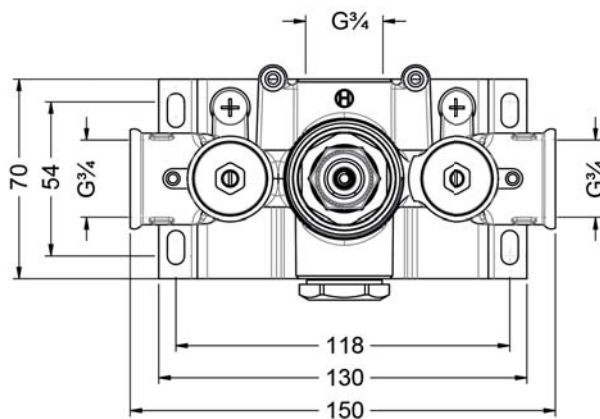
CHARLESTON ROYAL

649.40.520.xxx

Unterputz-Einbaukörper 3/4"



- zu Fertigmontageset XXX.40.520.xxx
- Kartusche mit Schmutzfangsieben
- für Nass- und Trockenbau geeignet
- ohne Mengenregulierung
- ohne Absperrung
- Durchflussmenge 41 l/min bei 3 bar
- Abschaltung des Thermoelementes bei Kaltwasserverlust und schnelle Reaktionszeit zur Reduzierung von Heiß- und Kältespitzen
- mit Abdeckhaube für Einbau



CHARLESTON ROYAL

615.60.432.xxx

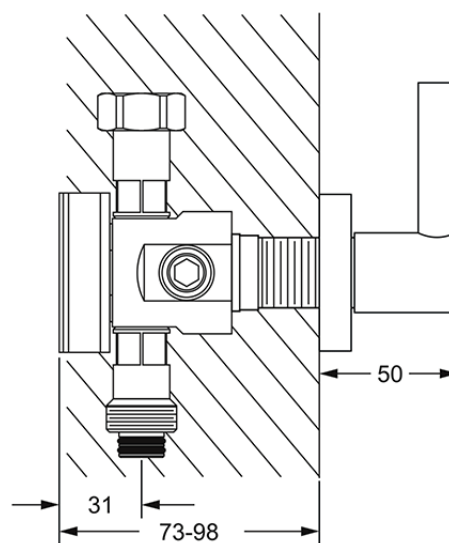
Unterputz-Ventil-Modul, Fertigmontageset



- Griff
- Rosette
- Spindelventil $\frac{3}{4}$ ", rechtsschließend mit keramischen Scheiben
- Durchflussmenge ist im Funktionsteil angegeben

Benötigt:

- **649.20.610.000** | Unterputz-Ventil-Modul, 1-fach
- **649.20.620.000** | Unterputz-Ventil-Modul, 2-fach
- **649.20.630.000** | Unterputz-Ventil-Modul, 3-fach



CHARLESTON ROYAL

649.20.610.xxx

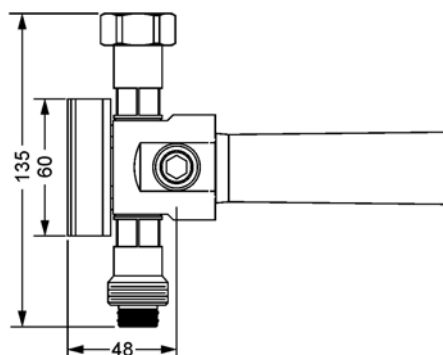
Unterputz-Ventil-Modul, 1-fach



- 2 Abgänge ½", je 1x rechts/links möglich, gleichzeitig benutzbar
- das Modul dient in der Installation als Wasserabgang und kann um die gewünschte Anzahl von Ventilen erweitert werden
- das Modul wird mit Halterungen für die Wandbefestigung geliefert
- Durchflussmenge mit ½" Thermostat durchschnittlich 27,6 l/min bei 3 bar
- Durchflussmenge mit ¾" Thermostat durchschnittlich 39,2 l/min bei 3 bar

Für den Anschluss an den Unterputzteil des Thermostats wird benötigt:

- **649.20.612.000** | Adapter ½" oder
- **649.20.634.000** | Adapter ¾"



CHARLESTON ROYAL

649.20.620.xxx

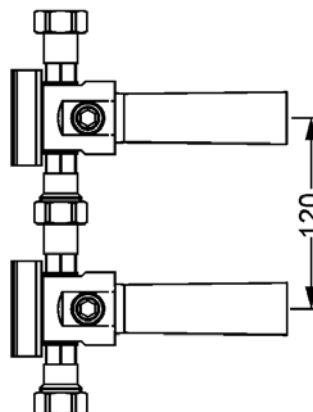
Unterputz-Ventil-Modul, 2-fach



- 4 Abgänge 1/2", je 2x rechts/links möglich, gleichzeitig benutzbar
- im Verbund maßgenaue Montage
- das Modul dient in der Installation als Wasserabgang und kann um die gewünschte Anzahl von Ventilen erweitert werden
- das Modul wird mit Halterungen für die Wandbefestigung geliefert
- Durchflussmenge mit 1/2" Thermostat durchschnittlich 32,6 l/min bei 3 bar
- Durchflussmenge mit 3/4" Thermostat durchschnittlich 52,7 l/min bei 3 bar

Für den Anschluss an den Unterputzteil des Thermostats wird benötigt:

- **649.20.612.000** | Adapter 1/2" oder
- **649.20.634.000** | Adapter 3/4"



CHARLESTON ROYAL

649.20.630.xxx

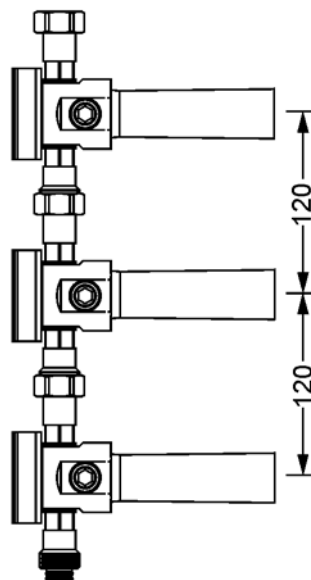
Unterputz-Ventil-Modul, 3-fach



- 6 Abgänge 1/2", je 3x rechts/links möglich, gleichzeitig benutzbar
- im Verbund maßgenauen Montage
- das Modul dient in der Installation als Wasserabgang und kann um die gewünschte Anzahl von Ventilen erweitert werden
- das Modul wird mit Halterungen für die Wandbefestigung geliefert
- Durchflussmenge mit 1/2" Thermostat durchschnittlich 33 l/min bei 3 bar
- Durchflussmenge mit 3/4" Thermostat durchschnittlich 55,5 l/min bei 3 bar

Für den Anschluss an den Unterputzteil des Thermostats wird benötigt:

- **649.20.612.000** | Adapter 1/2" oder
- **649.20.634.000** | Adapter 3/4"



CHARLESTON ROYAL

615.40.650.xxx

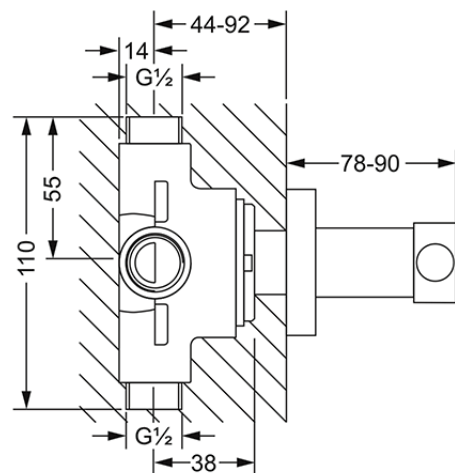
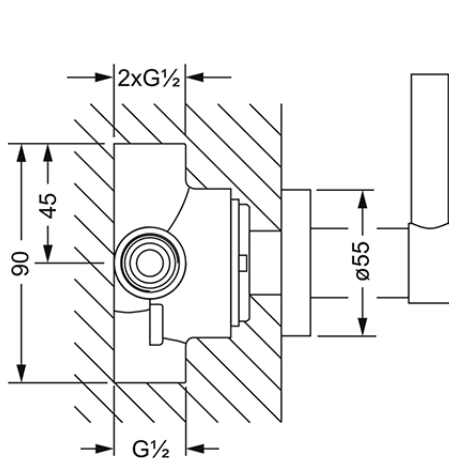
Unterputz 3-Wege Umstellung, Fertigmontageset 1/2"



- Griff
- Hülse
- Schubrosette
- Durchflussmenge 52 l/min bei 3 bar

Benötigt:

- **649.40.600.000** | Unterputz 3-Wege Umstellung 1/2", Einbaukörper

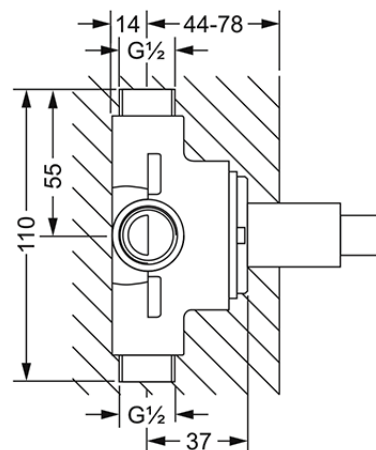
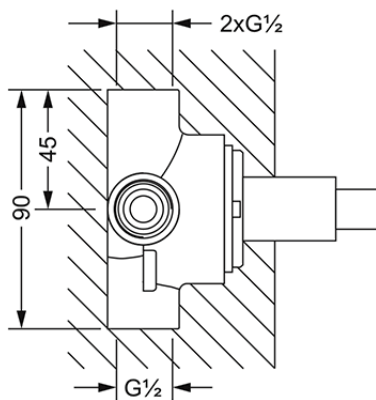


CHARLESTON ROYAL

649.40.600.xxx

Unterputz 3-Wege Umstellung 1/2" Einbaukörper

- zu Fertigmontageset XXX.40.650.xxx
- Durchflussmenge 52 l/min bei 3 bar



CHARLESTON ROYAL

615.50.234.xxx

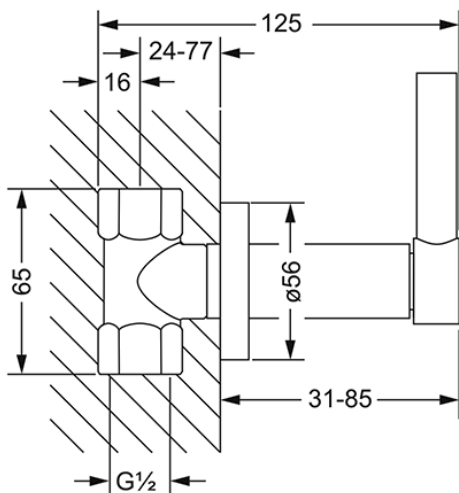
Unterputz-Ventil, Fertigmontageset



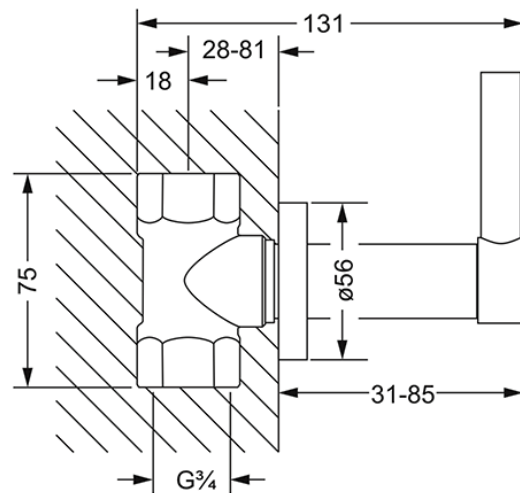
- Griff
- Hülse
- Rosette
- Durchflussmenge für 1/2" 17 l/min bei 3 bar
- Durchflussmenge für 3/4" 21 l/min bei 3 bar

Benötigt:

- **649.20.350.000** | Unterputz-Ventil 1/2", Einbaukörper, rechts schließend
- **649.20.355.000** | Unterputz-Ventil 1/2", Einbaukörper, links schließend
- **649.20.450.000** | Unterputz-Ventil 3/4", Einbaukörper, rechts schließend
- **649.20.455.000** | Unterputz-Ventil 3/4", Einbaukörper, links schließend



mit Einbaukörper 1/2"



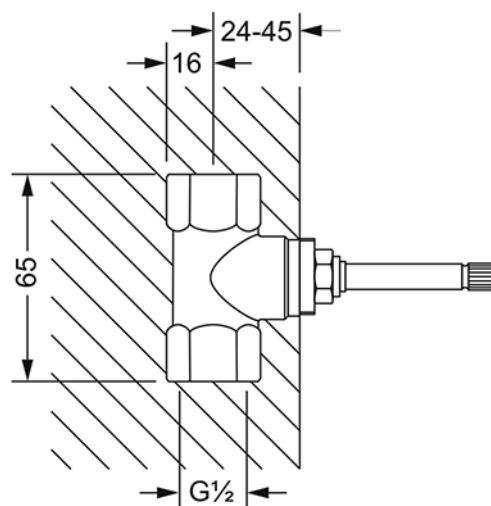
mit Einbaukörper 3/4"

CHARLESTON ROYAL

649.20.350.xxx

Unterputz-Ventil 1/2", Einbaukörper

- rechtsschließend
- keramische Scheiben 1/2"
- Durchflussmenge 17 l/min bei 3 bar



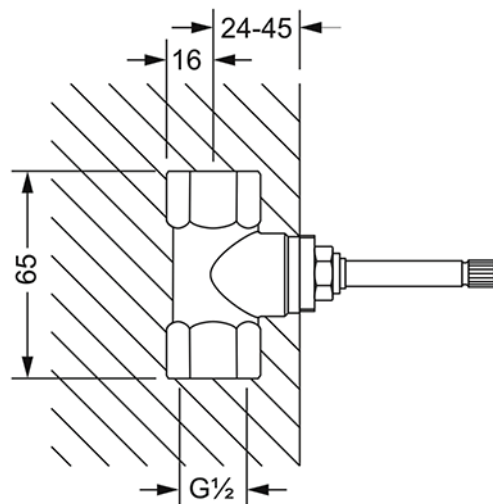
Einbaukörper 1/2"

CHARLESTON ROYAL

649.20.355.xxx

Unterputz-Ventil 1/2", Einbaukörper

- linksschließend
- keramische Scheiben 1/2"
- Durchflussmenge 17 l/min bei 3 bar



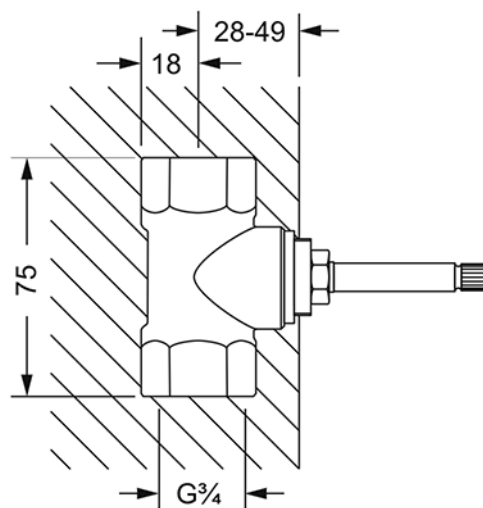
Einbaukörper 1/2"

CHARLESTON ROYAL

649.20.450.xxx

Unterputz-Ventil $\frac{3}{4}$ ", Einbaukörper

- rechtsschließend
- keramische Scheiben $\frac{3}{4}$ "
- Durchflussmenge 21 l/min bei 3 bar



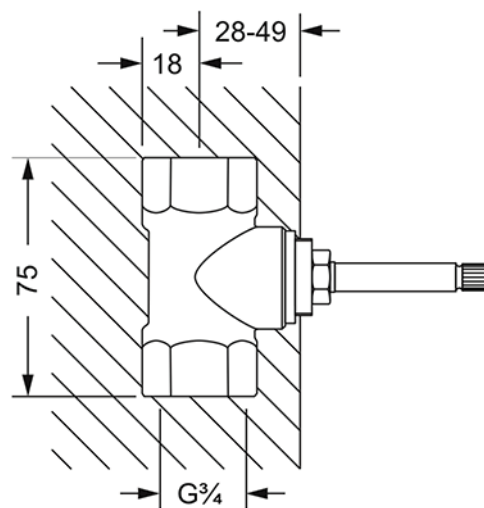
Einbaukörper $\frac{3}{4}$ "

CHARLESTON ROYAL

649.20.455.xxx

Unterputz-Ventil $\frac{3}{4}$ ", Einbaukörper

- linksschließend
- keramische Scheiben $\frac{3}{4}$ "
- Durchflussmenge 21 l/min bei 3 bar



Einbaukörper $\frac{3}{4}$ "

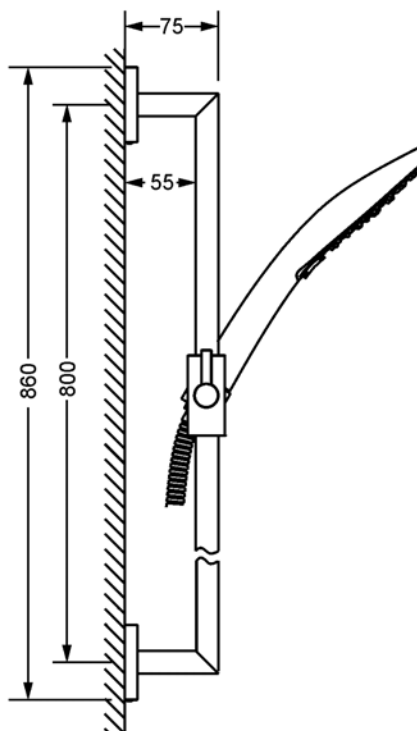
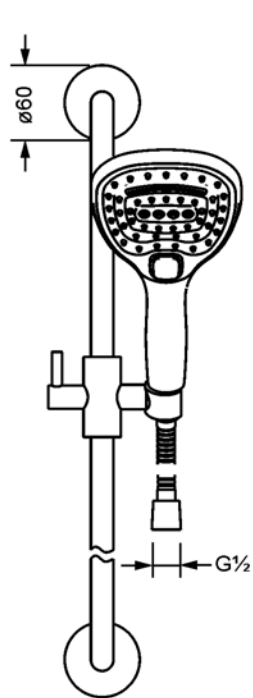
CHARLESTON ROYAL

632.13.300.xxx

Duschgarnitur, komplett



- Wandmontage
- Wandrohr 800 mm, mit Schieber
- Handbrause mit 3 Strahlarten (Normal, Soft, Schwall), Anti-Kalk-System und Rückflussverhinderer
- Durchflussmenge Handbrause 8,6 l/min bei 3 bar
- Metall-Brauseschlauch 1.750 mm, beidseitig mit drehbarem Konus



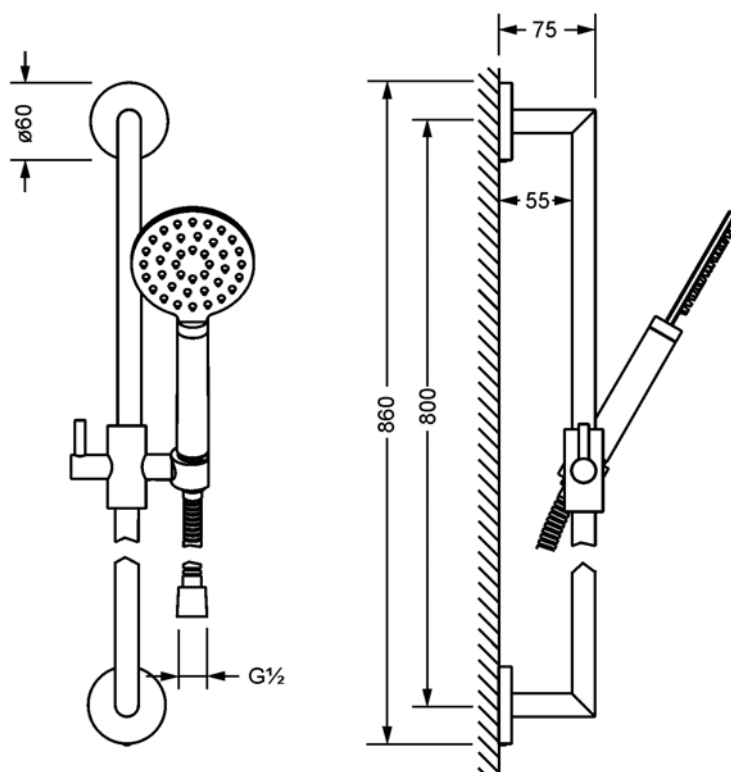
CHARLESTON ROYAL

632.13.305.xxx

Duschgarnitur, komplett



- Wandmontage
- Wandrohr 800 mm, mit Schieber
- Handbrause aus Metall mit einer Strahlart, Anti-Kalk-System und Rückflussverhinderer
- Durchflussmenge Handbrause 13,2 l/min bei 3 bar
- Metall-Brauseschlauch 1.750 mm, beidseitig mit drehbarem Konus



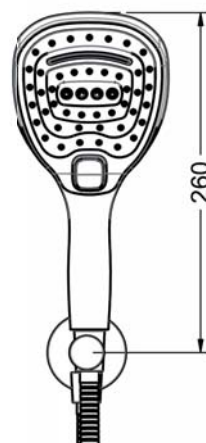
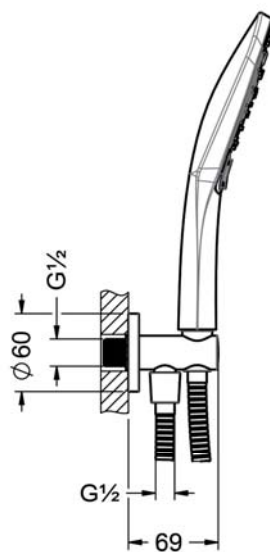
CHARLESTON ROYAL

632.13.210.xxx

Schlauchbrausegarnitur 1/2"



- Wandbrausehalter und -anschlussbogen 1/2", Schubrosette
- Handbrause mit 3 Strahlarten (Normal, Soft, Schwall), Anti-Kalk-System und Rückflussverhinderer
- Durchflussmenge Handbrause 8,6 l/min bei 3 bar
- Metall-Brauseschlauch 1500 mm, beidseitig mit drehbarem Konus



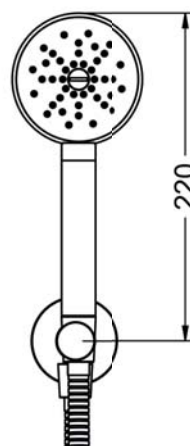
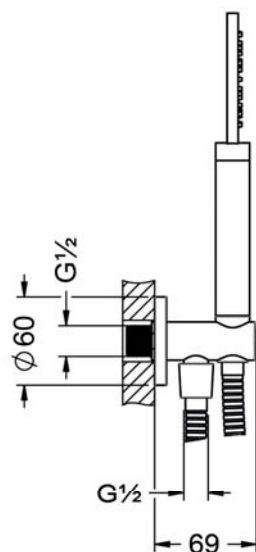
CHARLESTON ROYAL

632.13.215.xxx

Schlauchbrausegarnitur 1/2"



- Wandbrausehalter und -anschlussbogen 1/2", Schubrosette
- Metall-Handbrause mit Anti-Kalk-System und Rückflussverhinderer
- Durchflussmenge Handbrause 13,2 l/min bei 3 bar
- Metall-Brauseschlauch 1500 mm, beidseitig mit drehbarem Konus

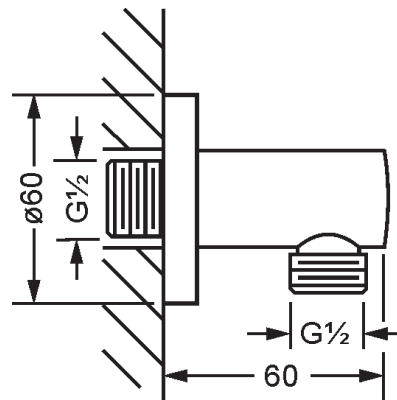


CHARLESTON ROYAL

632.13.150.xxx

Wandanschlussbogen ohne Haken 1/2"

- Wandmontage
- Brauseabgang 1/2"
- mit Rückflussverhinderer
- Rosette

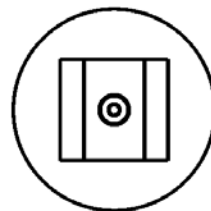
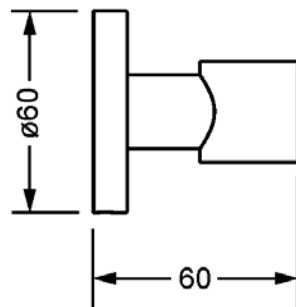


CHARLESTON ROYAL

632.13.270.xxx

Wand-Brausehalter

- Wandmontage
- Rosette ø 60



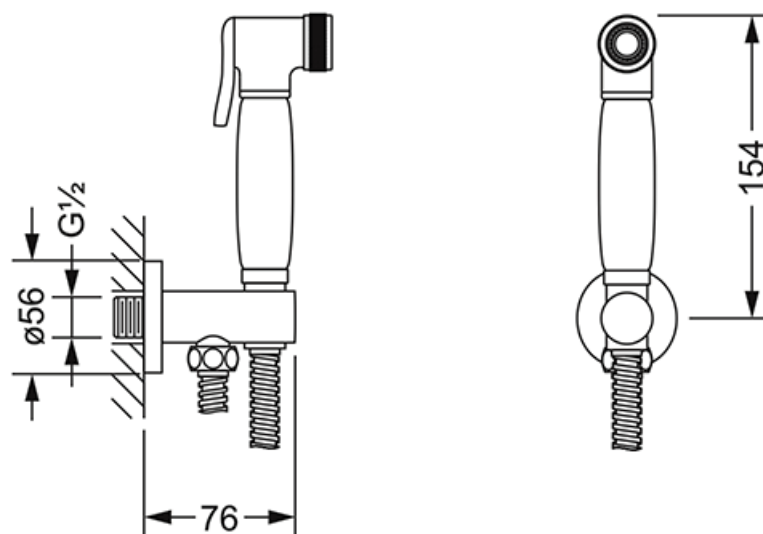
CHARLESTON ROYAL

619.13.237.xxx

Hygienebrausegarnitur 1/2"



- Wandbrausehalter und -anschlussbogen 1/2", Schubrosette
- Hygienebrause 649.13.337.xxx, komplett aus Metall
- einstrahlig, Bedienung über Druckhebel
- Metall-Brauseschlauch 1250 mm
- Durchflussmenge mit Wasserbegrenzung 6,9 l/min



CHARLESTON ROYAL

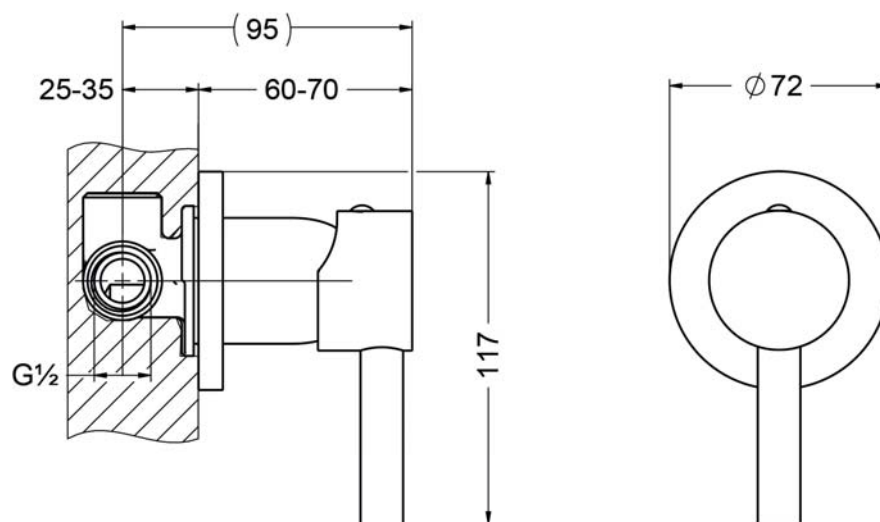
615.20.237.xxx

1-Hand Batterie für Hygienebrause, Fertigmontageset 1/2"

- Griff
- Rosette
- Durchflussmenge 26 l/min bei 3 bar

Benötigt:

- **649.20.237.000** | Unterputz 1-Hand Batterie 1/2", Einbaukörper

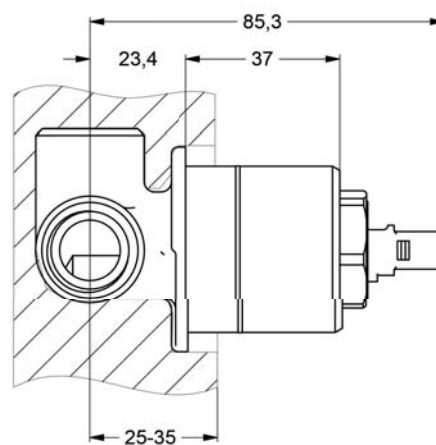
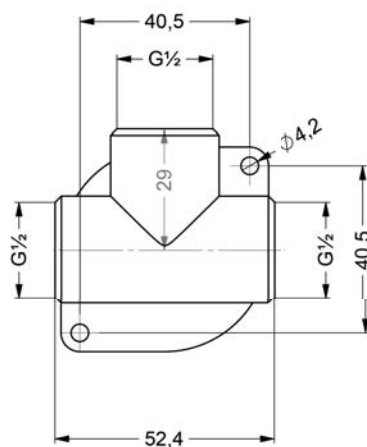


CHARLESTON ROYAL

649.20.237.xxx

Unterputz 1-Hand Batterie 1/2", Einbaukörper

- Kartusche mit keramischen Scheiben 1/2"
- zu Fertigmontageset XXX.20.237.xxx
- Durchflussmenge 26 l/min bei 3 bar



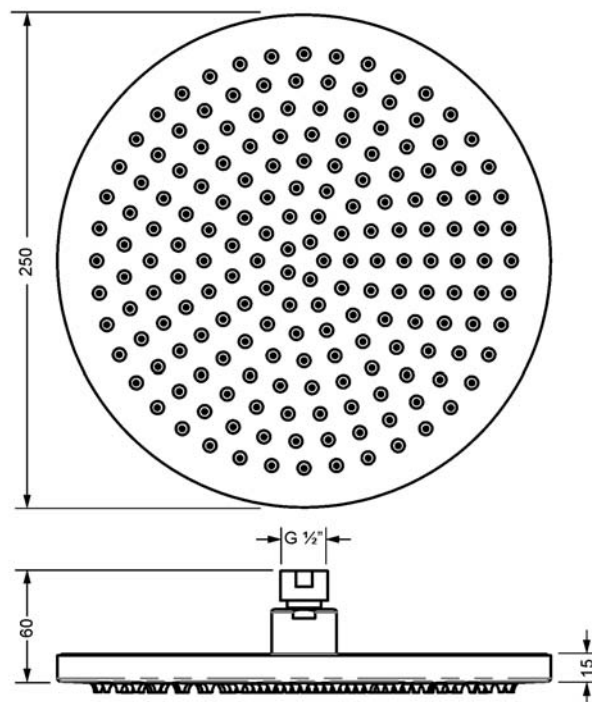
CHARLESTON ROYAL

649.13.885.xxx

Regenbrause 1/2", ø 250 mm

- Ausführung Metall
- mit Kugelgelenk
- Anti-Kalk-System
- Durchflussmenge 11 l/min bei 3 bar
- ohne Wandarm

Wandarm oder Deckenanbindung bitte separat bestellen.

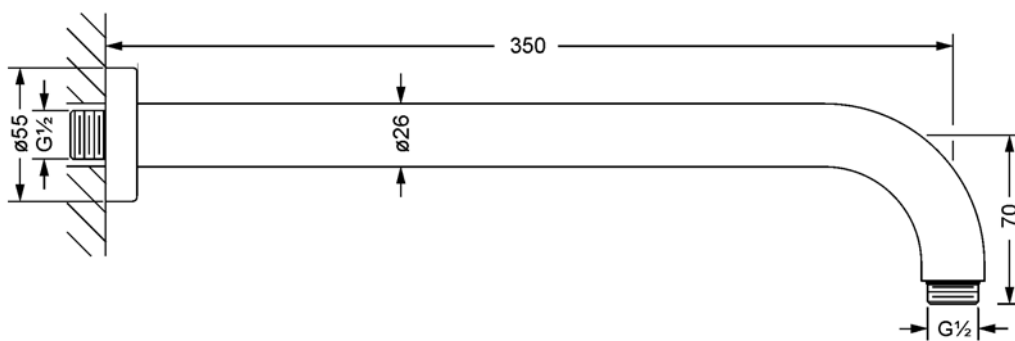


CHARLESTON ROYAL

649.13.755.xxx

Wandarm 1/2"

- Wandmontage
- Ausladung 350 mm



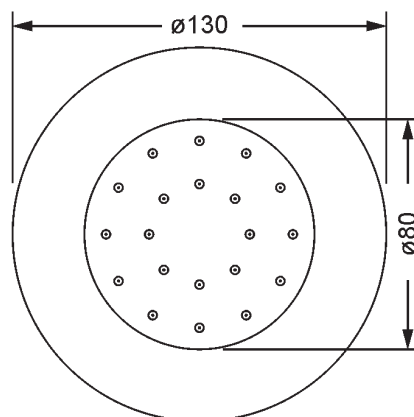
CHARLESTON ROYAL

649.13.519.xxx

Seitenbrause 1/2"



- Wandmontage
- Ausführung: Kunststoff
- Rosette ø 130 mm
- Anti-Kalk-System
- Brausekopf schwenkbar, 20°
- Durchflussmenge 3,6 l/min bei 3 bar



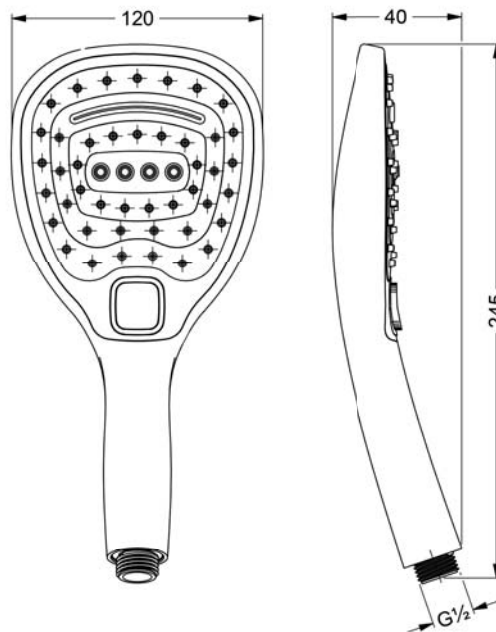
CHARLESTON ROYAL

649.13.381.xxx

Handbrause 1/2"



- Anti-Kalk-System
- 3 Strahlarten: Normal, Soft, Schwall
- Anschluss 1/2"
- Ausführung ABS
- Durchflussmenge 8,6 l/min bei 3 bar



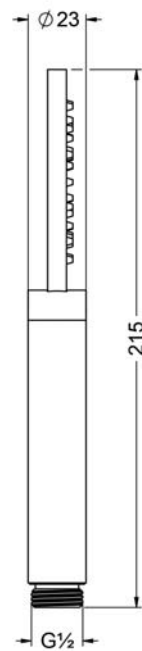
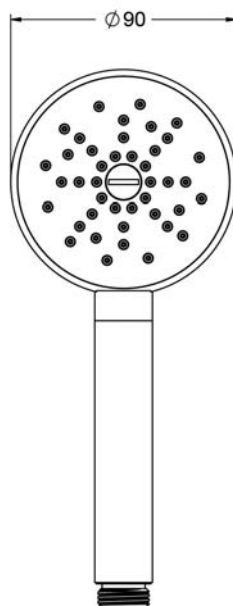
CHARLESTON ROYAL

649.13.391.xxx

Handbrause ½"



- Ausführung Metall
- 1-Strahl-Handbrause
- Anti-Kalk-System
- Anschluss ½"
- Durchflussmenge 13,2 l/min bei 3 bar

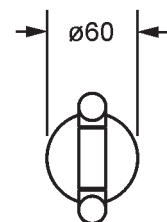
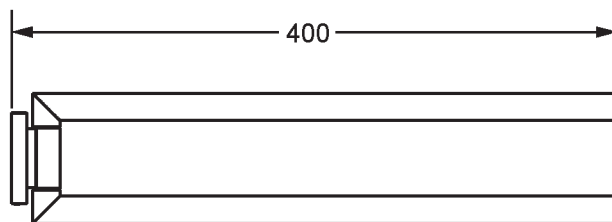


CHARLESTON ROYAL

632.00.002.xxx

Handtuchhalter

- Wandmodell
- doppelt
- Rohre schwenkbar
- ca. 400 mm

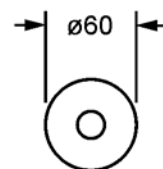
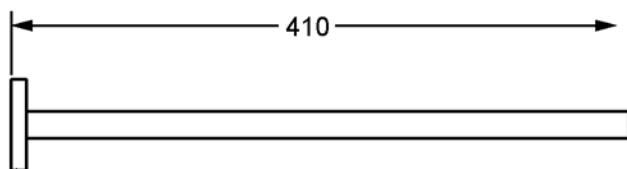


CHARLESTON ROYAL

632.00.004.xxx

Handtuchhalter

- Wandmodell
- Rohr starr
- ca. 410 mm

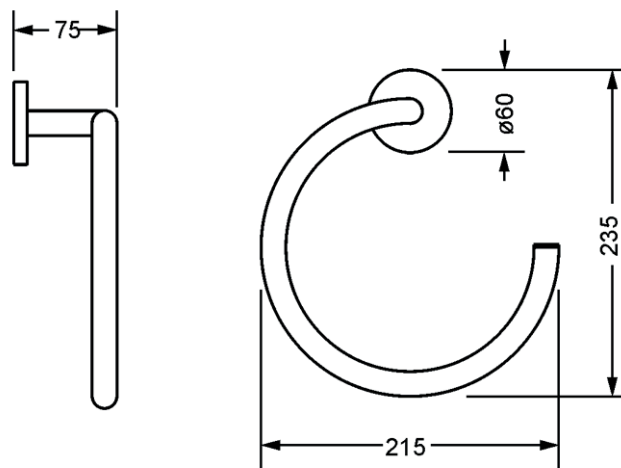


CHARLESTON ROYAL

632.00.047.xxx

Handtuchring

- Wandmodell
- offene Ausführung

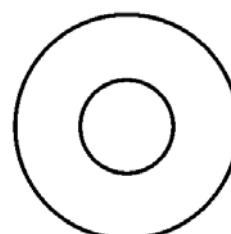
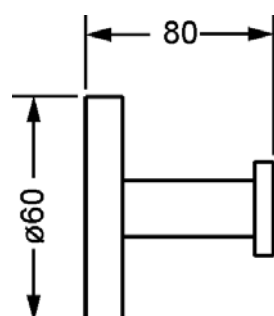


CHARLESTON ROYAL

632.00.022.xxx

Handtuchhaken

- Wandmodell
- einzeln

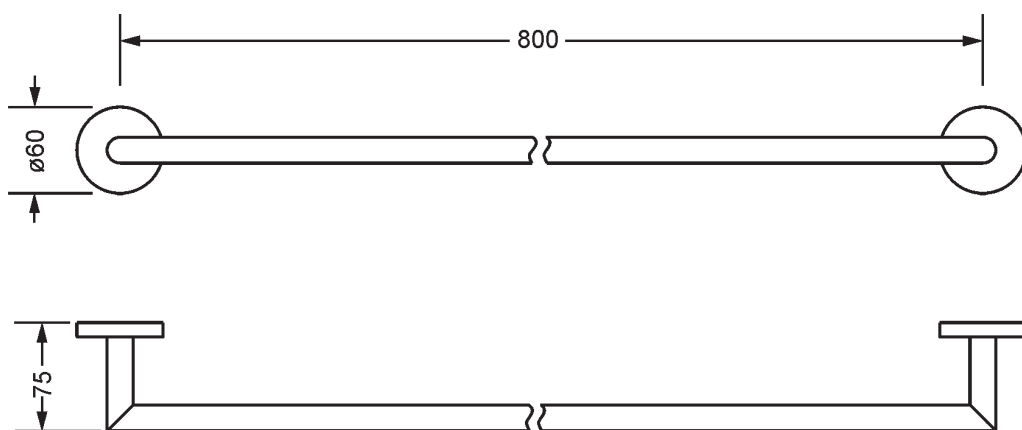


CHARLESTON ROYAL

632.00.040.xxx

Badetuchhalter

- Wandmodell
- ca. 800 mm

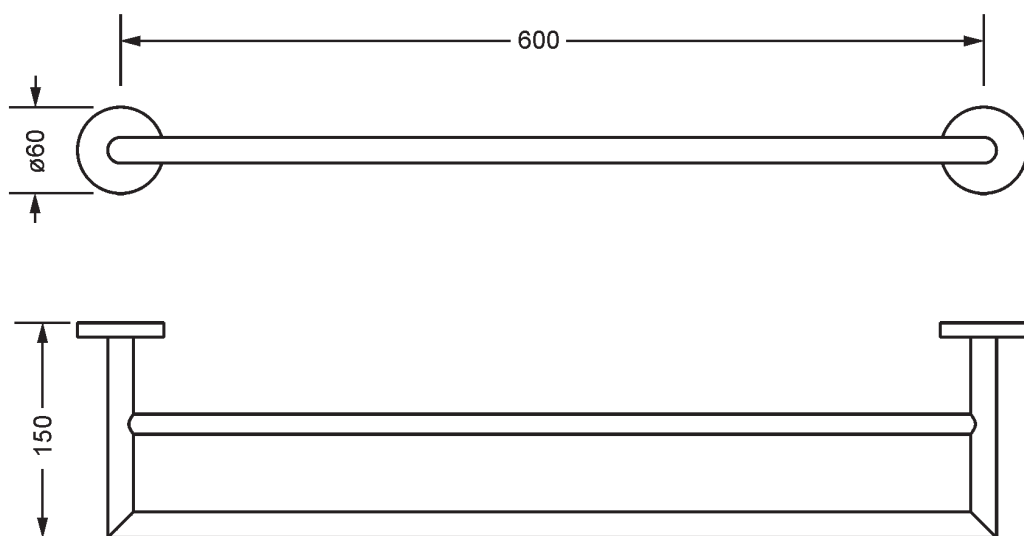


CHARLESTON ROYAL

632.00.041.xxx

Badetuchhalter, doppelt

- Wandmodell
- ca. 600 mm

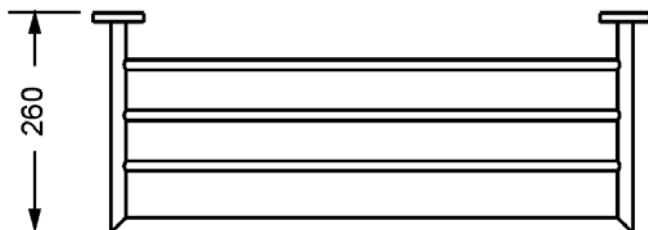
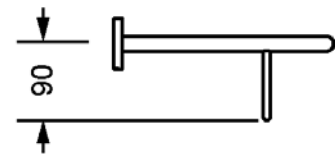
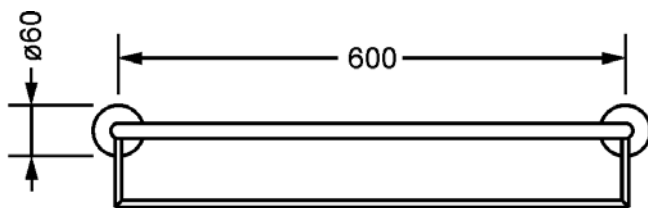


CHARLESTON ROYAL

632.00.048.xxx

Badetuch-Ablage

- Wandmodell
- ca. 600 x 260 mm

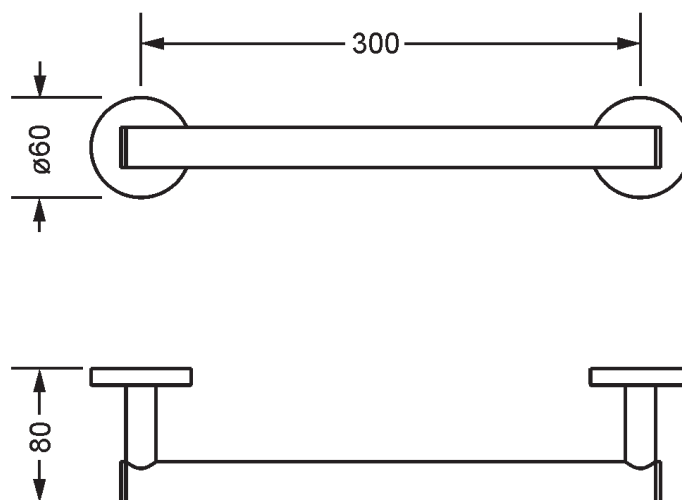


CHARLESTON ROYAL

632.00.031.xxx

Wannengriff

- Wandmodell
- ca. 300 mm

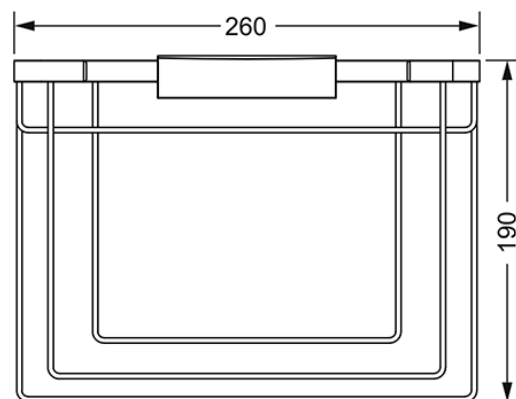
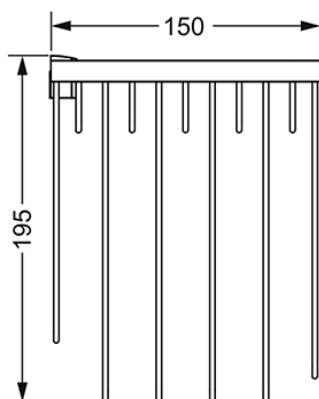


CHARLESTON ROYAL

634.00.104.xxx

Gästehandtuchkorb, eckig

- Wandmodell
- oberer Korb für saubere Handtücher
- unterer Korb für benutzte Handtücher
- Korbgröße 260 x 150 x 190 mm

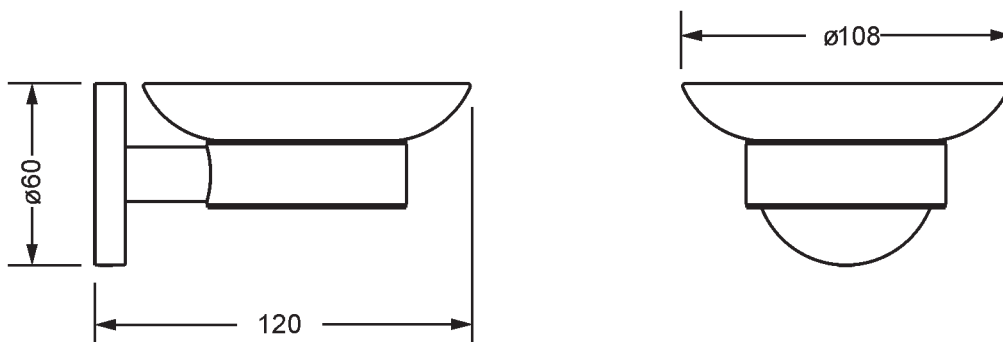


CHARLESTON ROYAL

632.00.007.xxx

Seifenhalter, komplett

- Wandmodell
- Seifenschale aus Kristallglas, seidenmatt

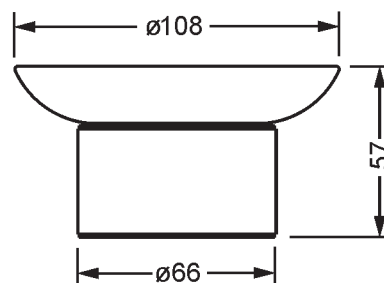


CHARLESTON ROYAL

632.00.017.xxx

Seifenhalter, komplett

- Standmodell
- Seifenschale aus Kristallglas, seidenmatt



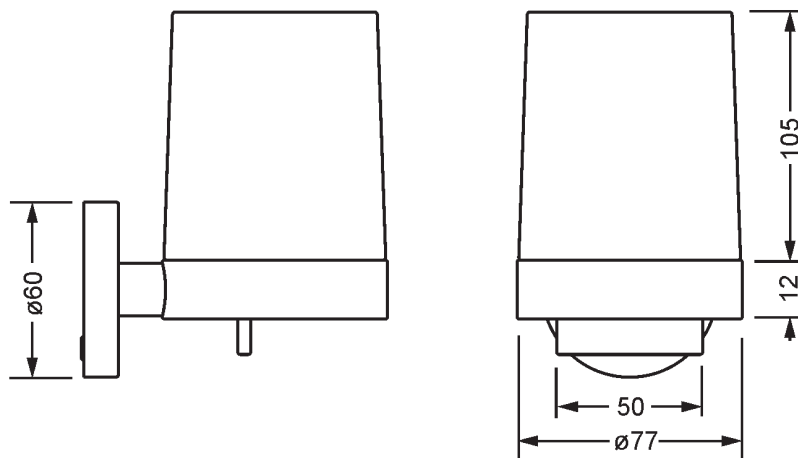
CHARLESTON ROYAL

632.00.005.xxx

Lotionspender, komplett



- Wandmodell
- Haube aus Kristallglas, seidenmatt
- Einfache Befüllung von oben
- Betätigung von unten
- Dosiermenge: 0,5 ml/Hub
- Füllvolumen 150 ml

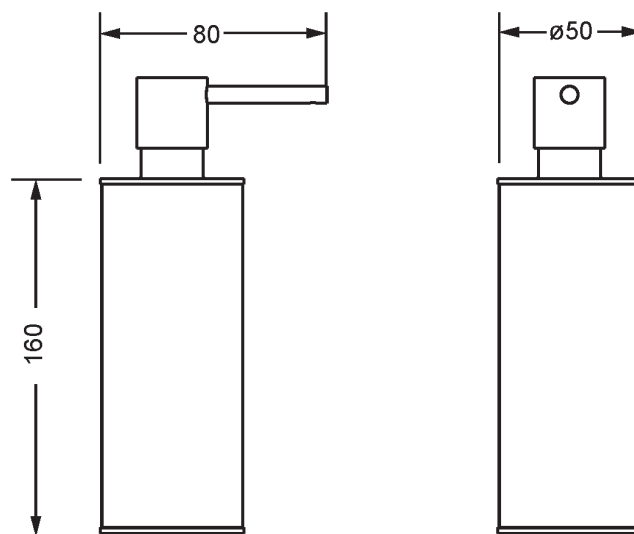


CHARLESTON ROYAL

632.00.016.xxx

Lotionspender, komplett

- Standmodell
- Ausführung Metall

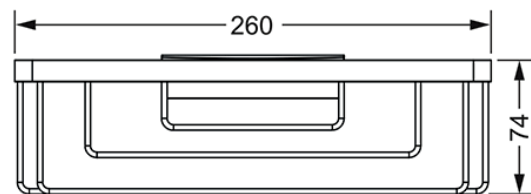
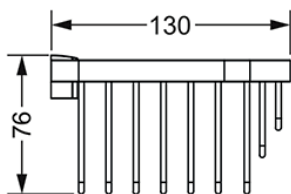
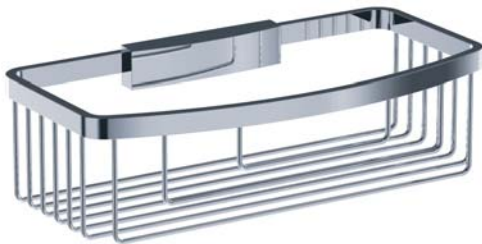


CHARLESTON ROYAL

634.00.105.xxx

Schwammkorb

- Wandmodell
- rechteckig
- 260 x 130 mm

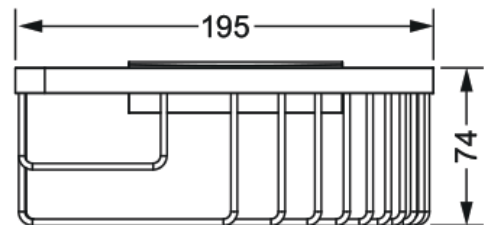
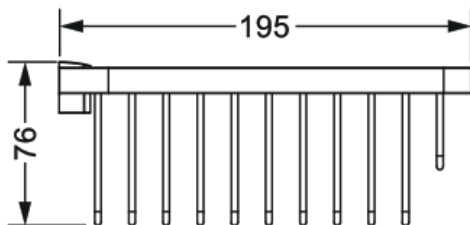


CHARLESTON ROYAL

634.00.106.xxx

Eckschwammkorb

- Wandmodell
- 195 x 195 mm
- dreieckig

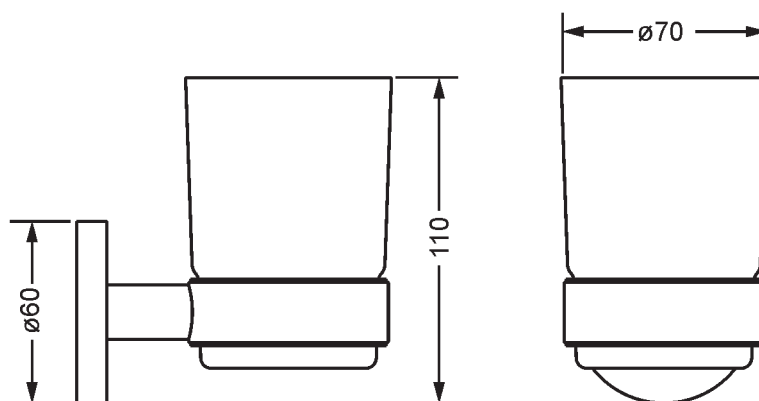


CHARLESTON ROYAL

632.00.036.xxx

Glashalter, komplett

- Wandmodell
- Glas aus Kristallglas, seidenmatt

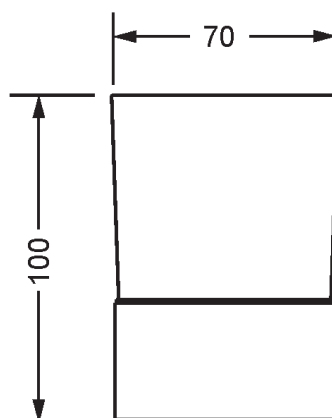


CHARLESTON ROYAL

632.00.046.xxx

Glshalter, komplett

- Standmodell
- Glas aus Kristallglas, seidenmatt

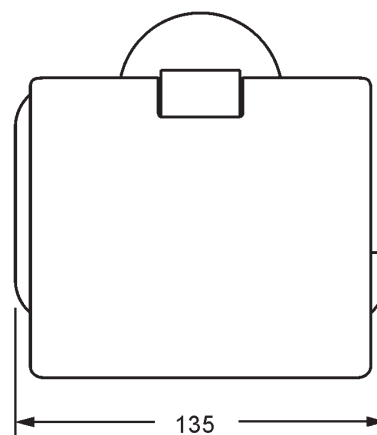
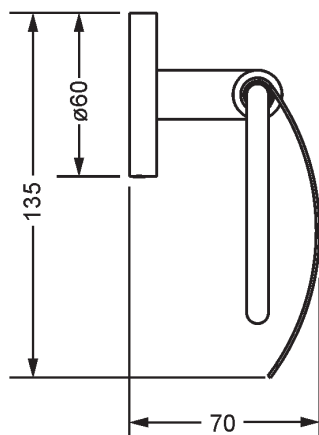


CHARLESTON ROYAL

632.00.014.xxx

Papierhalter

- Wandmodell
- mit Deckel

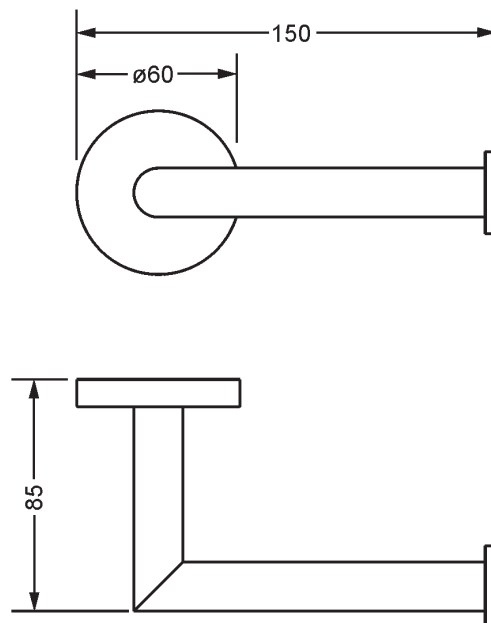


CHARLESTON ROYAL

632.00.015.xxx

Reserve-Papierhalter

- Wandmodell
- für eine Reservepapierrolle



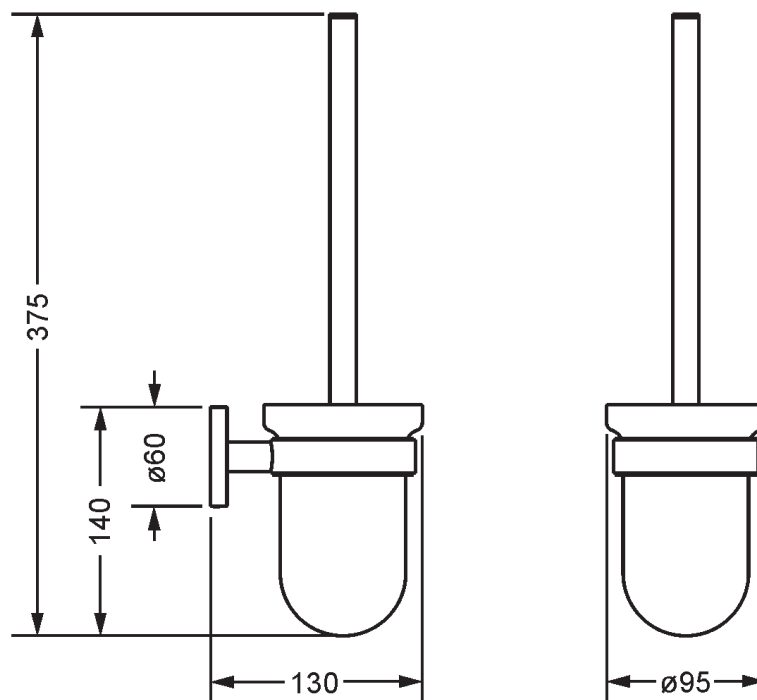
CHARLESTON ROYAL

632.00.000.xxx

Klosettbürstengarnitur, komplett



- Wandmodell
- Glas aus Kristallglas, seidenmatt



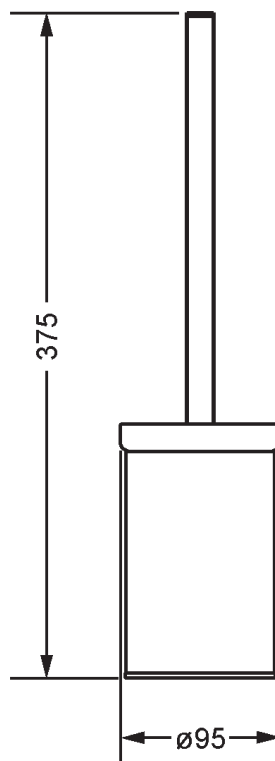
CHARLESTON ROYAL

632.00.001.xxx

Klosettbürstengarnitur, komplett



- Standmodell
- Bürstentopf aus Metall



CHARLESTON ROYAL

649.00.414.xxx

Kosmetikspiegel, beleuchtet



- Wandmodell
- schwenk- und ausziehbar
- 3-fache Vergrößerung
- Direktanschluss
- Spiegeldurchmesser 185 mm
- Rahmendurchmesser 250 mm
- Touch-Steuerung der Hintergrundbeleuchtung

