

SHADÓ

635.30.300.xxx-AA

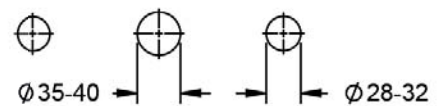
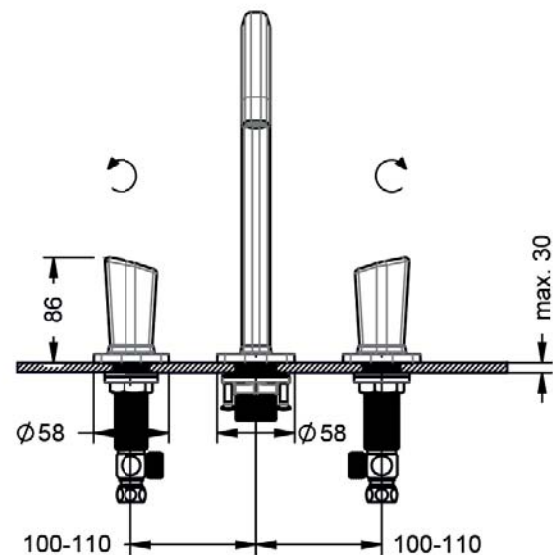
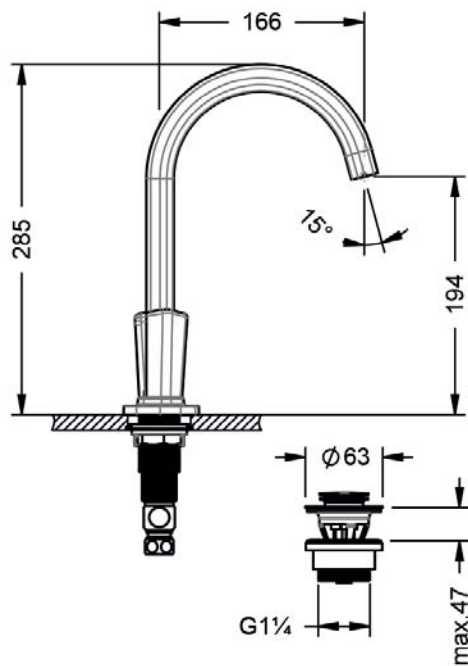
Смеситель для раковины 1/2"



- вынос 166 мм
- высота 285 мм
- поворотный излив
- аэратор M16,5 x 1
- вентили с керамическими кран-буксами 1/2",
запирание вправо и влево
- донный клапан нажимной 1 1/4"
- 2 гибких шланга M10 x 1 x 1/2" x 150 мм

Необходимы:

- 2x 649.15.530.xxx | медные трубки для подвода воды



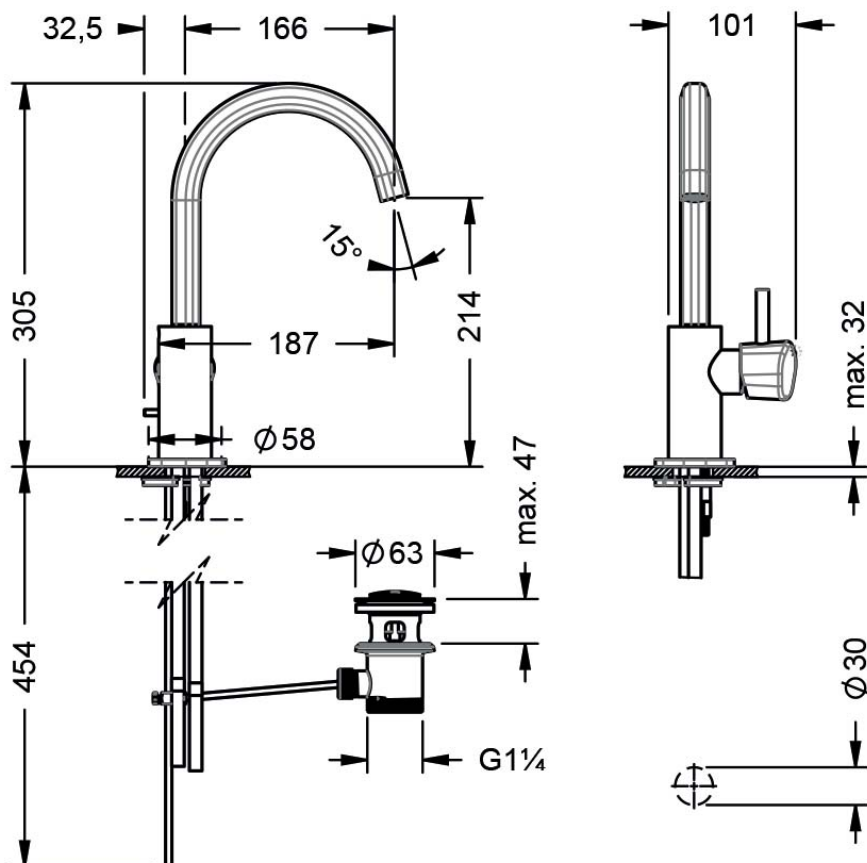
SHADÓ

635.10.333.xxx-AA

Смеситель для раковины 1/2"



- вынос 166 мм
- высота 305 мм
- поворотный излив
- аэратор M16,5 x 1
- керамический картридж 1/2"
- сливной гарнитур со штангой 1 1/4"
- 2 медные трубки M10x1 x 400 мм



SHADÓ

635.30.360.xxx-AA

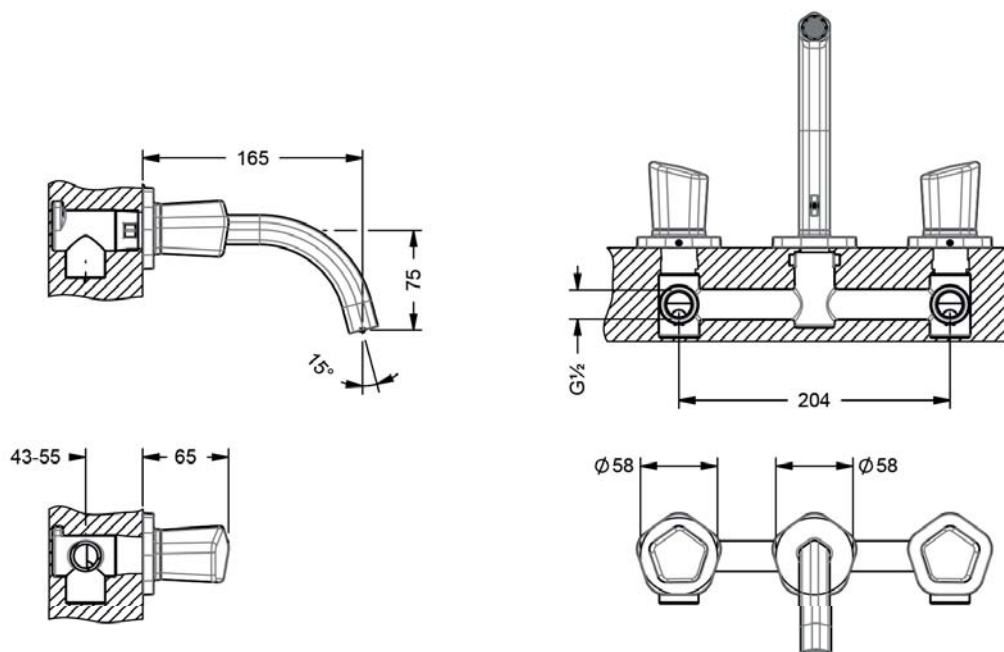
Смеситель для раковины, внешняя часть 1/2"



- настенный монтаж
- настенный излив
- вынос 165 мм
- аэратор M16,5 x 1
- настенные рукоятки с розетками
- вентили с керамическими кран-буксами 1/2"

Необходимо:

- **649.30.380.000** | Внутрстенная часть 1/2"



SHADÓ

635.30.365.xxx-AA

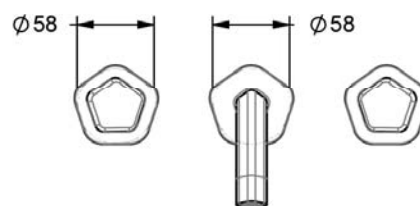
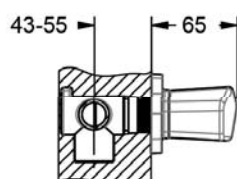
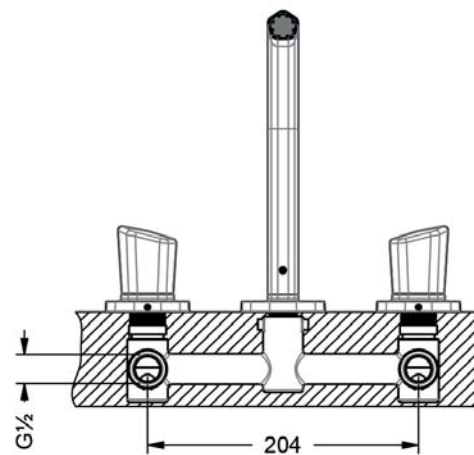
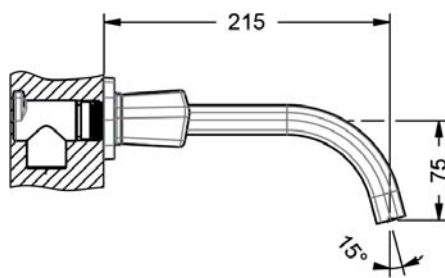
Смеситель для раковины XXL, внешняя часть ½"



- настенный монтаж
- настенный излив
- вынос 215 мм
- аэратор M16,5 x 1
- настенные рукоятки с розетками
- вентили с керамическими кран-буксами ½"

Необходимо:

- **649.30.380.000** | Внутрстенная часть ½"

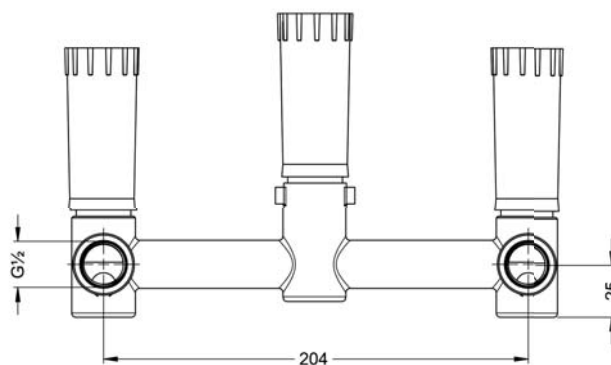
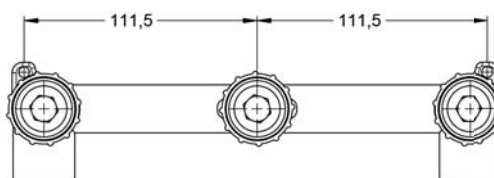
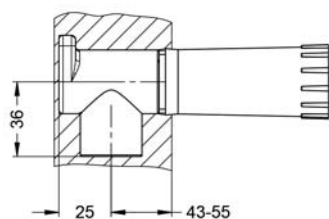


SHADÓ

649.30.380.xxx

Внутренняя часть 1/2", для настенного смесителя

- 2 присоединения 1/2", межосевое расстояние 204 мм
- для внешней части XXX.30.360.xxx и XXX.30.365.xxx



SHADÓ

635.20.360.xxx-AA

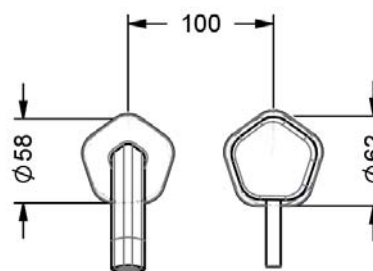
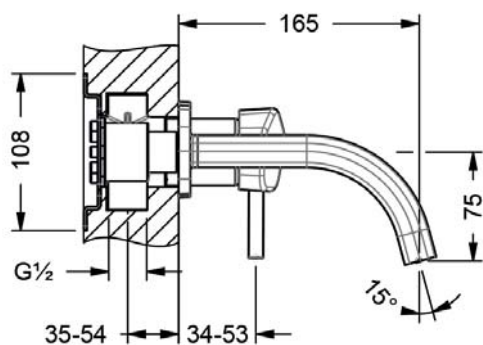
Смеситель для раковины 1/2", внешняя часть



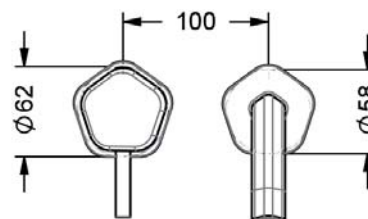
- настенный монтаж
- внешняя часть
- рычаг управления справа
- вынос 165 мм
- настенный излив
- аэратор M16,5x1
- керамический картридж 1/2"
- настенная рукоятка с розеткой

Необходимо:

- **649.20.362.000** | Внутрстенная часть 1/2", рычаг управления справа



mit Einbaukörper / with consealed body 649.20.362.000



mit Einbaukörper / with consealed body 649.20.364.000

SHADÓ

635.20.360.xxx-AA

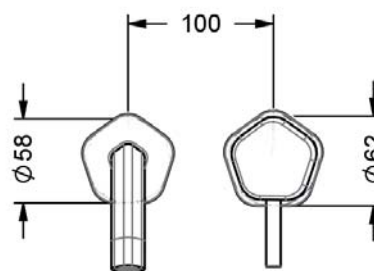
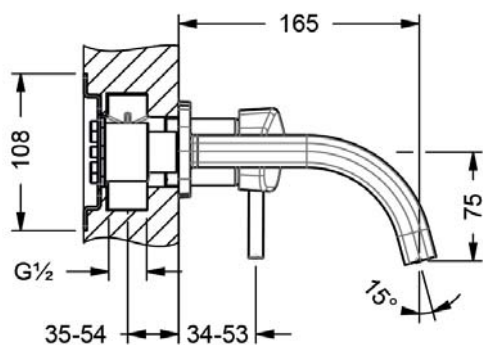
Смеситель для раковины 1/2", внешняя часть



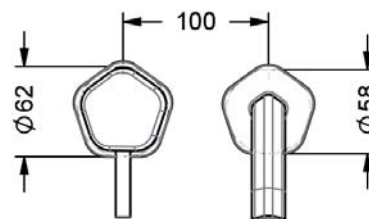
- настенный монтаж
- внешняя часть
- рычаг управления слева
- вынос 165 мм
- настенный излив
- аэратор M16,5x1
- керамический картридж 1/2"
- настенная рукоятка с розеткой

Необходимо:

- **649.20.364.000** | Внутрстенная часть 1/2", рычаг управления слева



mit Einbaukörper / with consealed body 649.20.362.000



mit Einbaukörper / with consealed body 649.20.364.000

SHADÓ

635.20.365.xxx-AA

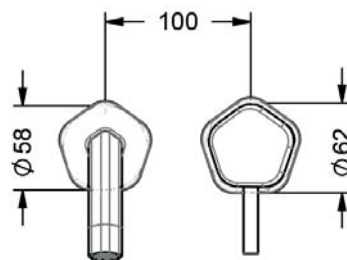
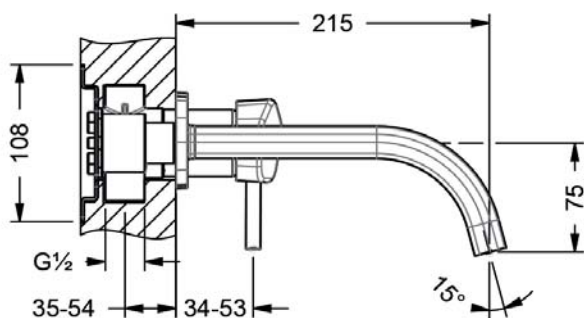
Смеситель для раковины XXL, внешняя часть 1/2"



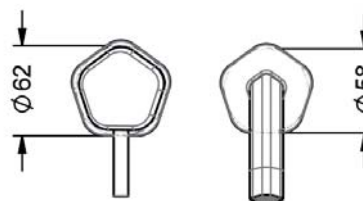
- настенный монтаж
- внешняя часть
- рычаг управления справа
- вынос 215 мм
- настенный излив
- аэратор M16,5x1
- керамический картридж 1/2"
- настенная рукоятка с розеткой

Необходимо:

- **649.20.362.000** | Внутрстенная часть 1/2", рычаг управления справа



mit Einbaukörper / with consealed body 649.20.362.000



mit Einbaukörper / with consealed body 649.20.364.000

SHADÓ

635.20.365.xxx-AA

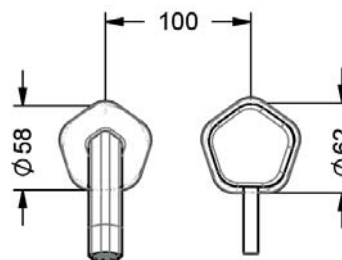
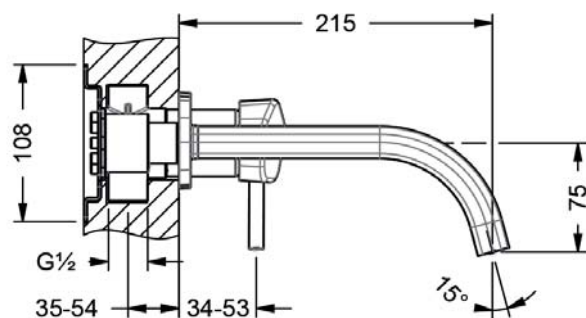
Смеситель для раковины XXL, внешняя часть 1/2"



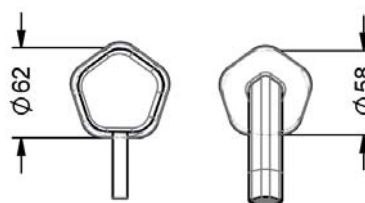
- настенный монтаж
- внешняя часть
- рычаг управления слева
- вынос 215 мм
- настенный излив
- аэратор M16,5x1
- керамический картридж 1/2"
- настенная рукоятка с розеткой

Необходимо:

- **649.20.364.000** | Внутрстенная часть 1/2", рычаг управления слева



mit Einbaukörper / with consealed body 649.20.362.000



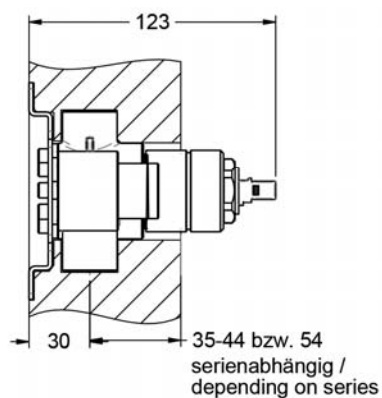
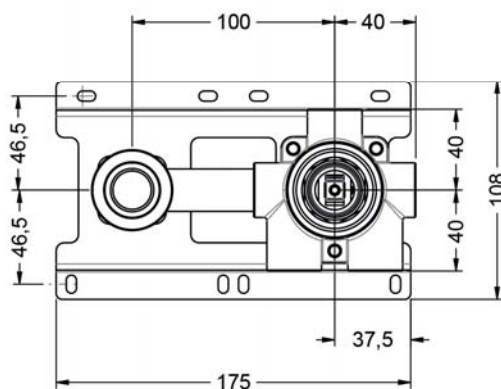
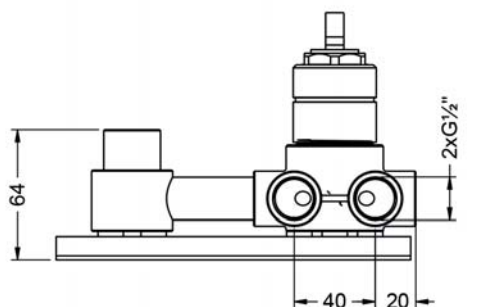
mit Einbaukörper / with consealed body 649.20.364.000

SHADÓ

649.20.362.xxx

Внутрстенная часть 1/2", для настенного смесителя

- рычаг управления справа
- управление одной рукояткой
- для внешней части XXX.20.360.xxx и XXX.20.365.xxx
- керамический картридж 1/2"

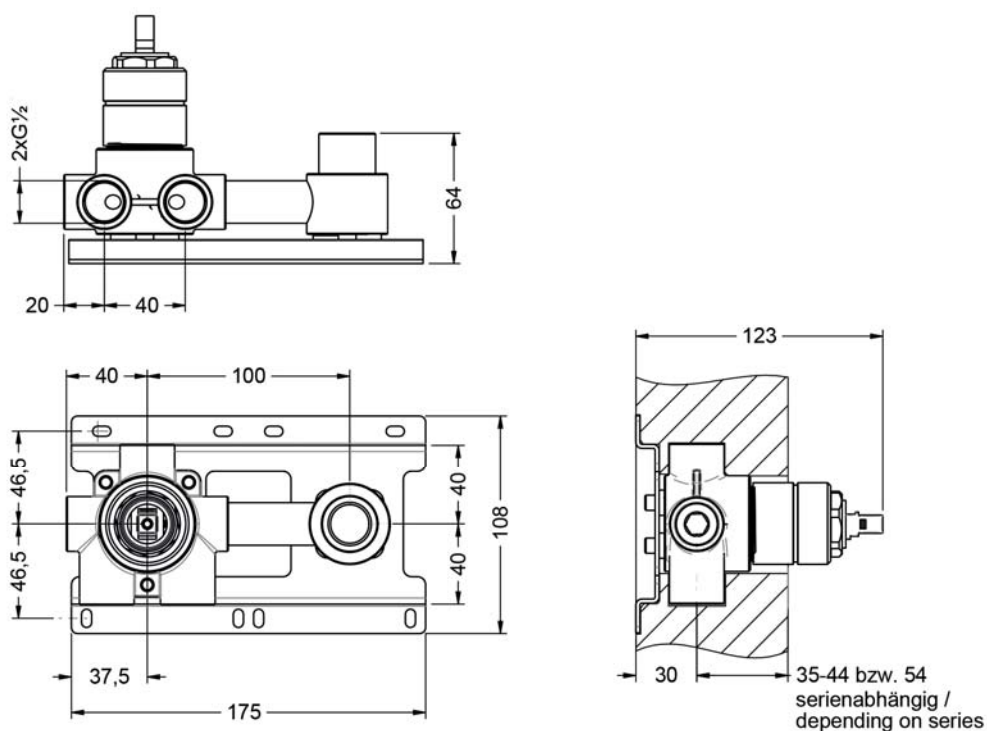


SHADÓ

649.20.364.xxx

Внутрстенная часть 1/2", для настенного смесителя

- рычаг управления слева
- управление одной рукояткой
- для внешней части XXX.20.360.xxx и XXX.20.365.xxx
- керамический картридж 1/2"



SHADÓ

635.10.854.xxx-AA

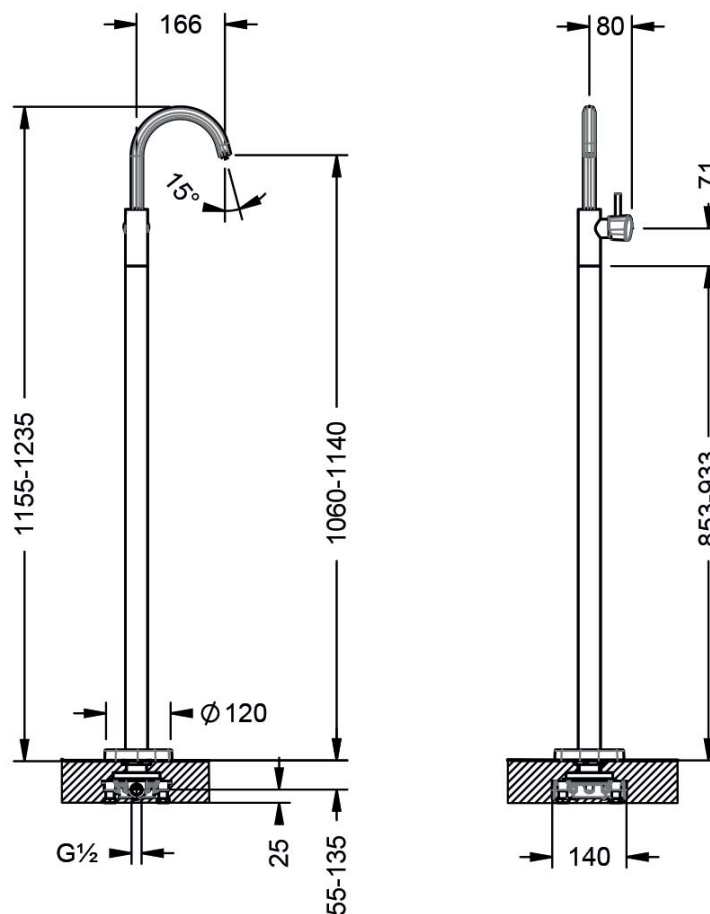
Смеситель для раковины 1/2"



- напольный монтаж
- вынос 166 мм
- поворотный излив
- без сливного гарнитура
- аэратор M16,5 x 1
- керамический картридж 1/2"
- общая высота 1155-1235 мм
- высота до аэратора 1060-1140 мм
- стойка смесителя с крепёжным фланцем

Необходимо:

- **649.10.970.000** | Встраиваемая часть в пол

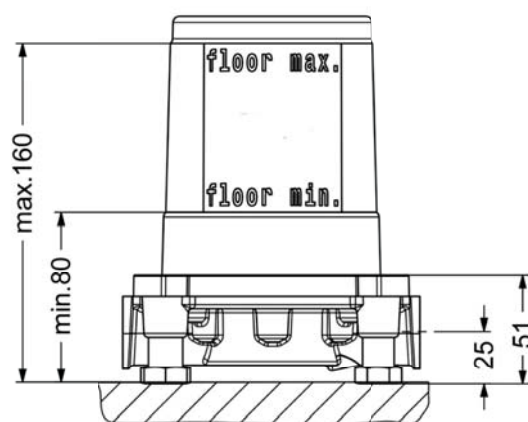
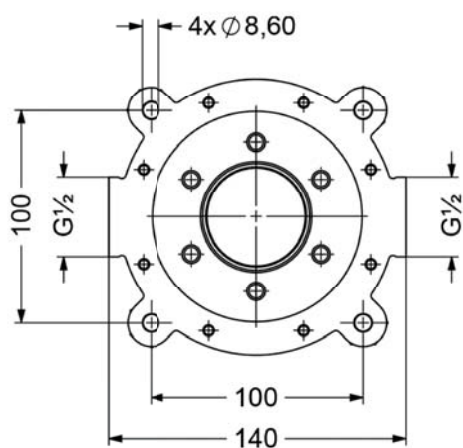


SHADÓ

649.10.970.xxx

Встраиваемая часть в пол

- закладная деталь в пол с креплениями
- для комплектации с напольными смесителями для ванны и раковины
- корпус поворотный на 360 градусов



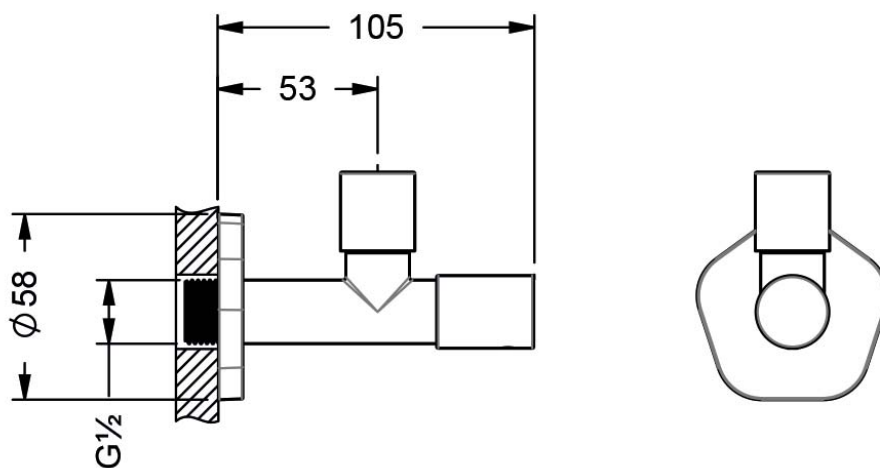
SHADÓ

635.12.100.xxx

Угловой вентиль 1/2"



- настенный монтаж
- вынос 105 мм
- вентиль с резиновой кран-буксой 1/2"
- цанговое соединение 1/2"
- подвижная розетка

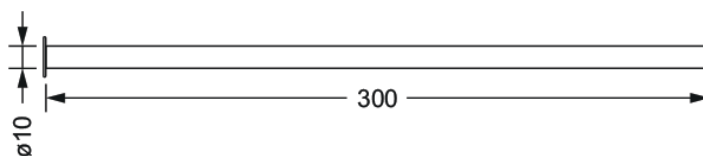


SHADÓ

649.15.530.xxx

Медная трубка, 300 мм

- с фланцем
- для цангового соединения

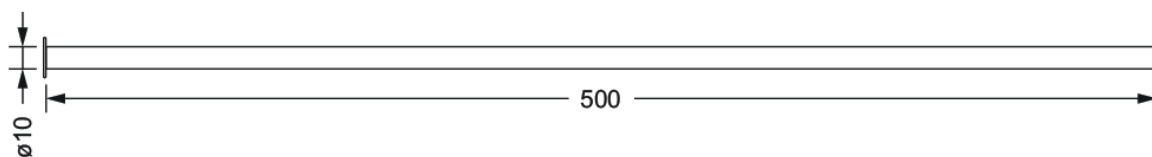


SHADÓ

649.15.550.xxx

Медная трубка, 500 мм

- с фланцем
- для цангового соединения

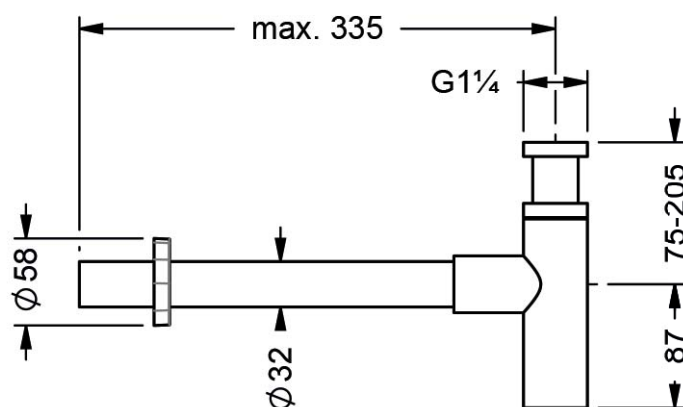


SHADÓ

635.15.340.xxx

Сифон для раковины 1 ¼"

- настенный монтаж
- латунный корпус
- подвижная розетка
- размер трубы $\varnothing 32$ мм
- глубина сифона 165 мм

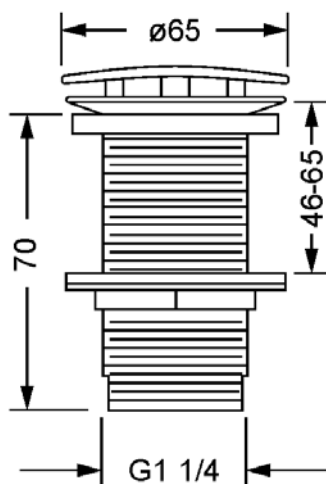


SHADÓ

649.15.270.xxx

Донный клапан незапираемый 1¼"

- длина резьбы 70 мм
- для раковины без перелива

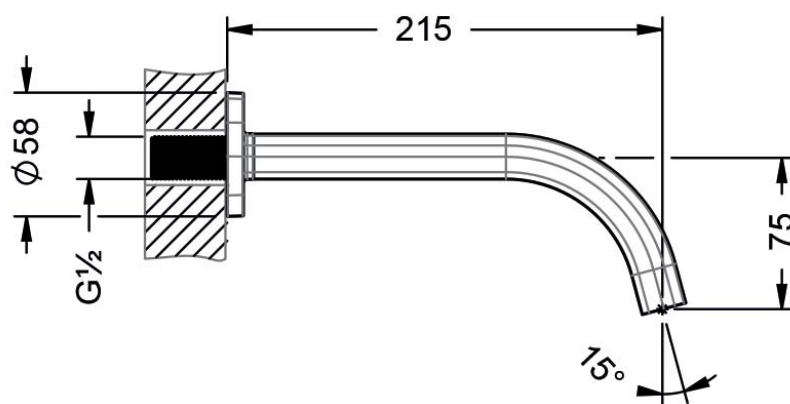


SHADÓ

635.11.100.xxx

Излив для ванны 1/2"

- настенный монтаж
- вынос 215 мм
- неповоротный излив
- аэратор M16,5 x 1
- скрытое настенное крепление



SHADÓ

635.40.100.xxx-AA

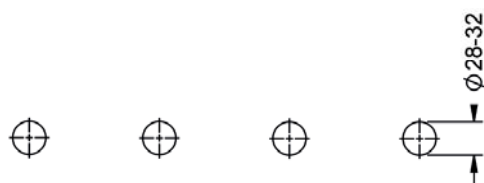
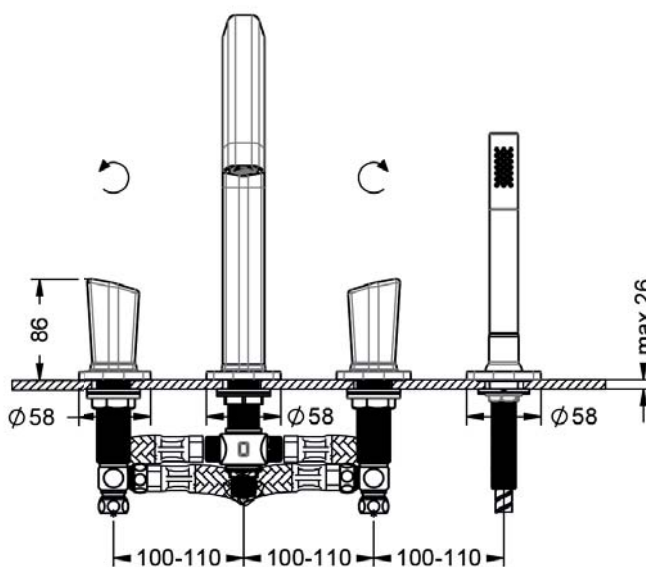
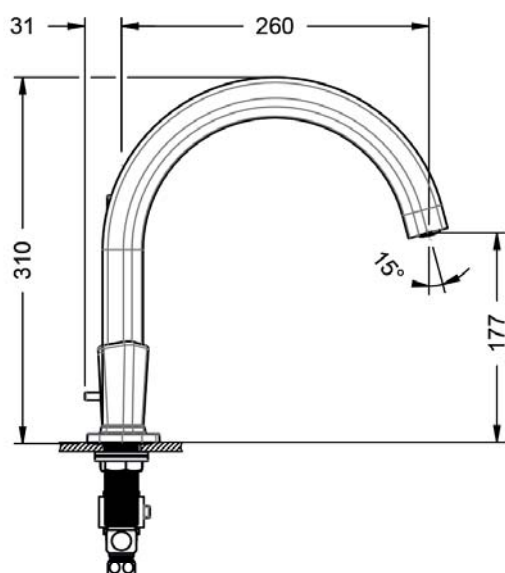
Смеситель для ванны, монтаж на борт ванны 1/2"



- вынос 260 мм
- высота 310 мм
- аэратор M24 x 1
- неповоротный излив
- вентили с керамическими кран-буксами 1/2"
- переключение ванна/душ
- металлический шланг 2000 мм
- ручной душ металлический с системой очистки от извести и обратным клапаном
- расход воды ручного душа 18 л/мин при 3 барах

Рекомендуется:

- **649.40.160.000** | Монтажная панель

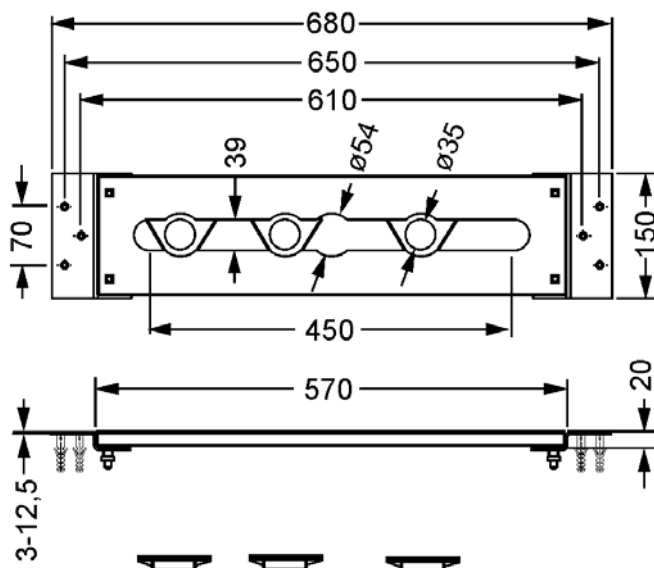


SHADÓ

649.40.160.xxx

Монтажная панель

- монтаж под плитку или борт ванны
- размеры 680 x 150 мм
- скрытый монтаж
- в комплект входит металлическая панель с крепёжными элементами
- дополнительно рекомендуется рама и резервуар для душевого шланга 649.40.150.000 и 649.40.170.000



SHADÓ

635.10.820.xxx-AA

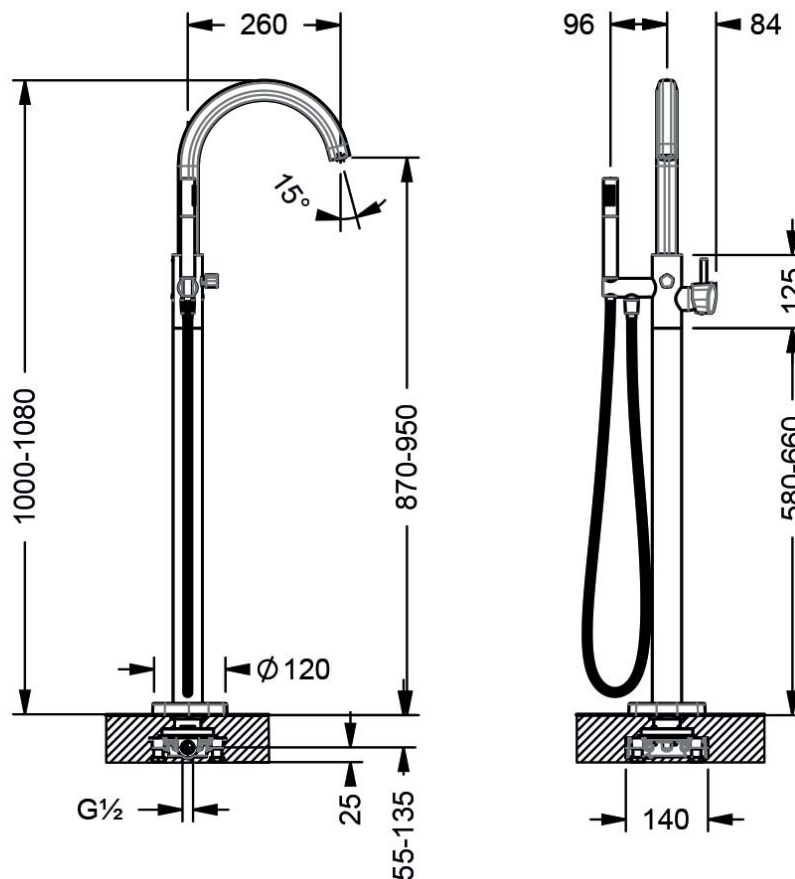
Смеситель для ванны с душевым гарнитуром 1/2"



- напольный монтаж
- вынос 260 мм
- поворотный излив
- расход воды излива 22 л/мин при 3 барах
- аэратор M24 x 1
- переключение ванна/душ
- ручной душ металлический с системой очистки от извести и обратным клапаном
- расход воды ручного душа 18 л/мин при 3 барах
- металлический шланг 1500 мм
- стойка с крепёжным фланцем
- керамический картридж 1/2"
- общая высота 1000-1080 мм
- высота до аэратора 870-950 мм

Необходимо:

- **649.10.970.000** | Встраиваемая часть в пол



SHADÓ

635.20.460.xxx-AA

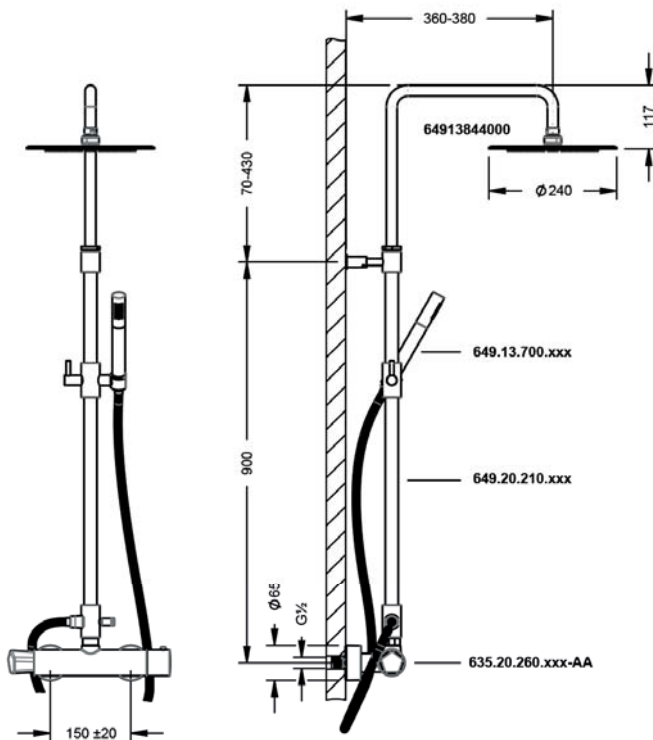
Душевая стойка с термостатом 1/2"



- верхний душ \varnothing 240 мм
- с шаровым шарниром и системой очистки от извести
- расход воды верхнего душа 12 л/мин при 3 барах
- вертикальная душевая стойка с кронштейном 360-380 мм и переключением
- шланговое подсоединение к смесителю 3/4" сверху
- душевой гарнитур с металлическим шлангом 1500 мм
- ручной душ металлический с системой очистки от извести и обратным клапаном
- расход воды ручного душа 18 л/мин при 3 барах
- смеситель с термостатом для душа 1/2"
- термостатический картридж
- с ограничителем на 38°C
- керамический картридж 1/2"
- шланговое подключение 3/4"
- эксцентрики 1/2" x 3/4"

Комплект состоит из:

- **649.13.844.xxx** | Верхний душ 1/2", \varnothing 240 мм
- **649.20.210.xxx** | Стойка, переключение, кронштейн
- **630.13.700.xxx** | Душевой гарнитур со шлангом
- **635.20.260.xxx-AA** | Смеситель с термостатом для душа 1/2"



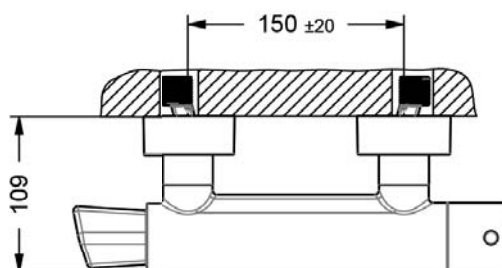
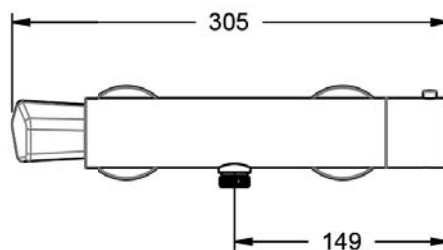
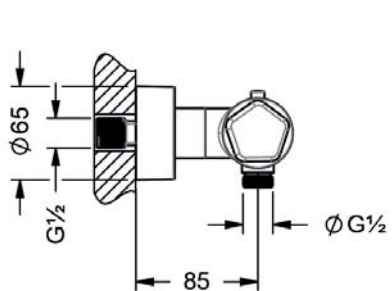
SHADÓ

635.20.250.xxx-AA

Смеситель с термостатом 1/2"



- настенный монтаж
- термостатический картридж
- со шкалой и ограничителем на 38°C
- керамический картридж 1/2"



SHADÓ

635.20.125.xxx-AA

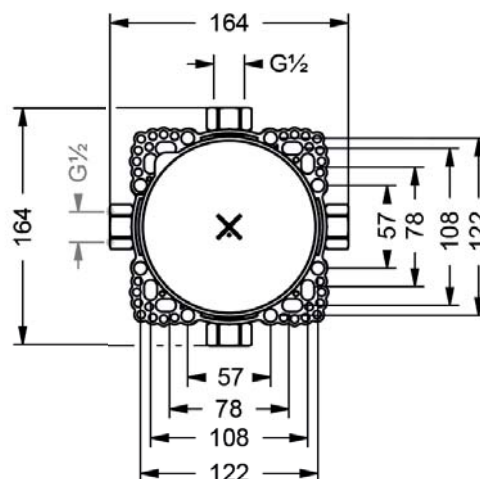
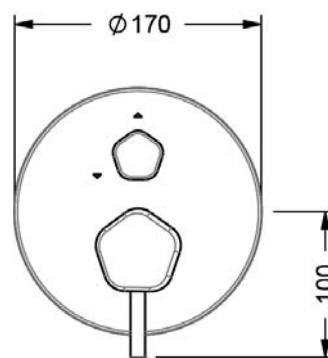
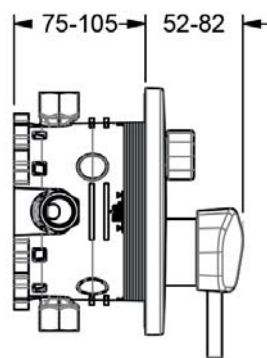
Смеситель для душа с запорным вентилем и переключением 1/2"



- внутристенный монтаж
- внешняя и функциональная часть
- переключение на два потребителя воды
- с предохранительным устройством
- расход воды 21 л/мин при 3 барах

Необходимо:

- **649.40.360.000** | Встраиваемый бокс 1/2"



SHADÓ

635.20.135.xxx-AA

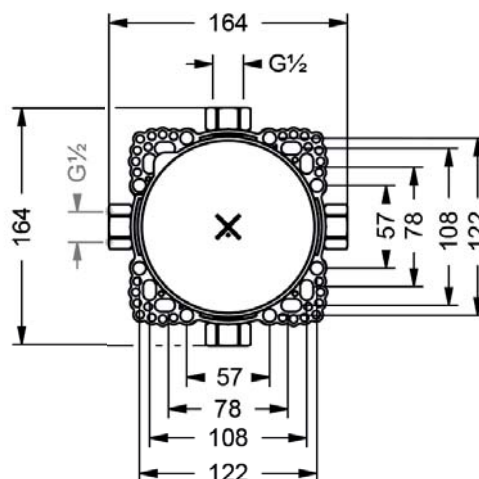
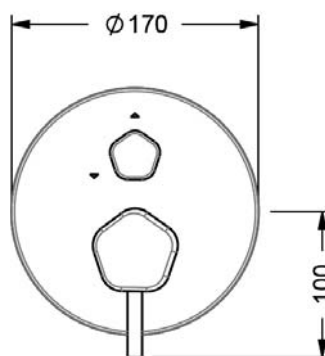
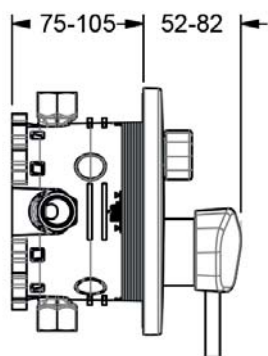
Смеситель для душа с запорным вентилем и переключением 1/2"



- внутривентильный монтаж
- внешняя и функциональная часть
- переключение на два потребителя воды
- без предохранительного устройства
- расход воды 21 л/мин при 3 барах

Необходимо:

- **649.40.360.000** | Встраиваемый бокс 1/2"



SHADÓ

635.20.235.xxx-AA

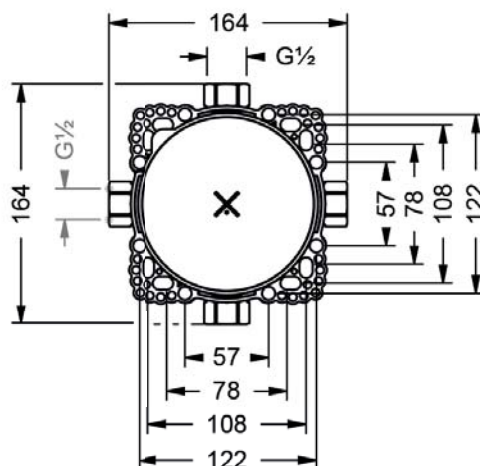
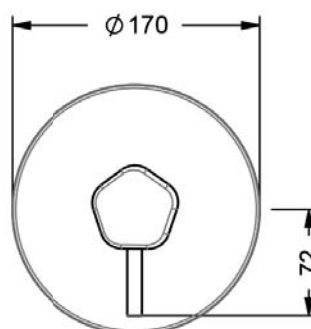
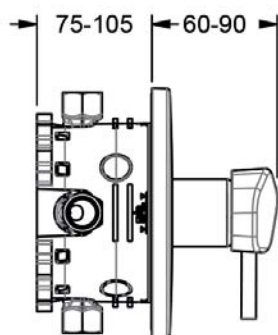
Смеситель для душа на один потребитель воды ½"



- внутривентный монтаж
- внешняя и функциональная часть
- без переключения
- расход воды 20,4 л/мин при 3 барах

Необходимо:

- **649.40.360.000** | Встраиваемый бокс ½"



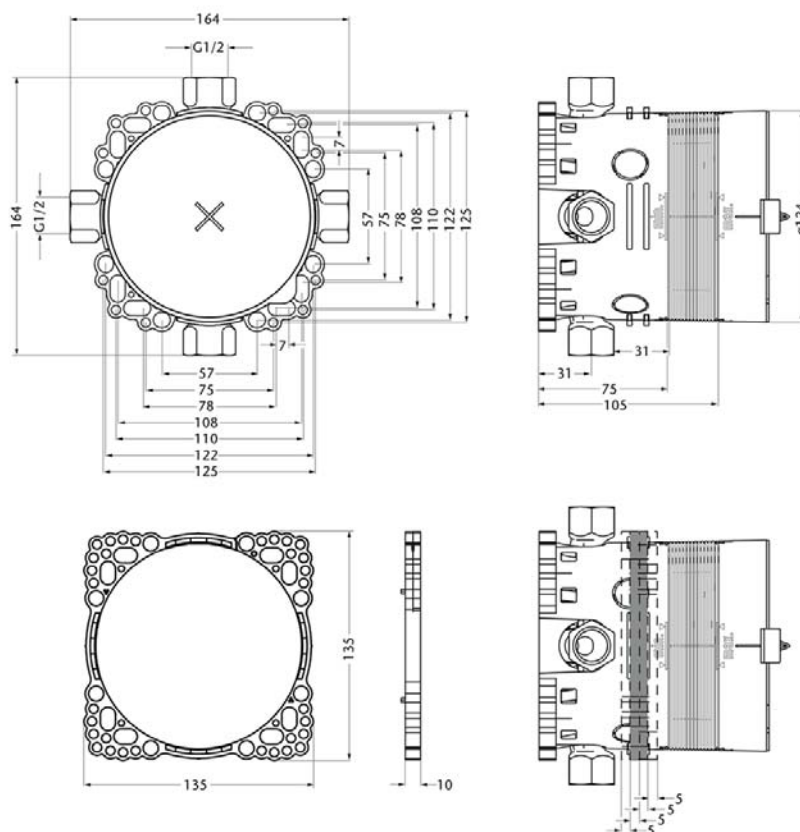
SHADÓ

649.40.360.xxx

Встраиваемый бокс 1/2"

- для установки смесителей и термостатов скрытого монтажа 1/2"
- для мокрого и сухого строительства

Для полной комплектации позиции необходимо заказывать внешнюю часть и встраиваемый бокс.



SHADÓ

635.40.520.xxx-AA

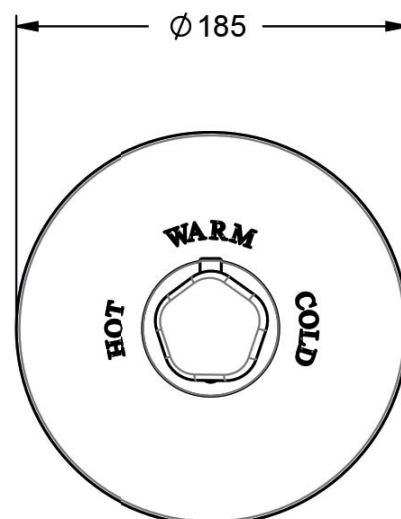
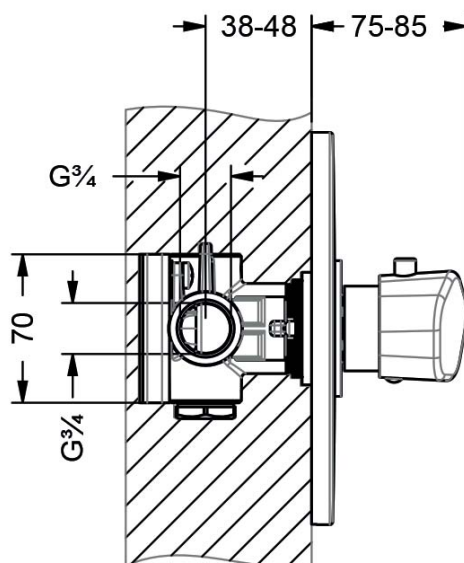
Термостат для душа без запорного вентиля ¾"



- внутривенный монтаж
- внешняя часть
- без функциональная части
- регулируемое ограничение температуры
- предохранительный ограничитель при 38°C
- пропускная способность 41 л/мин при 3 барах

Необходимо:

- **649.40.520.000** | Скрытая часть ¾"



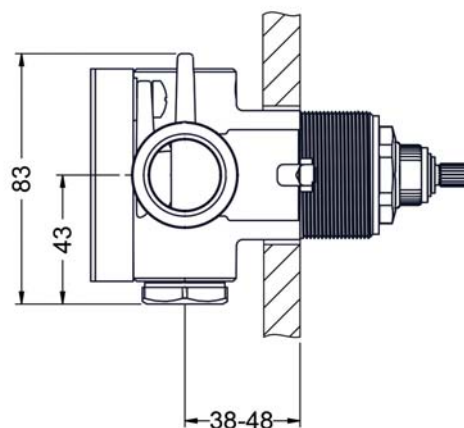
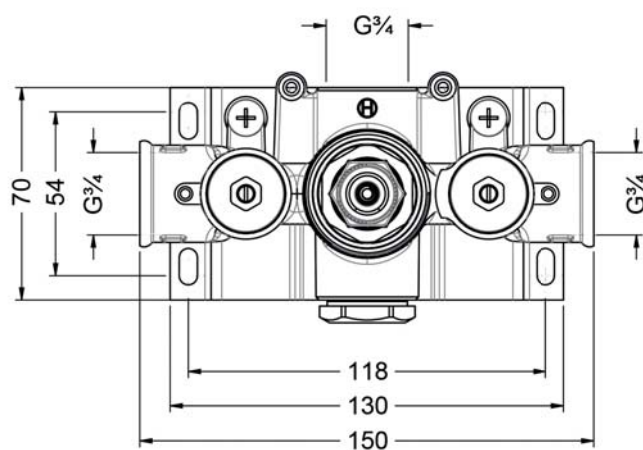
SHADÓ

649.40.520.xxx

Скрытая часть 3/4"



- для внешней части XXX.40.520.xxx
- картридж с грязеулавливающим фильтром
- подходит для мокрого и сухого строительства
- без функции автоматического переключения
- расход воды 41 л/мин при 3 барах
- быстрое выравнивание температурных скачков и перепадов горячей и холодной воды
- в комплекте с грязезащитным кожухом для установки



SHADÓ

635.60.432.xxx-AA

Вентильный модуль, внешняя часть



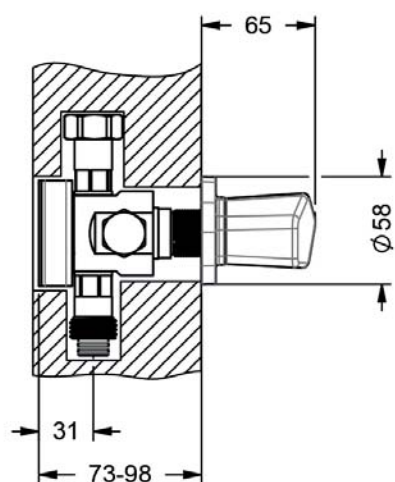
- внутривентильный монтаж
- без функциональной части
- рукоятка, розетка
- вентиль со шпинделем $\frac{3}{4}$ " с керамическими кран-буксой, запирание вправо
- пропускная способность указана в функциональной части

Необходимо:

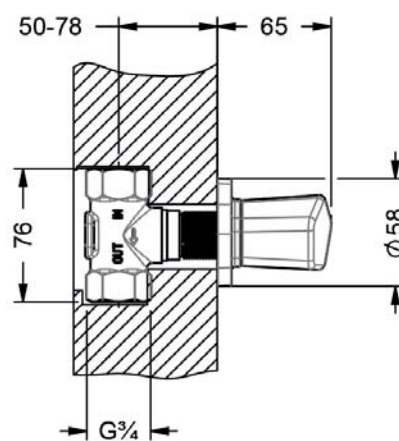
- **649.20.610.000** | Встраиваемый модуль с 1 вентилем
- **649.20.620.000** | Встраиваемый модуль с 2 вентилями
- **649.20.630.000** | Встраиваемый модуль с 3 вентилями

или

- **649.20.410.000** | Скрытая часть запорного вентиля



mit Einbaukörper / with concealed body 649.10.6x0.000



mit Einbaukörper / with concealed body 649.20.410.000

SHADÓ

649.20.610.xxx

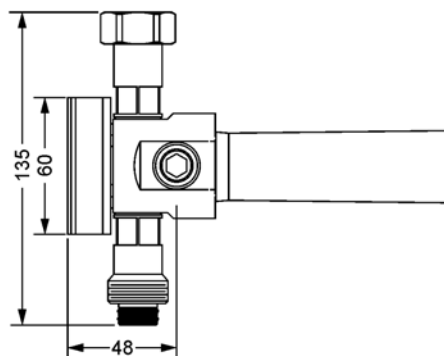
Встраиваемый модуль с 1 вентилем



- 2 выпускных отверстия 1/2" справа и слева, могут быть использованы одновременно
- модуль в установке служит водопропускным устройством и может быть расширен на требуемое количество вентиляей
- модуль укомплектован кронштейнами для фиксации в стене
- расход воды с термостатом на 1/2" при 3 барах в среднем 27,6 л/мин
- расход воды с термостатом на 3/4" при 3 барах в среднем 39,2 л/мин

Для соединения со встраиваемой частью термостата необходим:

- **649.20.634.000** | адаптер 3/4"



SHADÓ

649.20.620.xxx

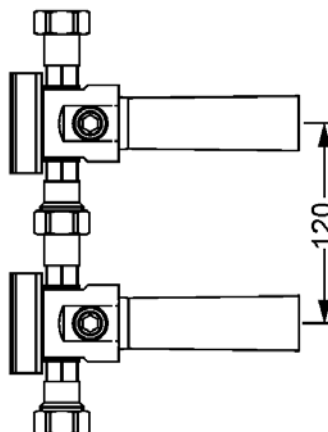
Встраиваемый модуль с 2 вентилями



- 4 выпускных отверстия $\frac{1}{2}$ " 2 справа и 2 слева, могут быть использованы одновременно
- модуль в установке служит водопропускным устройством и может быть расширен на требуемое количество вентиляей
- модуль укомплектован кронштейнами для фиксации в стене
- расход воды с термостатом на $\frac{1}{2}$ " при 3 барах в среднем 32,6 л/мин
- расход воды с термостатом на $\frac{3}{4}$ " при 3 барах в среднем 52,7 л/мин

Для соединения со встраиваемой частью термостата необходим:

- **649.20.634.000** | адаптер $\frac{3}{4}$ "



SHADÓ

649.20.630.xxx

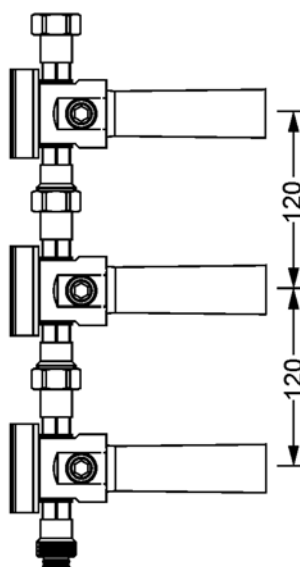
Встраиваемый модуль с 3 вентилями



- 6 выпускных отверстий $\frac{1}{2}$ " 3 справа и 3 слева, могут быть использованы одновременно
- модуль в установке служит водопропускным устройством и может быть расширен на требуемое количество вентиляей
- модуль укомплектован кронштейнами для фиксации в стене
- расход воды с термостатом на $\frac{1}{2}$ " при 3 барах в среднем 33 л/мин
- расход воды с термостатом на $\frac{3}{4}$ " при 3 барах в среднем 55,5 л/мин

Для соединения со встраиваемой частью термостата необходим:

- **649.20.634.000** | адаптер $\frac{3}{4}$ "

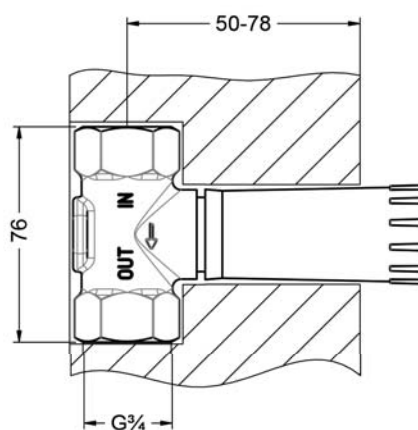
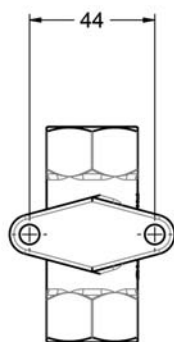


SHADÓ

649.20.410.xxx

Скрытая часть запорного вентиля ½"

- 1 входное отверстие ¾", 1 выпускное отверстие ¾"
- монтажная глубина минимум 50 мм, максимум 78 мм
- возможность удлинения при помощи артикула 649.20.551.000
- расход 60 л/мин при давлении 3 бар



SHADÓ

635.40.555.xxx-AA

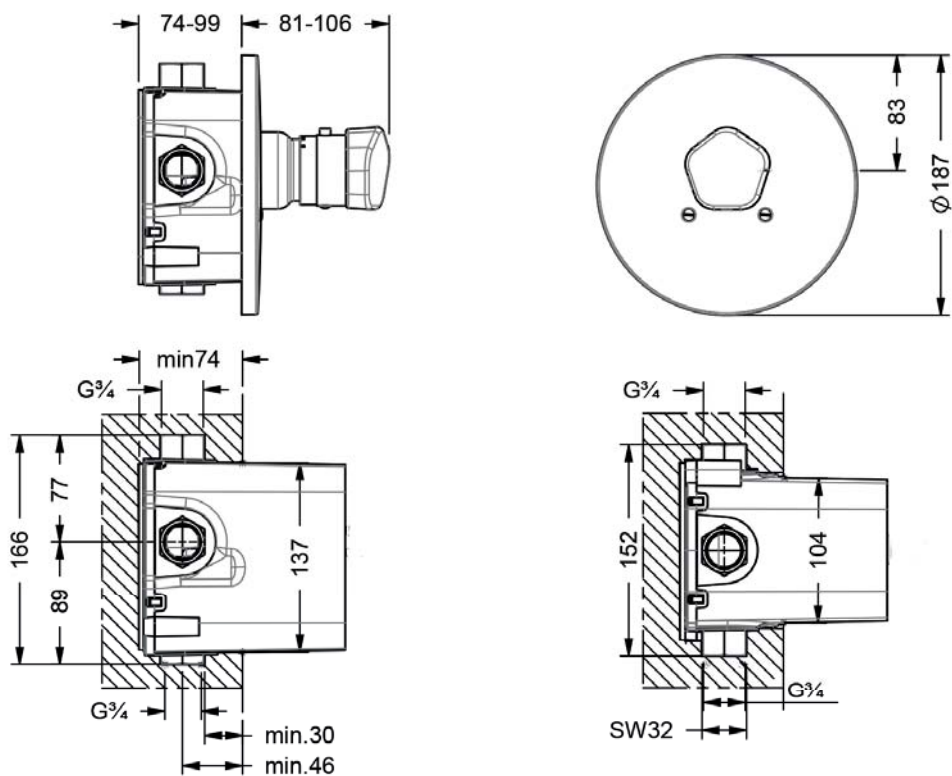
Термостат для душа без запорного вентиля 3/4"



- внутривенный монтаж
- внешняя часть
- без функциональной части
- регулируемое ограничение температуры
- предохранительный ограничитель при 38°C
- расход воды 64,2 л/мин при 3 барах

Необходимо:

- **649.40.550.000** | Скрытая часть 3/4"



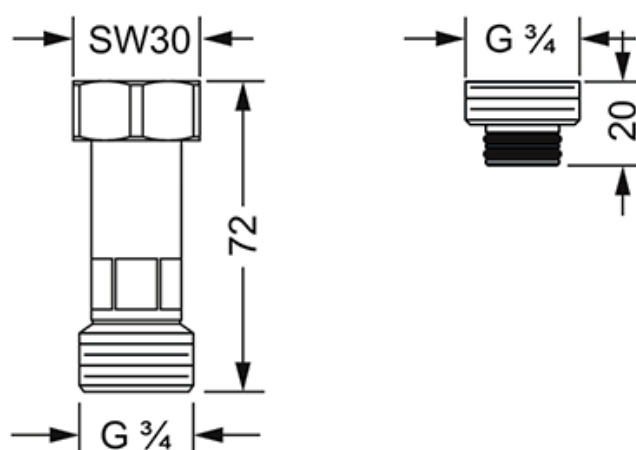
SHADÓ

649.20.634.xxx

Соединительный адаптер 3/4"



- для соединения внутрискрипной
- части вентилей 649.20.610.000, 649.20.620.000, 649.20.630.000 со скрытой частью термостата 649.40.555.000
- с заглушкой для выпускного отверстия вентилей сверху



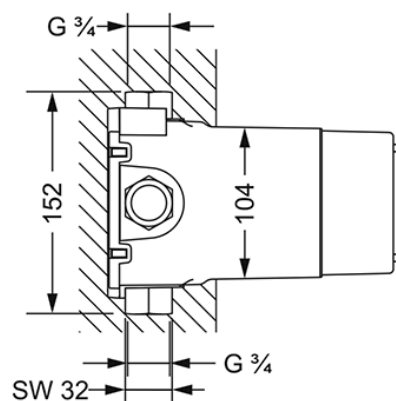
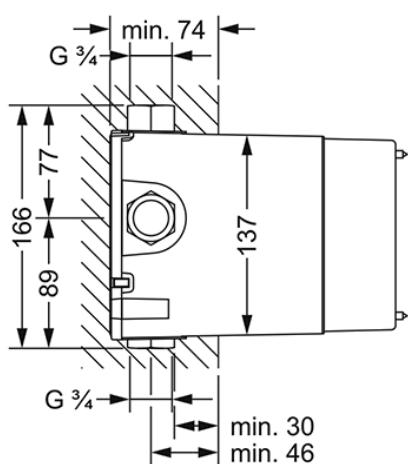
SHADÓ

649.40.555.xxx

Скрытая часть $\frac{3}{4}$ "



- для внешней части XXX.40.555.xxx
- грязеулавливающий фильтр
- для мокрого и сухого строительства
- без функции автоматического переключения
- расход воды 64,2 л/мин при 3 барах



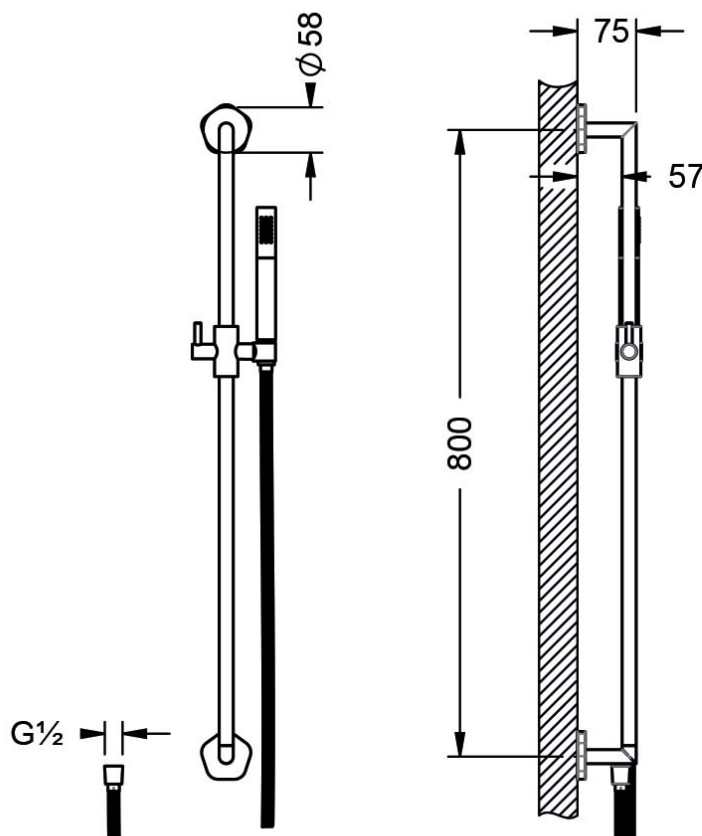
SHADÓ

635.13.300.xxx

Душевой гарнитур со штангой



- настенный монтаж
- душевая штанга 800 мм
- скользящий поворотный держатель
- ручной душ металлический с 1 струей, система очистки от извести и обратным клапаном
- расход воды 18 л/мин при 3 барах
- металлический шланг 1750 мм с двойной конической гайкой



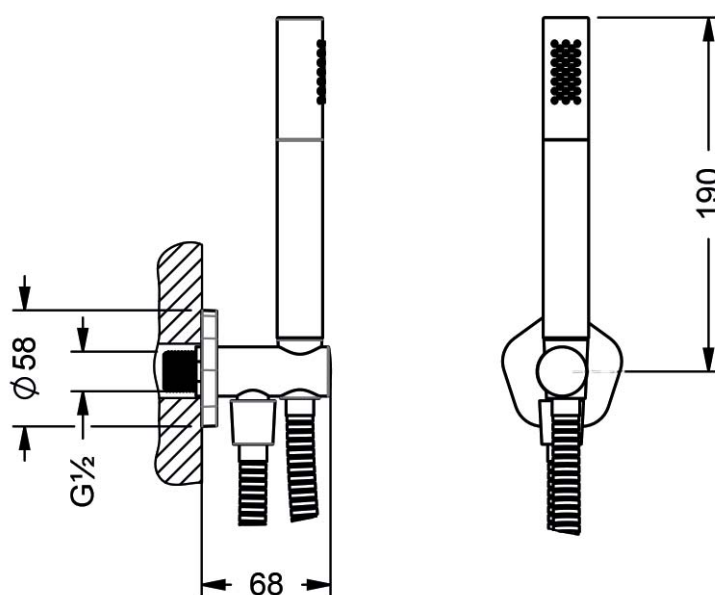
SHADÓ

635.13.210.xxx

Душевой гарнитур 1/2"



- настенный держатель и вывод из стены 1/2"
- ручной душ металлический с 1 струей, система очистки от извести и обратным клапаном
- расход воды ручного душа 18 л/мин при 3 барах
- металлический шланг 1500 мм с двойной конической гайкой

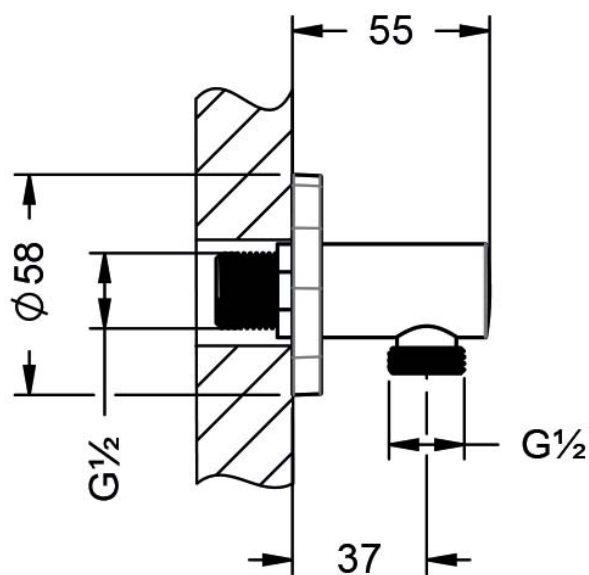


SHADÓ

635.13.150.xxx

Вывод из стены 1/2"

- настенный монтаж
- шланговое подсоединение 1/2"
- с обратным клапаном
- розетка

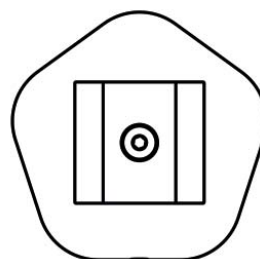
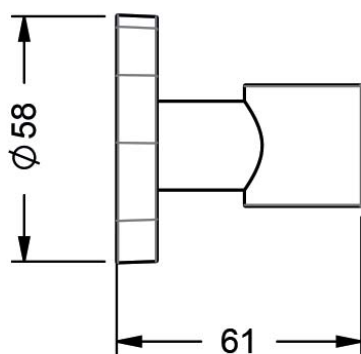


SHADÓ

635.13.270.xxx

Держатель для ручного душа

- настенный монтаж
- розетка \varnothing 58 мм



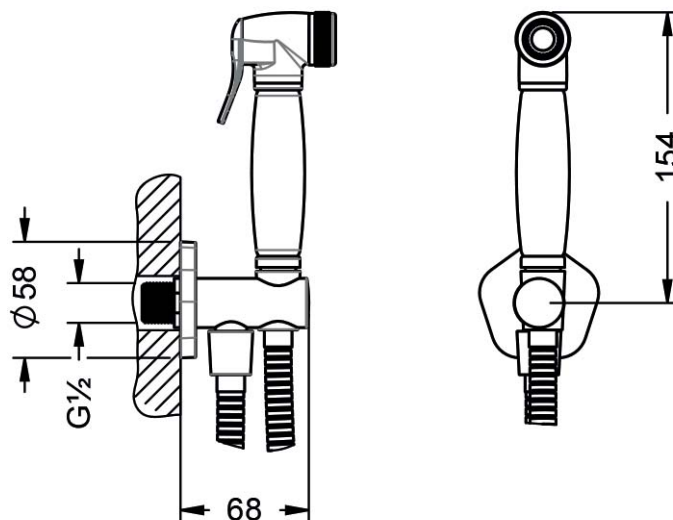
SHADÓ

635.13.237.xxx

Гигиенический гарнитур 1/2"



- настенный держатель и вывод из стены 1/2"
- металлическая лейка 649.13.337.xxx с клапаном подачи
- один тип струи
- металлический шланг 1250 мм
- расход воды с ограничителем 6,9 л/мин



SHADÓ

635.20.237.xxx-AA

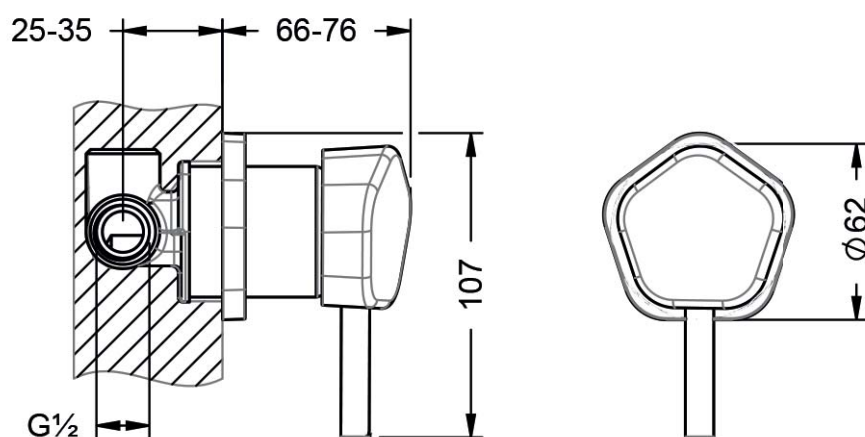
Смеситель для гигиенического душа 1/2", внешняя часть



- внутривенный монтаж
- рукоятка, розетка
- пропускная способность 26 л/мин при 3 барах

Необходимо:

- **649.20.237.000** | Внутривенная часть 1/2"

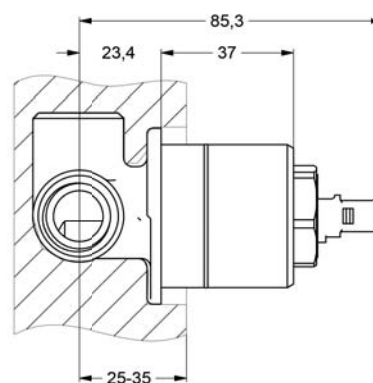
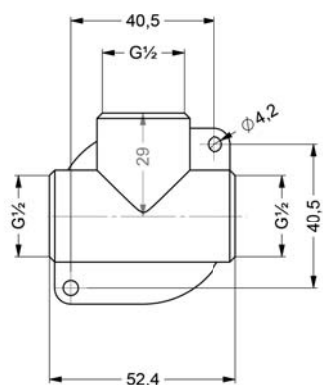


SHADÓ

649.20.237.xxx

Внутривинная часть 1/2"

- керамический картридж 1/2"
- для внешней части XXX.20.237.xxx
- пропускная способность 26 л/мин при 3 барах



SHADÓ

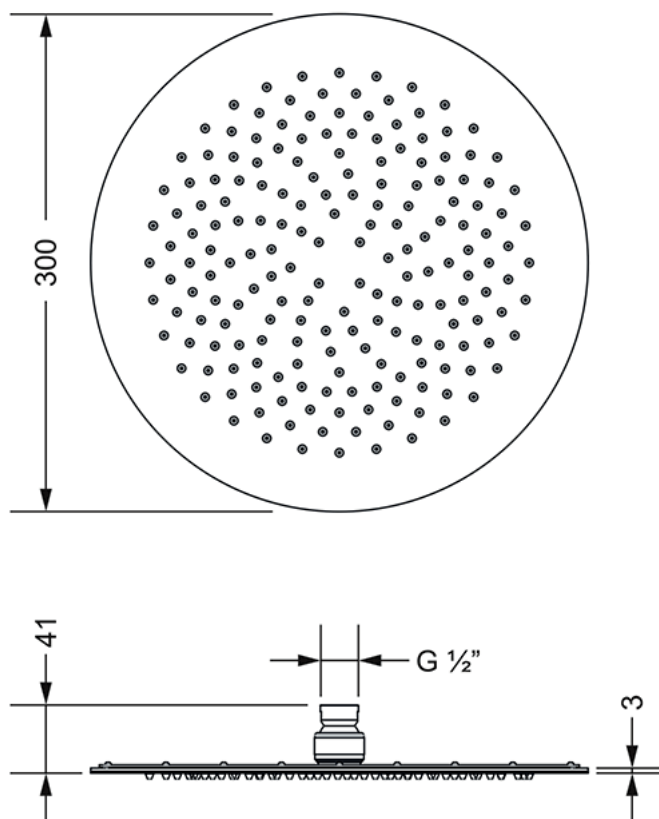
649.13.845.xxx

Верхний душ 1/2", ø 300 мм



- ø 300 мм
- металлический
- толщина 3 мм
- с шаровым шарниром
- с системой очистки от извести
- без держателя душа
- расход воды 13,5 л/мин при 3 барах

Потолочное подсоединение или настенный держатель для душа заказывается отдельно.

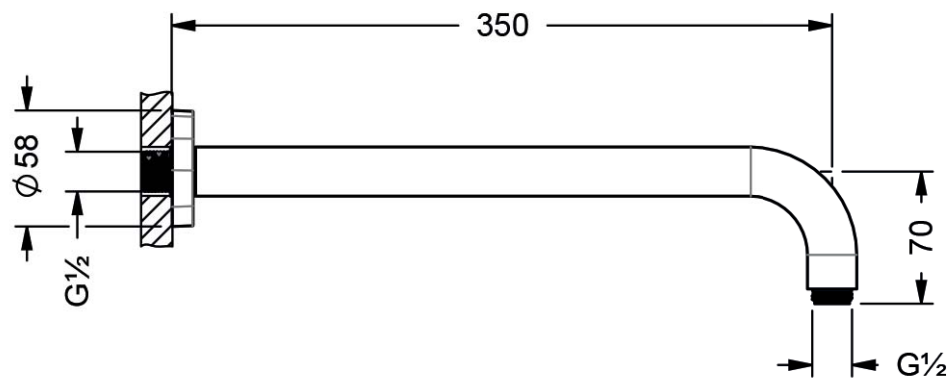


SHADÓ

635.13.755.xxx

Держатель для верхнего душа 1/2"

- настенный монтаж
- вынос 350 мм



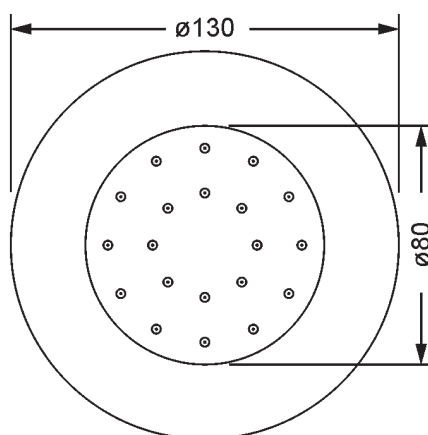
SHADÓ

649.13.519.xxx

Боковая душевая форсунка 1/2"



- настенный монтаж
- розетка \varnothing 130 мм
- пластиковая
- шарнирное соединение 20°
- с системой очистки от извести
- расход воды 3,6 л/мин при 3 барах

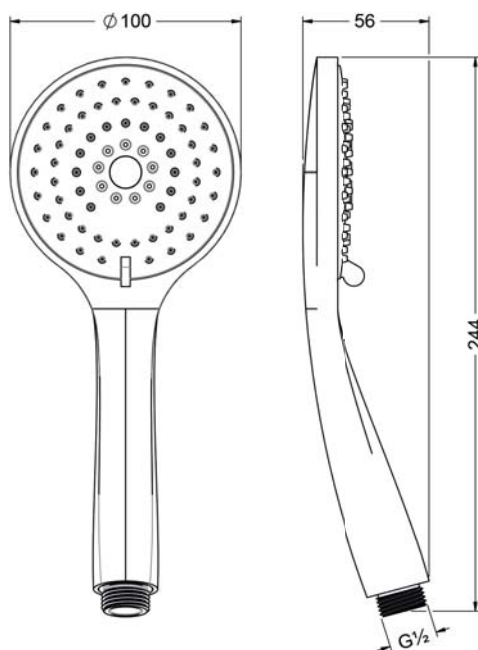


SHADÓ

649.13.395.xxx

Ручной душ 1/2"

- пластиковый
- с системой очистки от извести
- присоединение 1/2"
- 3 типа струи: обычная, массажная и мягкая
- расход воды 10,5 л/мин при 3 барах



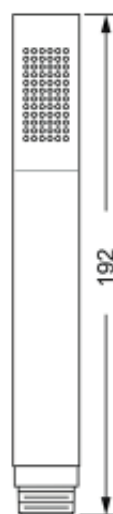
SHADÓ

649.13.361.xxx

Ручной душ 1/2"



- металлический
- с системой очистки от извести
- присоединение 1/2"
- ручной душ с 1 струей
- расход воды 18 л/мин при 3 барах

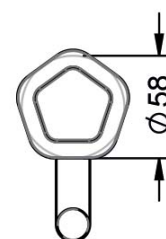
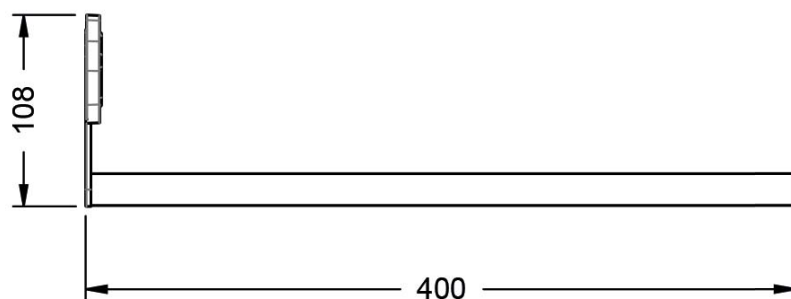


SHADÓ

635.00.002.xxx-AA

Полотенцедержатель

- настенная модель
- неподвижный
- одинарный
- 400 мм

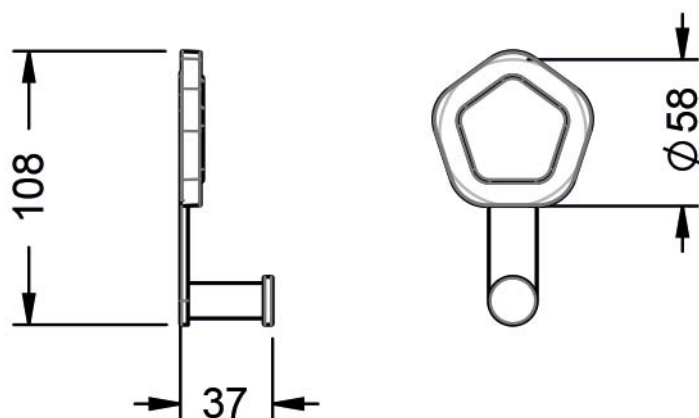


SHADÓ

635.00.023.xxx-AA

Крючок для полотенец

- настенная модель
- одинарный

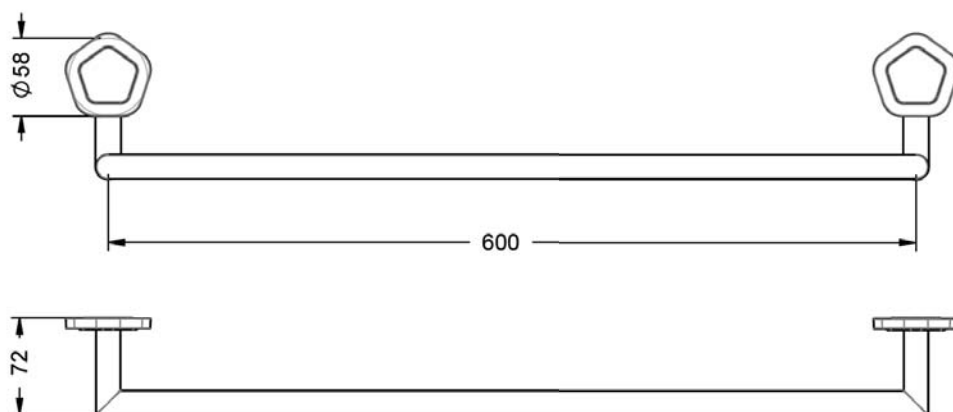


SHADÓ

635.00.040.xxx-AA

Полотенцедержатель

- настенная модель
- 600 мм

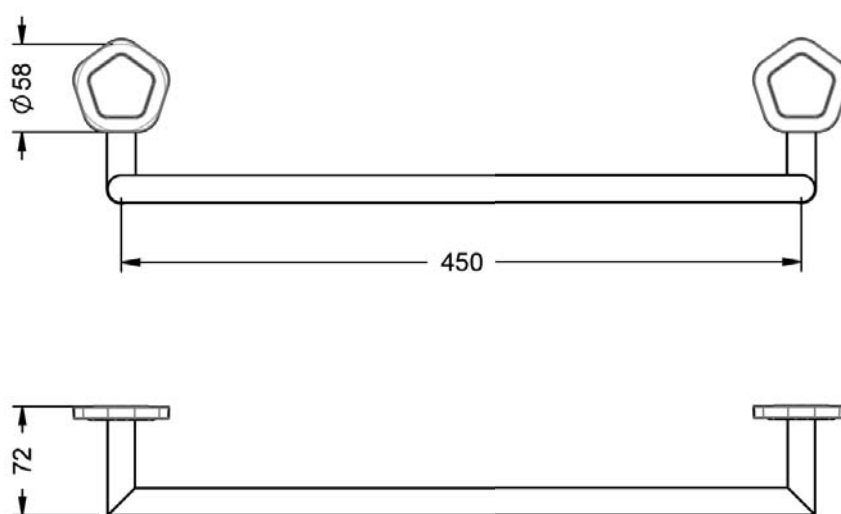


SHADÓ

635.00.031.xxx-AA

Поручень для ванны

- настенная модель
- 450 мм



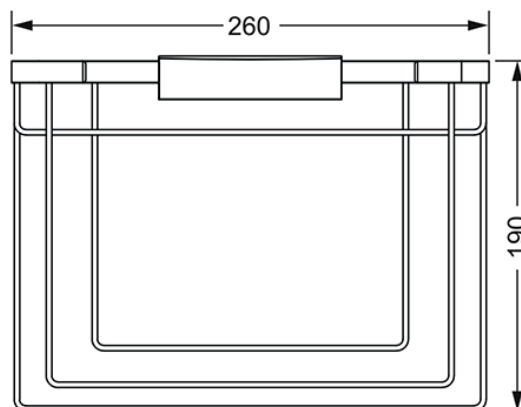
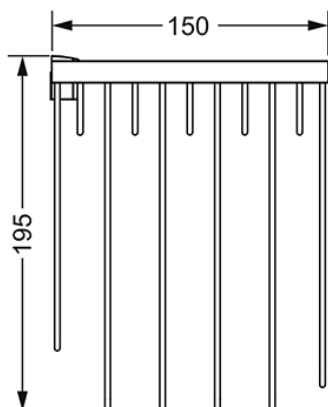
SHADÓ

634.00.104.xxx

Полка-решётка для гостевых полотенец



- настенная модель
- верхняя для чистых полотенец
- нижняя для использованных полотенец
- 260 x 150 x 190 мм

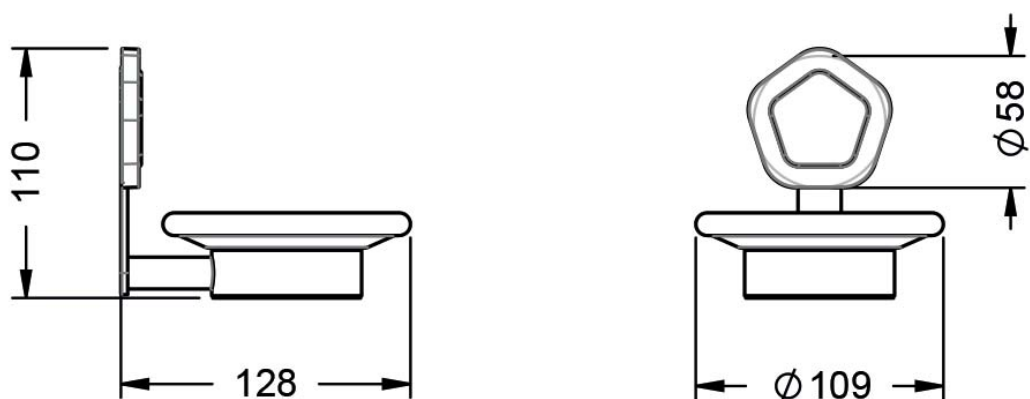


SHADÓ

635.00.007.xxx-AA

Мыльница

- настенная модель
- мыльница из матового стекла

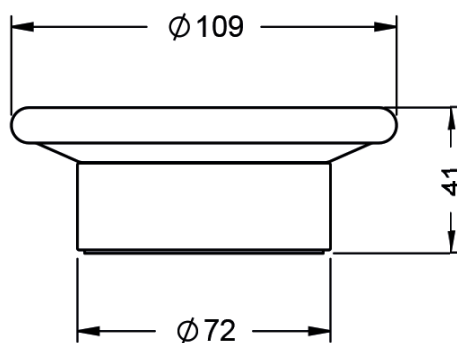


SHADÓ

635.00.017.xxx

Мыльница

- настольная модель
- мыльница из матового стекла

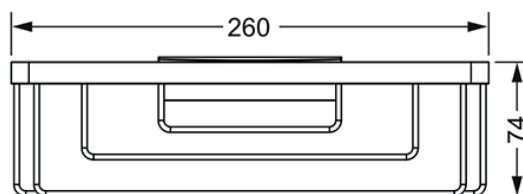
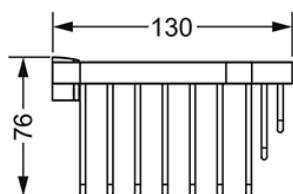
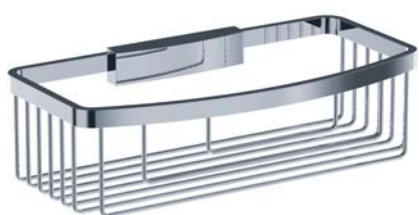


SHADÓ

634.00.105.xxx

Полка-решётка

- настенная модель
- прямоугольная
- 260 x 130 мм

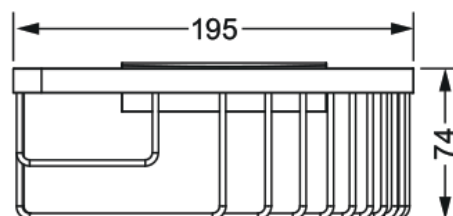
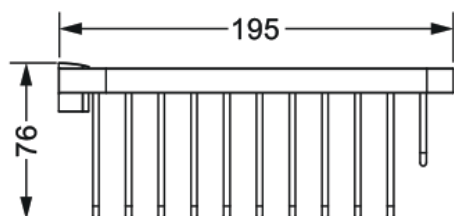


SHADÓ

634.00.106.xxx

Полка-решётка

- настенная модель
- угловая
- 195 x 195 мм

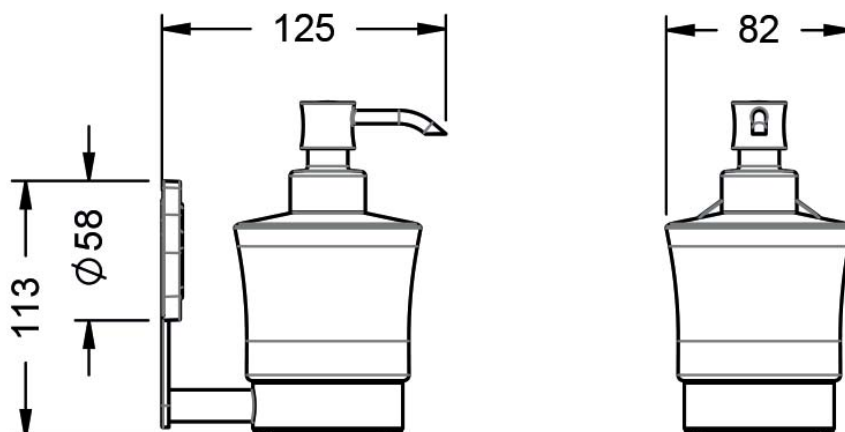


SHADÓ

635.00.006.xxx-AA

Дозатор для жидкого мыла

- настенная модель
- колба из матового стекла

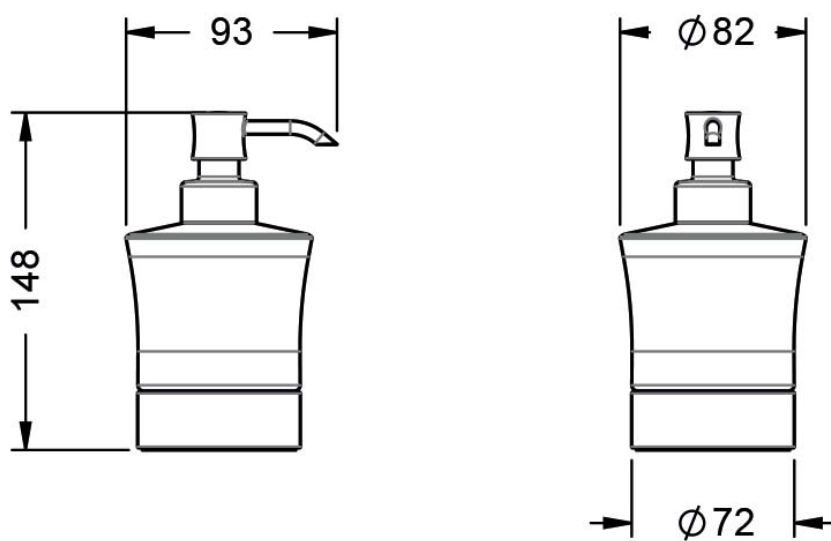


SHADÓ

635.00.016.xxx

Дозатор для жидкого мыла

- настольная модель
- колба из матового стекла

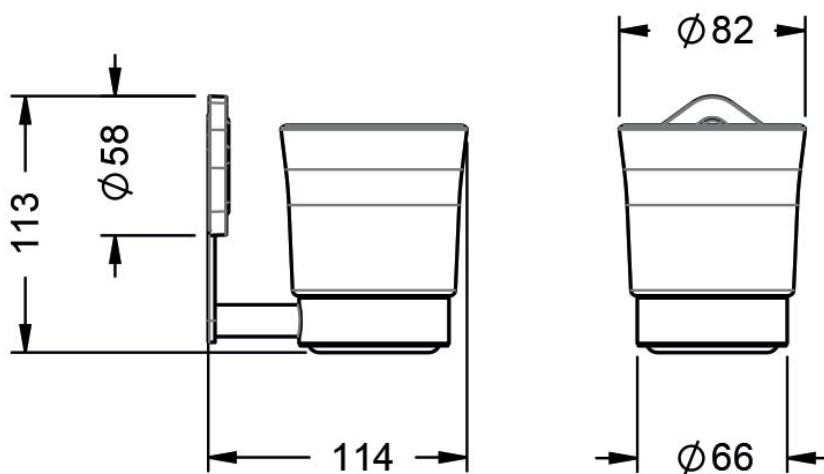


SHADÓ

635.00.036.xxx-AA

Стакан

- настенная модель
- стакан из матового стекла

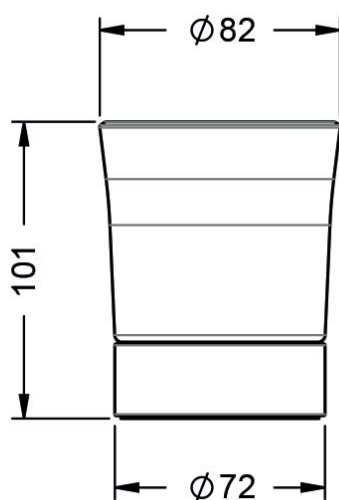


SHADÓ

635.00.046.xxx

Стакан

- настольная модель
- стакан из матового стекла

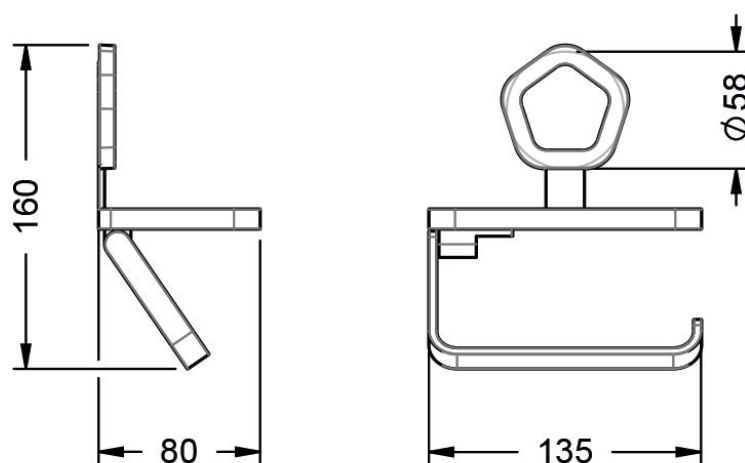


SHADÓ

635.00.014.xxx-AA

Держатель для туалетной бумаги

- настенная модель
- с крышкой

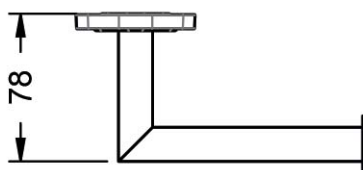
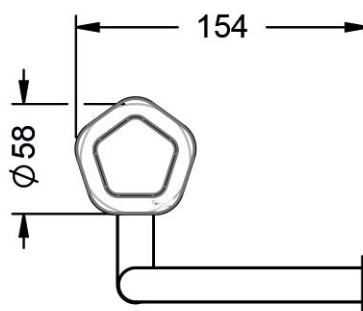


SHADÓ

635.00.015.xxx-AA

Держатель для туалетной бумаги

- настенная модель
- для запасного рулона бумаги



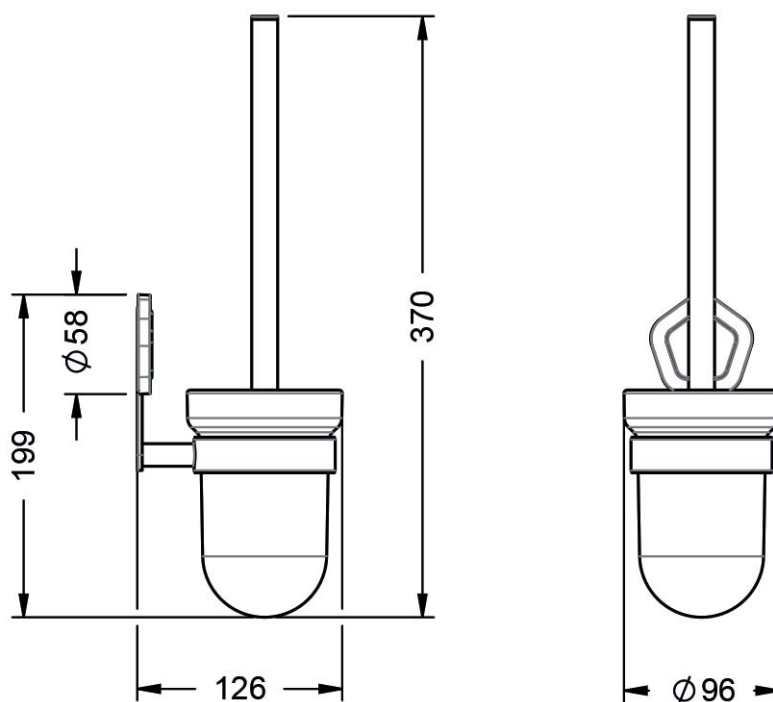
SHADÓ

635.00.000.xxx-AA

Туалетный ёршик



- настенная модель
- колба из матового стекла



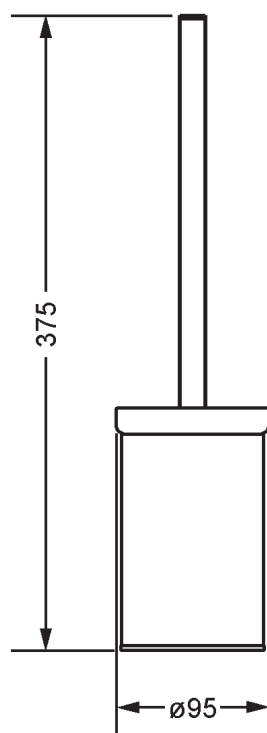
SHADÓ

632.00.001.xxx

Туалетный ёршик



- напольная модель
- держатель щетки и стакан для колбы из латуни



SHADÓ

649.00.418.xxx

Косметическое зеркало с подсветкой



- настенная модель
- поворотное и выдвигаемое
- с 3-кратным увеличением
- прямое подключение
- диаметр зеркального полотна 185 мм
- общий диаметр зеркала 250 мм
- сенсорное управление подсветкой

