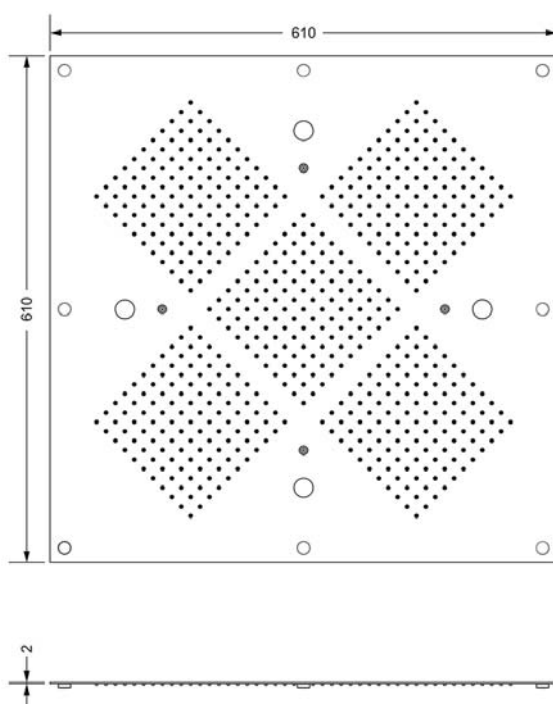
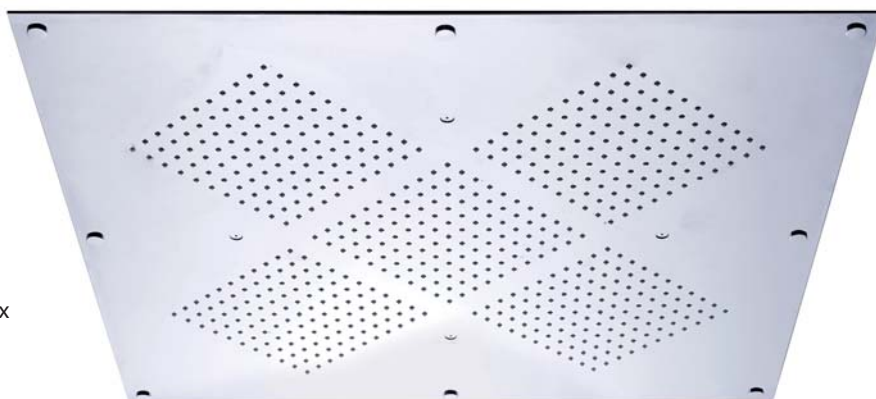


## RAINHEAVEN

649.14.640.xxx

Верхний душ 610 x 610 мм

- с 2 типами струи - дождевой поток и туман
- 605 форсунок с системой очистки от извести
- толщина металлической панели 2 мм
- зоны подачи воды: внешняя, внутренняя, общая, туман
- управление осуществляется посредством трёх вентилялей:
- 1 вентиль - внешние 4 сегмента,
- 2 вентиль - внутренний сегмент,
- 1 и 2 одновременно - все 5 сегментов,
- 3 вентиль - туман
- расход воды дождевого потока 26,6 л/мин при 3 барах
- расход воды тумана 2,4 л/мин при 3 барах
- встраиваемая часть для монтажа входит в комплект
- предусмотрен для потолочного монтажа

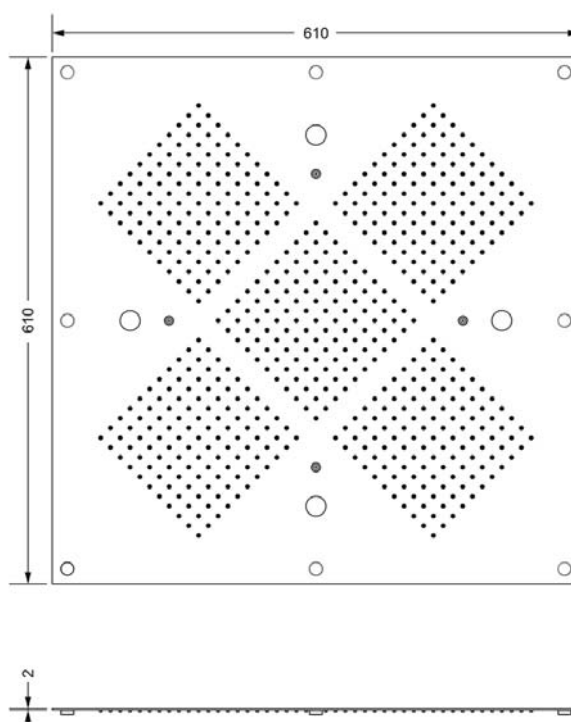
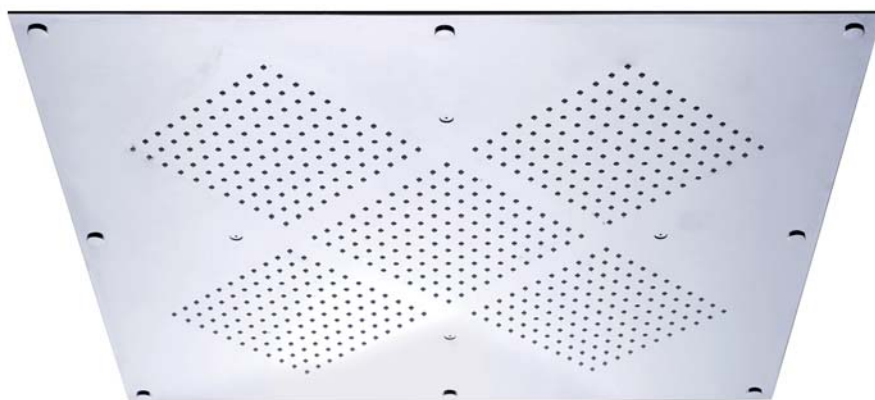


## RAINHEAVEN

649.14.650.xxx

Верхний душ 610 x 610 мм

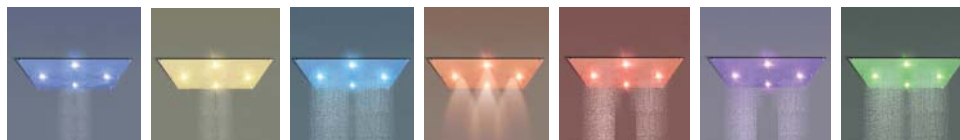
- с 1 типом струи - дождевой поток
- 605 форсунок с системой очистки от извести
- толщина металлической панели 2 мм
- зоны подачи воды: внешняя, внутренняя, общая
- управление осуществляется посредством двух вентилялей:
  - 1 вентиль - внешние 4 сегмента,
  - 2 вентиль- внутренний сегмент,
  - 1 и 2 одновременно - все 5 сегментов
- расход воды дождевого потока 26,6 л/мин при 3 барах
- встраиваемая часть для монтажа входит в комплект
- предусмотрен для потолочного монтажа



## RAINHEAVEN

649.14.645.xxx

Верхний душ 610 x 610 мм



синий  
дождевой поток  
из внутреннего  
сегмента

желтый  
дождевой поток  
из внутреннего  
сегмента

индиго  
дождевой  
поток из 5  
сегментов

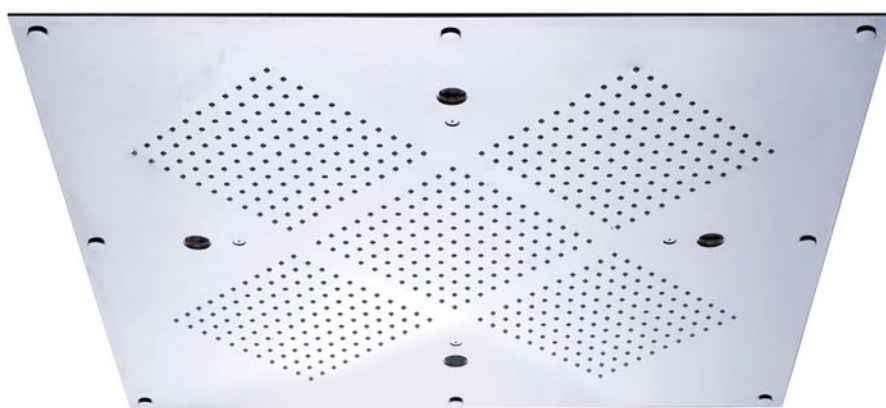
оранжевый  
мелкое  
распыление в  
виде тумана

красный  
дождевой поток  
из 4 внешних  
сегментов

фиолетовый  
дождевой поток  
из 4 внешних  
сегментов

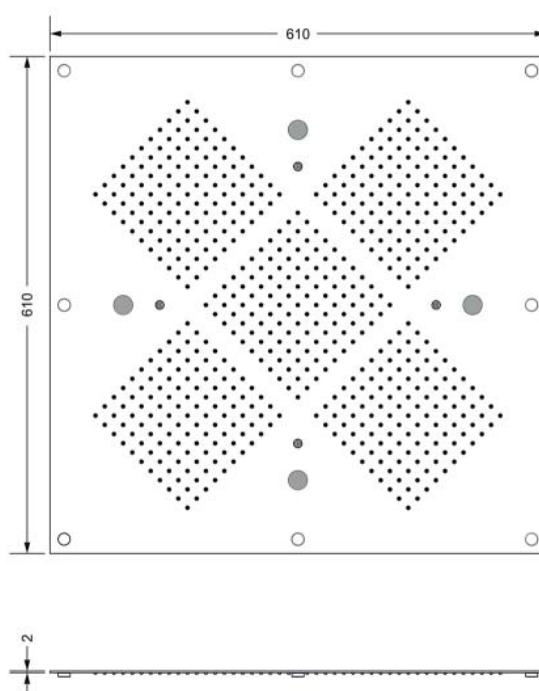
зеленый  
дождевой  
поток из 5  
сегментов

- с функцией хромотерапии
- источник питания LED, вход 85 - 260 Volt AC
- с 2 типами струи - дождевой поток и туман
- 605 форсунок с системой очистки от извести
- толщина металлической панели 2 мм
- зоны подачи воды: внешняя, внутренняя, общая, туман
- управление осуществляется посредством трёх вентиляей:
- 1 вентиль - внешние 4 сегмента,
- 2 вентиль - внутренний сегмент,
- 1 и 2 одновременно - все 5 сегментов,
- 3 вентиль - туман
- расход воды дождевого потока 26,6 л/мин при 3 барах
- расход воды тумана 2,4 л/мин при 3 барах
- встраиваемая часть для монтажа входит в комплект
- предусмотрен для потолочного монтажа



### Необходимо:

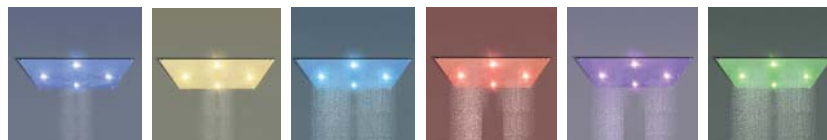
- **649.14.745.xxx** | Выключатель для хромотерапии



## RAINHEAVEN

649.14.655.xxx

Верхний душ 610 x 610 мм



синий  
 дождевой поток  
 из внутреннего  
 сегмента

желтый  
 дождевой поток  
 из внутреннего  
 сегмента

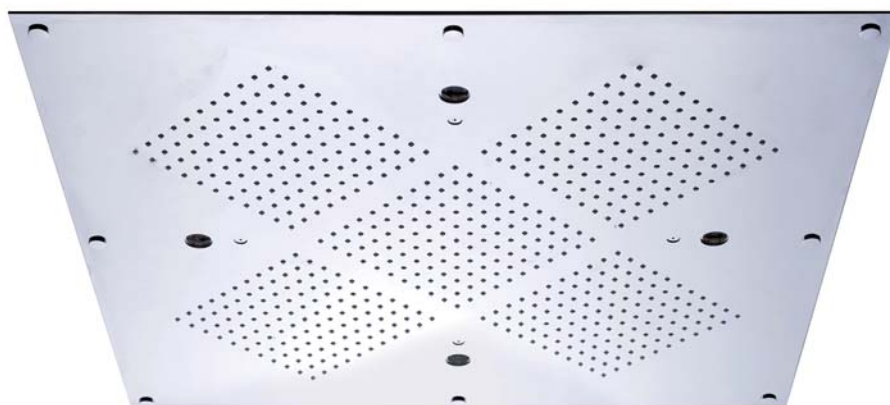
индиго  
 дождевой  
 поток из 5  
 сегментов

красный  
 дождевой поток  
 из 4 внешних  
 сегментов

фиолетовый  
 дождевой поток  
 из 4 внешних  
 сегментов

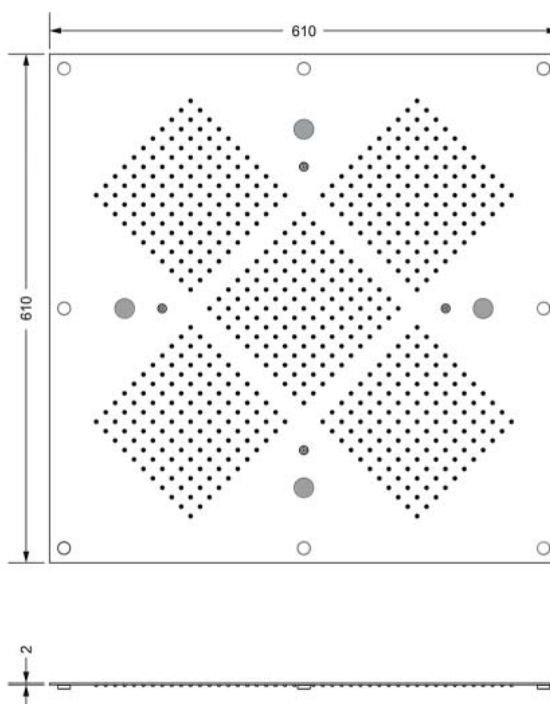
зеленый  
 дождевой  
 поток из 5  
 сегментов

- с функцией хромотерапии
- источник питания LED, вход 85 - 260 Volt AC
- с 1 типом струи - дождевой поток
- 605 форсунок с системой очистки от извести
- толщина металлической панели 2 мм
- зоны подачи воды: внешняя, внутренняя, общая
- управление осуществляется посредством двух вентиляей:
- 1 вентиль - внешние 4 сегмента,
- 2 вентиль - внутренний сегмент,
- 1 и 2 одновременно - все 5 сегментов
- расход воды дождевого потока 26,6 л/мин при 3 барах
- встраиваемая часть для монтажа входит в комплект
- предусмотрен для потолочного монтажа



### Необходимо:

- **649.14.745.xxx** | Выключатель для хромотерапии

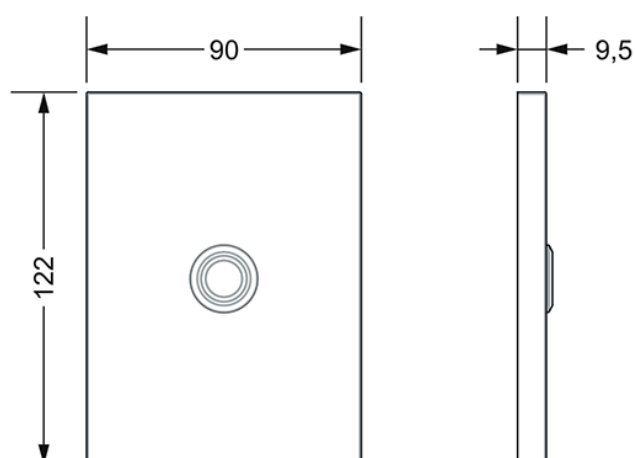


## RAINHEAVEN

649.14.745.xxx

Выключатель для хромотерапии

- металлическая панель с одной кнопкой
- кабель для подключения длиной 3 метра
- монтажный короб для встраивания
- рабочее напряжение 4,5 V
- для комплектации с верхними душевыми панелями  
610 x 610 мм и 700 x 500 мм

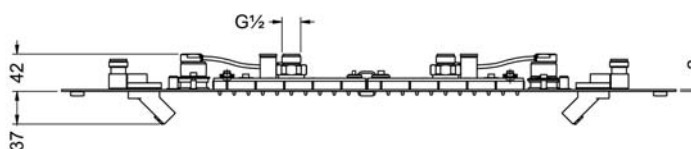
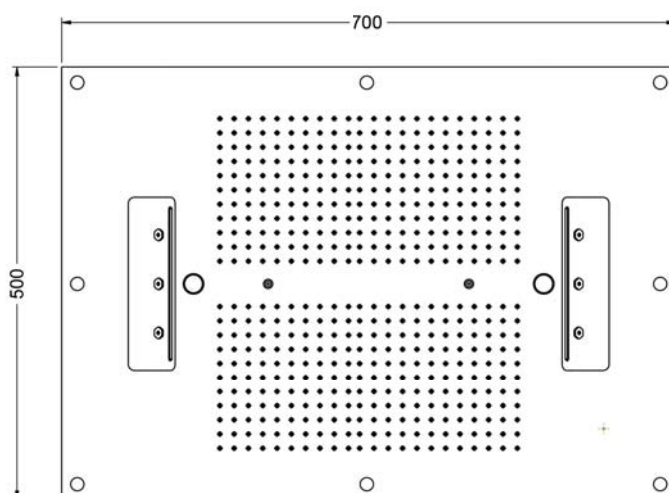
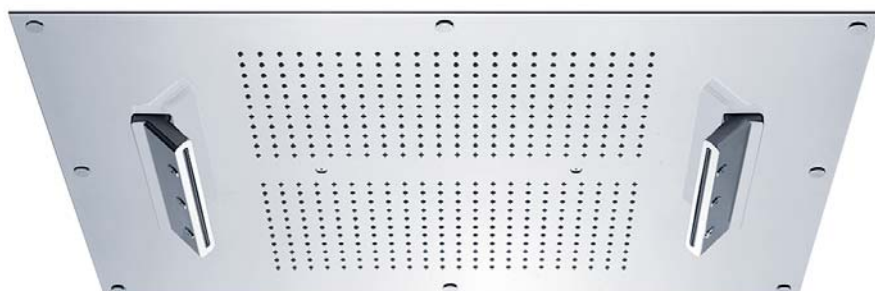


## RAINHEAVEN

649.14.660.xxx

Верхний душ 700 x 500 мм

- с 3 типами струи - дождевой поток, туман и каскад
- 484 форсунки с системой очистки от извести
- толщина металлической панели 2 мм
- зоны подачи воды: общая, каскад слева, каскад справа, туман
- управление осуществляется посредством четырёх вентиляй:
  - 1 вентиль - два центральных сегмента,
  - 2 вентиль - каскад слева,
  - 3 вентиль - каскад справа,
  - 4 вентиль - туман
- расход воды дождевого потока 26,6 л/мин при 3 барах
- расход воды каскада 19 л/мин при 3 барах
- расход воды тумана 1,2 л/мин при 3 барах
- встраиваемая часть для монтажа входит в комплект
- предусмотрен для потолочного монтажа

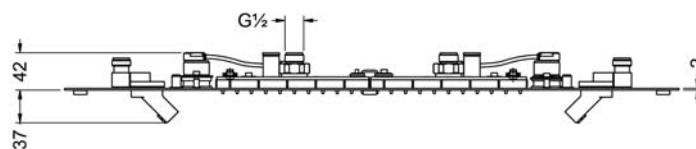
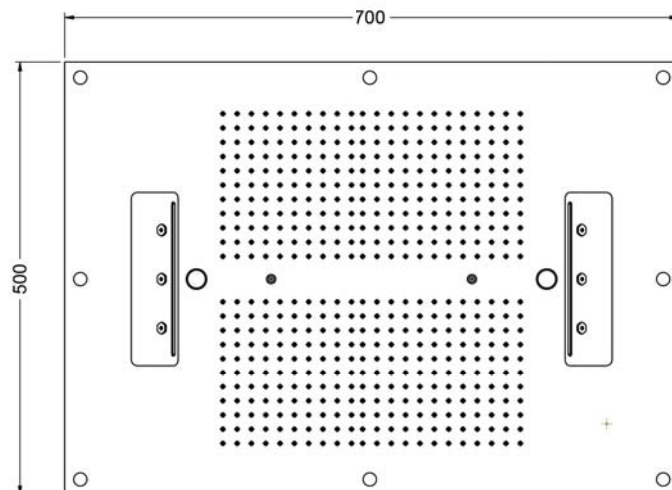
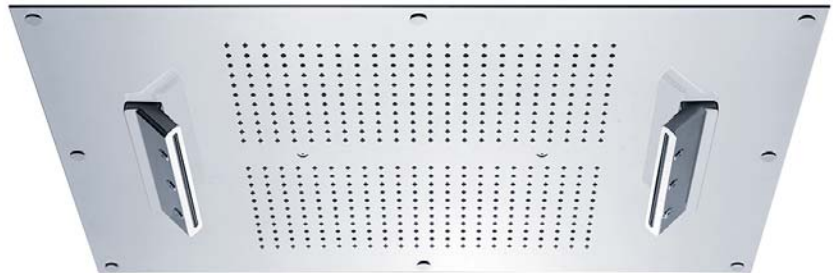


## RAINHEAVEN

649.14.670.xxx

Верхний душ 700 x 500 мм

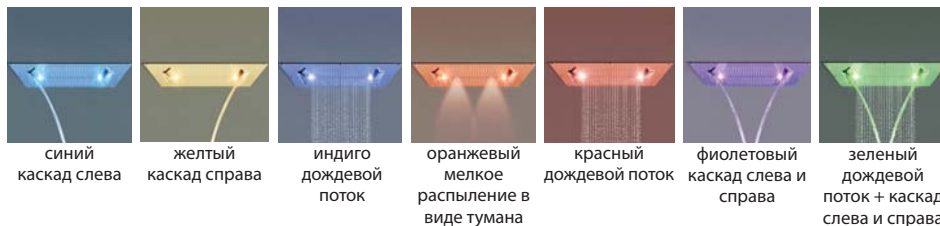
- с 2 типами струи - дождевой поток и каскад
- 484 форсунки с системой очистки от извести
- толщина металлической панели 2 мм
- зоны подачи воды: общая, каскад слева и каскад справа
- управление осуществляется посредством трёх вентилялей:
- 1 вентиль - два центральных сегмента,
- 2 вентиль - каскад слева,
- 3 вентиль - каскад справа,
- расход воды дождевого потока 26,6 л/мин при 3 барах
- расход воды каскада 19 л/мин при 3 барах
- встраиваемая часть для монтажа входит в комплект
- предусмотрен для потолочного монтажа



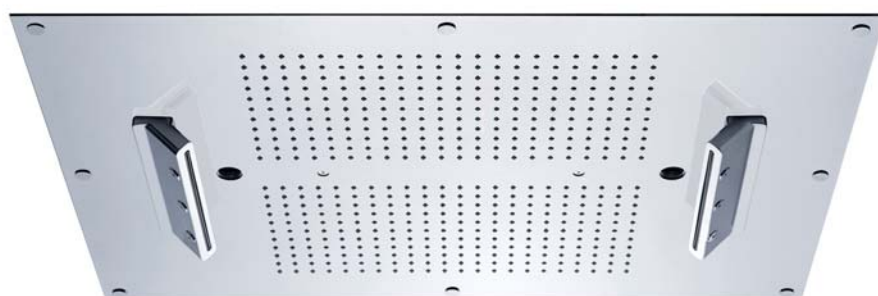
## RAINHEAVEN

649.14.665.xxx

Верхний душ 700 x 500 мм

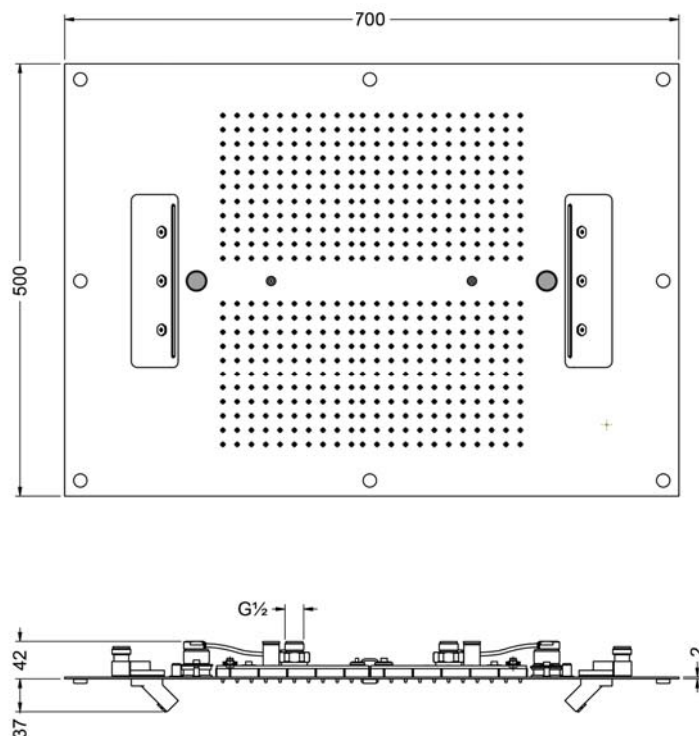


- с функцией хромотерапии
- источник питания LED, вход 85 - 260 Volt AC
- с 3 типами струи - дождевой поток, туман и каскад
- 484 форсунки с системой очистки от извести
- толщина металлической панели 2 мм
- зоны подачи воды: общая, каскад слева, каскад справа, туман
- управление осуществляется посредством четырёх вентиляй:
- 1 вентиль - два центральных сегмента,
- 2 вентиль - каскад слева,
- 3 вентиль - каскад справа,
- 4 вентиль - туман
- расход воды дождевого потока 26,6 л/мин при 3 барах
- расход воды каскада 19 л/мин при 3 барах
- расход воды тумана 1,2 л/мин при 3 барах
- встраиваемая часть для монтажа входит в комплект
- предусмотрен для потолочного монтажа



### Необходимо:

- 649.14.745.xxx | Выключатель для хромотерапии

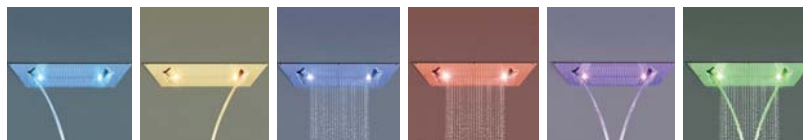




## RAINHEAVEN

649.14.675.xxx

Верхний душ 700 x 500 мм



синий  
каскад слева

желтый  
каскад справа

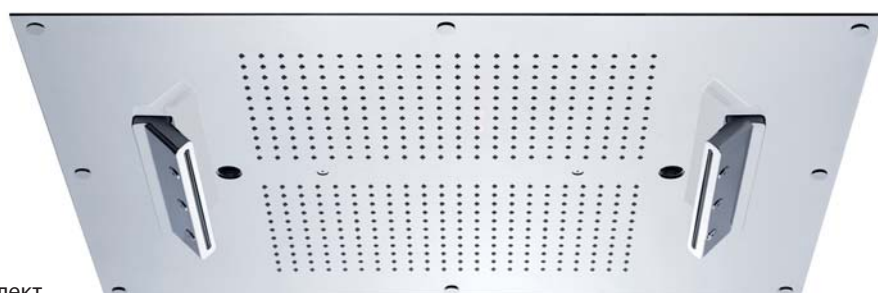
индиго  
дождевой  
поток

красный  
дождевой поток

фиолетовый  
каскад слева и  
справа

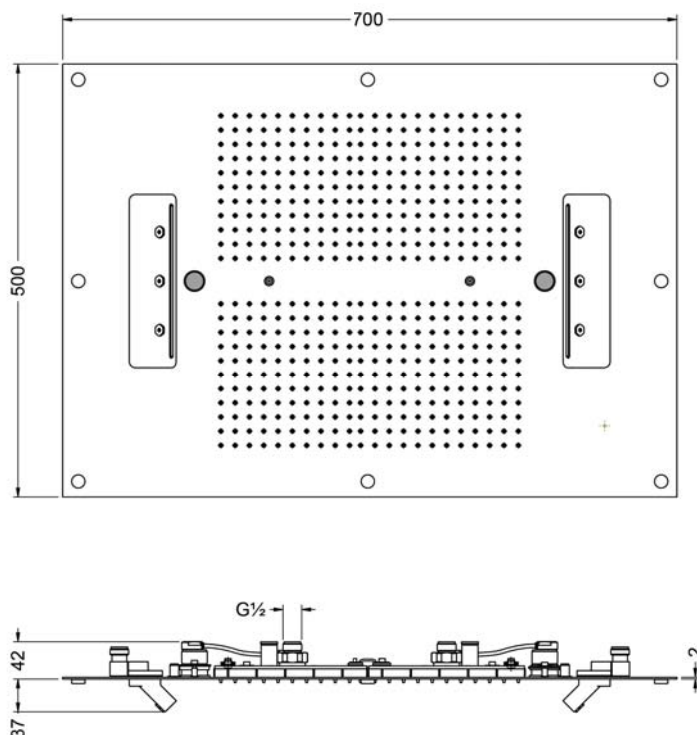
зеленый  
дождевой  
поток + каскад  
слева и справа

- с функцией хромотерапии
- источник питания LED, вход 85 - 260 Volt AC
- с 2 типами струи - дождевой поток и каскад
- 484 форсунки с системой очистки от известки
- толщина металлической панели 2 мм
- зоны подачи воды: общая, каскад слева и каскад справа
- управление осуществляется посредством трёх вентилялей:
- 1 вентиль - два центральных сегмента,
- 2 вентиль - каскад слева,
- 3 вентиль - каскад справа
- расход воды дождевого потока 26,6 л/мин при 3 барах
- расход воды каскада 19 л/мин при 3 барах
- встраиваемая часть для монтажа входит в комплект
- предусмотрен для потолочного монтажа



### Необходимо:

- **649.14.745.xxx** | Выключатель для хромотерапии



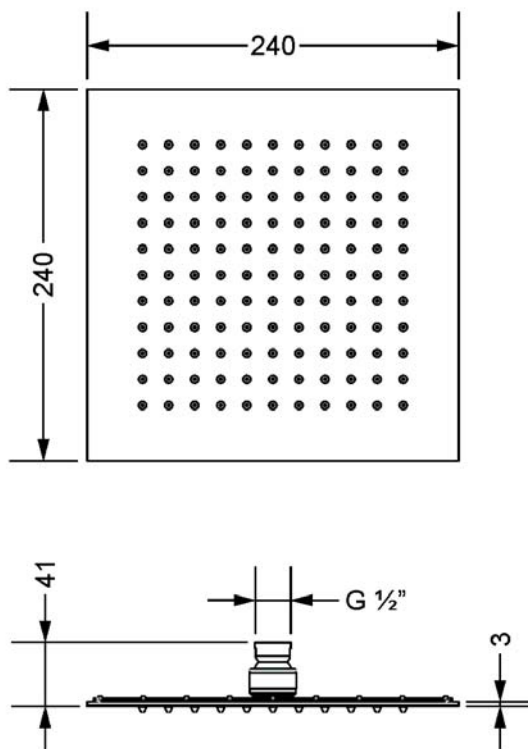
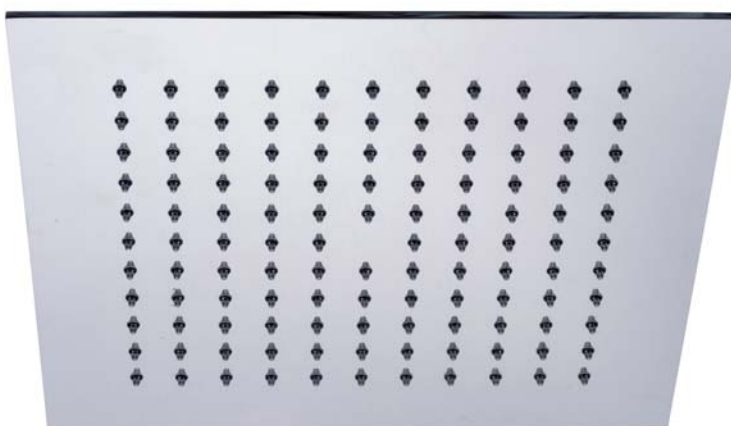
## ПРОДУКТЫ ДЛЯ ДУША

649.13.974.xxx

Верхний душ 1/2"

- 240 x 240 мм
- металлический
- толщина 3 мм
- с шаровым шарниром
- с системой быстрой очистки от извести
- расход воды 12 л/мин при 3 барах
- без держателя душа

**Потолочное подсоединение или настенный держатель для душа заказывается отдельно.**



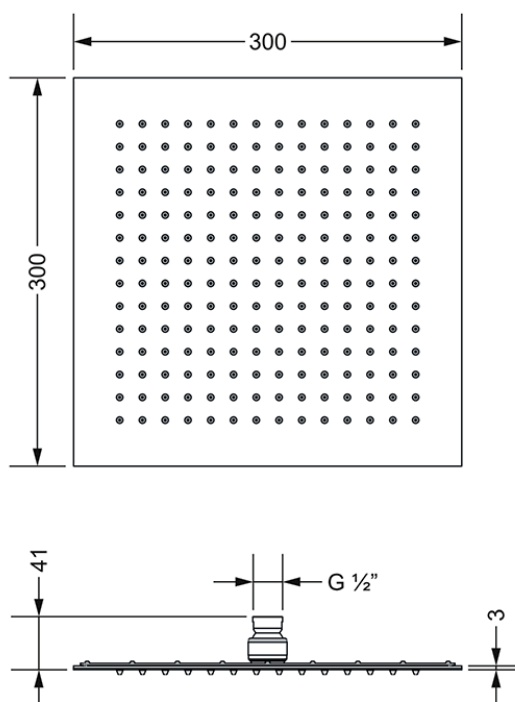
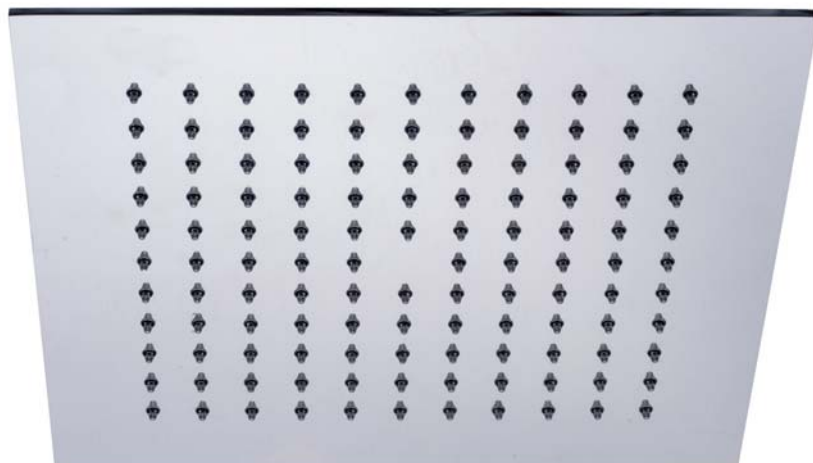
## ПРОДУКТЫ ДЛЯ ДУША

649.13.975.xxx

Верхний душ 1/2"

- 300 x 300 мм
- металлический
- толщина 3 мм
- с шаровым шарниром
- с системой быстрой очистки от извести
- расход воды 13,5 л/мин при 3 барах
- без держателя душа

**Потолочное подсоединение или настенный держатель для душа заказывается отдельно.**



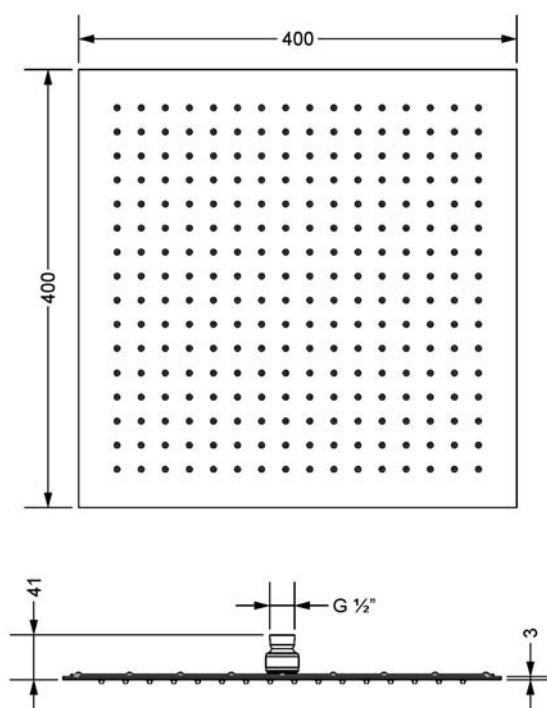
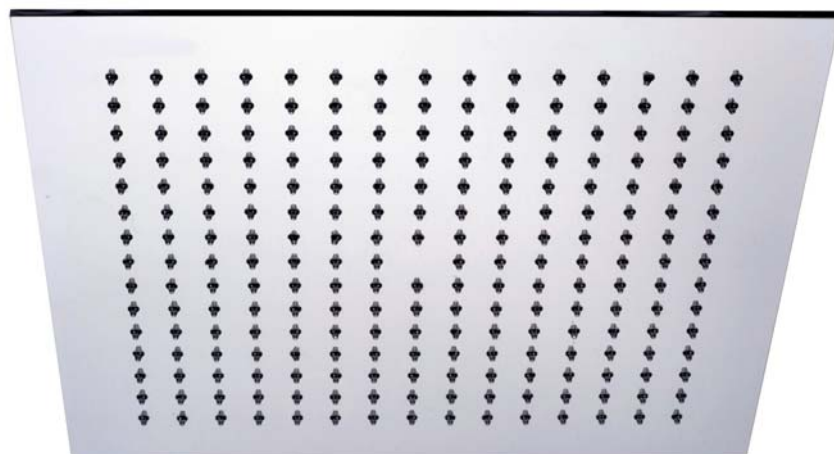
## ПРОДУКТЫ ДЛЯ ДУША

649.13.980.xxx

Верхний душ 1/2"

- 400 x 400 мм
- металлический
- толщина 3 мм
- с шаровым шарниром
- с системой быстрой очистки от извести
- расход воды 16 л/мин при 3 барах
- без держателя душа

**Потолочное подсоединение или настенный держатель для душа заказывается отдельно.**



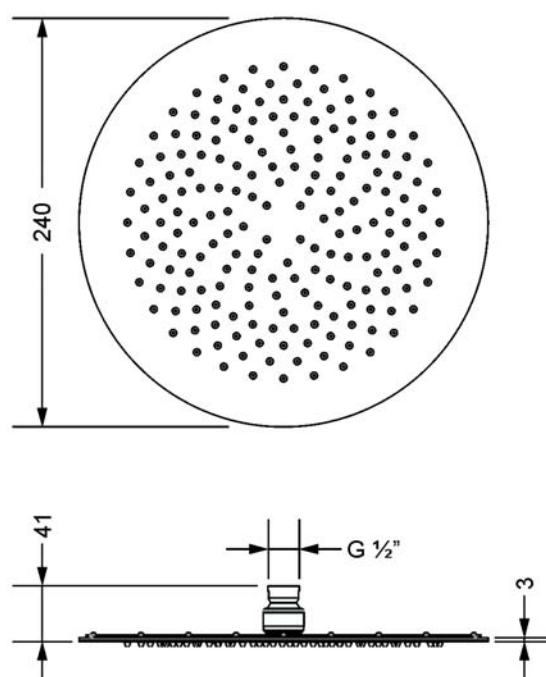
## ПРОДУКТЫ ДЛЯ ДУША

649.13.844.xxx

Верхний душ 1/2"

- $\varnothing$  240 мм
- металлический
- толщина 3 мм
- с шаровым шарниром
- с системой очистки от извести
- расход воды 12 л/мин при 3 барах
- без держателя душа

**Потолочное подсоединение или настенный держатель для душа заказывается отдельно.**



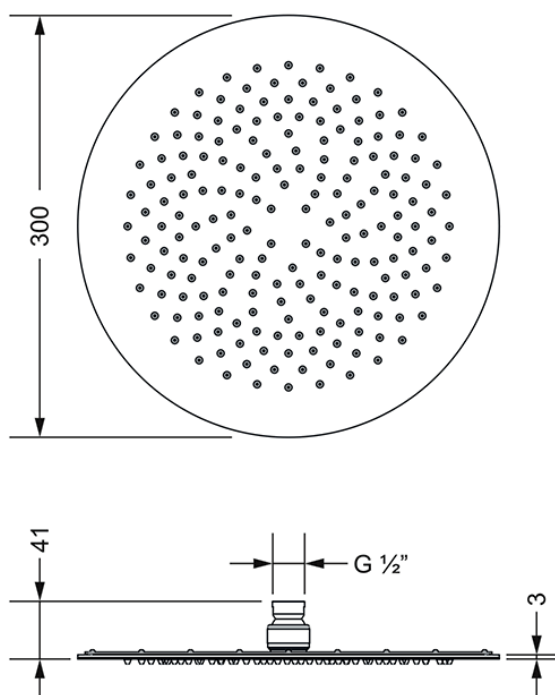
## ПРОДУКТЫ ДЛЯ ДУША

649.13.845.xxx

Верхний душ 1/2"

- ø 300 мм
- металлический
- толщина 3 мм
- с шаровым шарниром
- с системой быстрой очистки от извести
- расход воды 13,5 л/мин при 3 барах
- без держателя

**Потолочное подсоединение или настенный держатель для душа заказывается отдельно.**



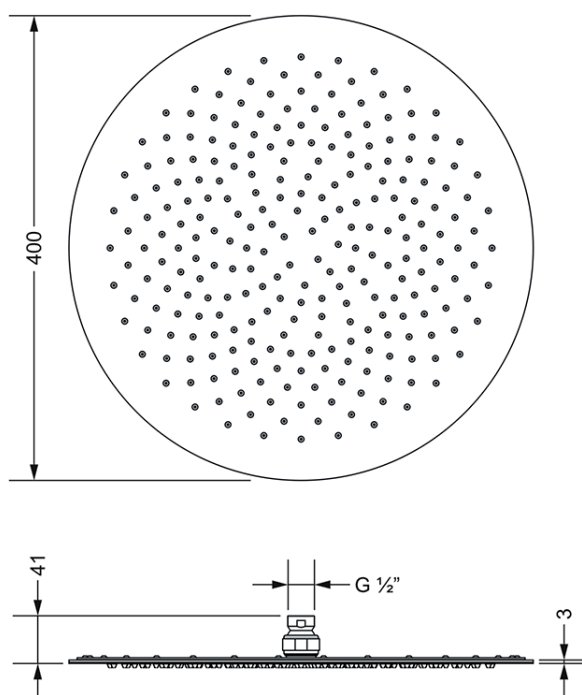
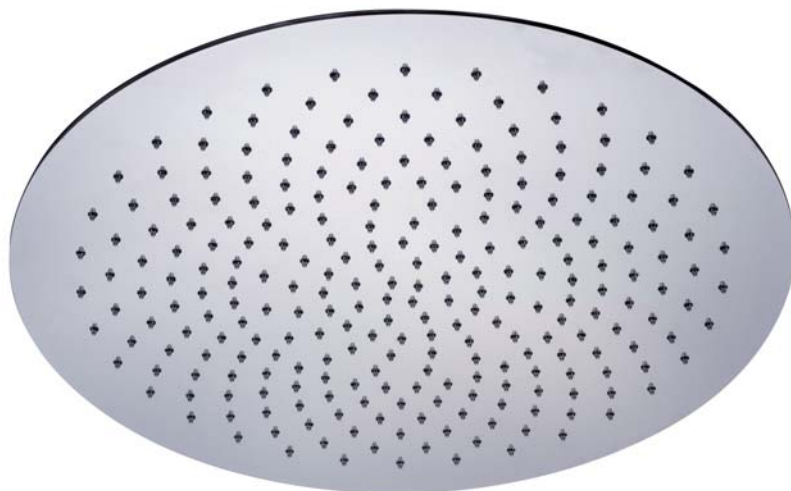
## ПРОДУКТЫ ДЛЯ ДУША

649.13.850.xxx

Верхний душ 1/2"

- $\varnothing$  400 мм
- металлический
- толщина 3 мм
- с шаровым шарниром
- с системой очистки от извести
- расход воды 16 л/мин при 3 барах
- без держателя душа

**Потолочное подсоединение или настенный держатель для душа заказывается отдельно.**



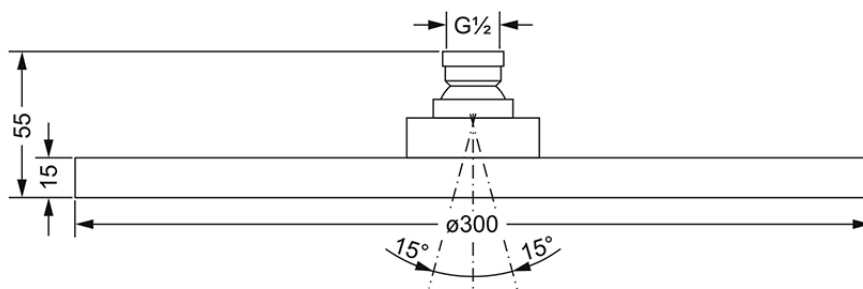
## ПРОДУКТЫ ДЛЯ ДУША

649.13.880.xxx

Верхний душ 1/2"

- $\varnothing$  300 мм
- металлический
- с шаровым шарниром
- с системой очистки от извести
- расход воды 16 л/мин при 3 барах
- без держателя душа

**Потолочное подсоединение или настенный держатель для душа заказывается отдельно.**





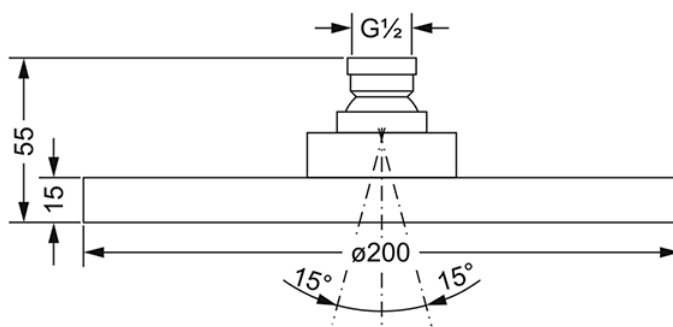
## ПРОДУКТЫ ДЛЯ ДУША

649.13.870.xxx

Верхний душ 1/2"

- $\varnothing$  200 мм
- металлический
- с шаровым шарниром
- с системой очистки от извести
- расход воды 26 л/мин при 3 барах
- без держателя душа

**Потолочное подсоединение или настенный держатель для душа заказывается отдельно.**



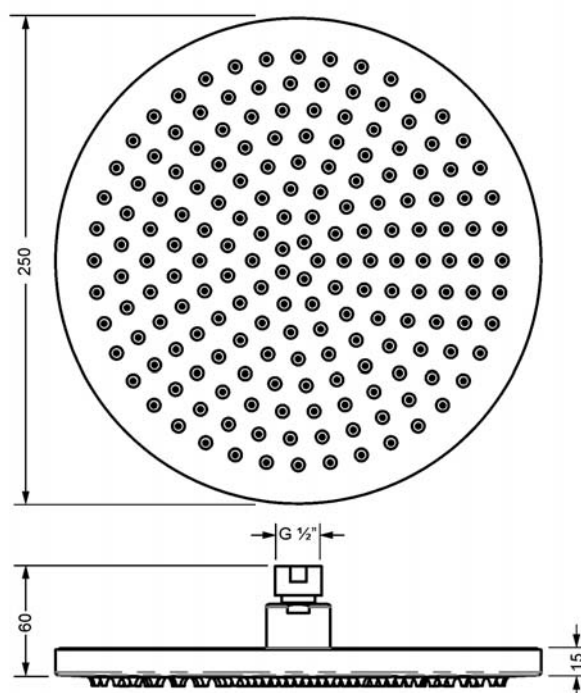
## ПРОДУКТЫ ДЛЯ ДУША

649.13.885.xxx

Верхний душ 1/2"

- ø 250 мм
- металлический
- с шаровым шарниром
- с системой очистки от извести
- расход воды 11 л/мин при 3 барах
- без держателя душа

**Потолочное подсоединение или настенный держатель для душа заказывается отдельно.**



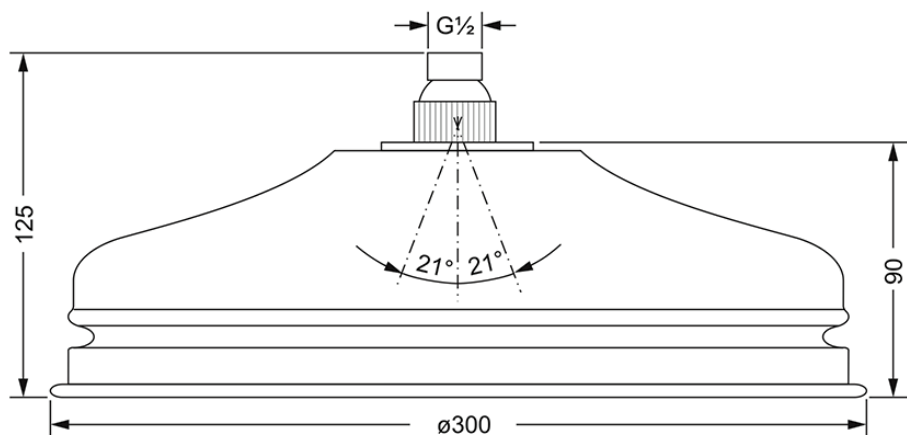
## ПРОДУКТЫ ДЛЯ ДУША

649.13.930.xxx

Верхний душ 1/2"

- $\varnothing$  300 мм
- металлический
- с шаровым шарниром
- с системой очистки от извести
- расход воды 16 л/мин при 3 барах
- без держателя душа

**Потолочное подсоединение или настенный держатель для душа заказывается отдельно.**



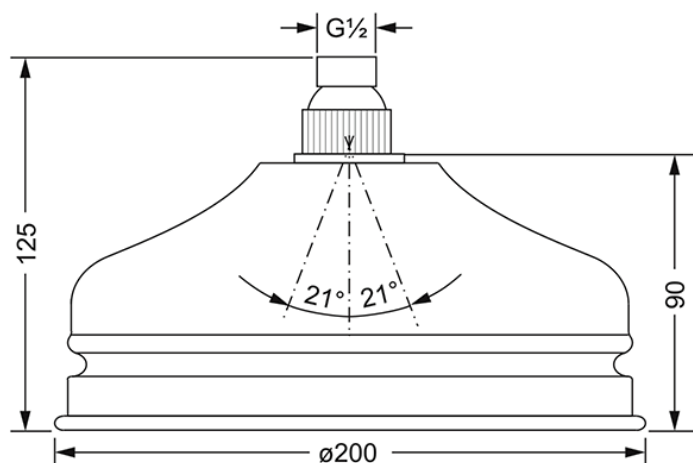
## ПРОДУКТЫ ДЛЯ ДУША

649.13.920.xxx

Верхний душ 1/2"

- ø 200 мм
- металлический
- с шаровым шарниром
- с системой очистки от извести
- расход воды 19 л/мин при 3 барах
- без держателя душа

**Потолочное подсоединение или настенный держатель для душа заказывается отдельно.**



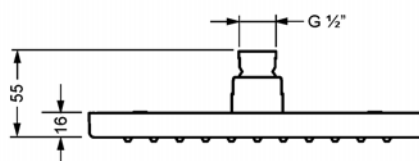
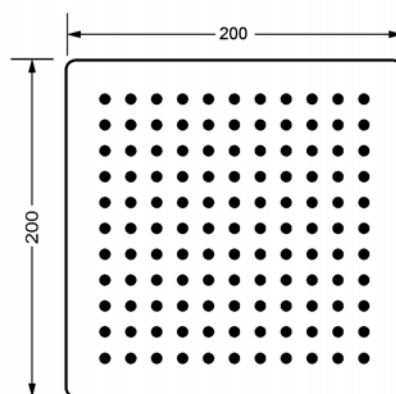
## ПРОДУКТЫ ДЛЯ ДУША

649.13.970.xxx

Верхний душ 1/2"

- 200 x 200 мм
- металлический
- с шаровым шарниром
- с системой очистки от извести
- расход воды 26 л/мин при 3 барах
- без держателя душа

**Потолочное подсоединение или настенный держатель для душа заказывается отдельно.**



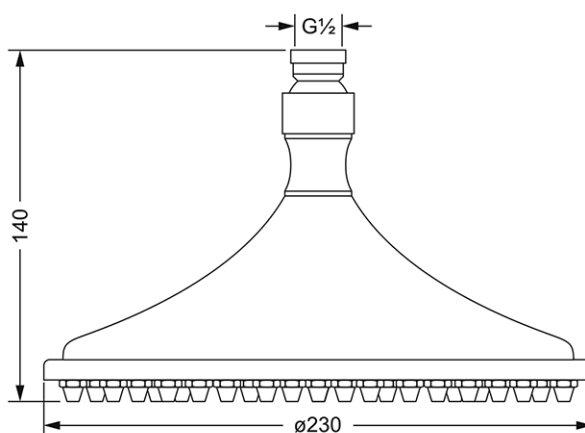
## ПРОДУКТЫ ДЛЯ ДУША

649.13.615.xxx

Верхний душ 1/2"

- металлический
- $\varnothing$  230 мм
- 75 форсунок
- с системой очистки от извести
- шарнирное соединение
- расход воды 18 л/мин при 3 барах
- без держателя душа

**Потолочное подсоединение или настенный держатель для душа заказывается отдельно.**

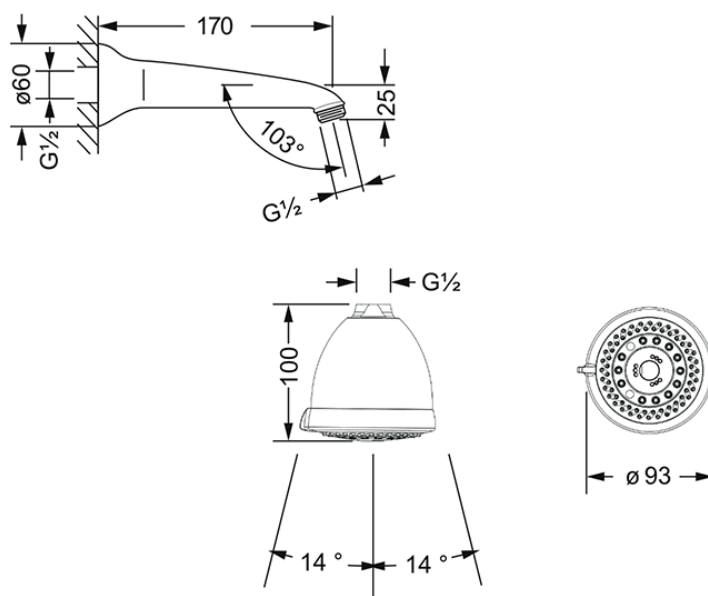


## ПРОДУКТЫ ДЛЯ ДУША

649.13.650.xxx

Верхний душ 1/2"

- настенный монтаж
- пластиковый
- 6 типов струи
- с системой очистки от извести
- с шаровым шарниром 1/2"
- расход воды мягкой струи 22,8 л/мин при 3 барах
- расход воды дождевой струи 29,9 л/мин при 3 барах
- расход воды массажной струи 19,3 л/мин при 3 барах
- с металлическим держателем душа

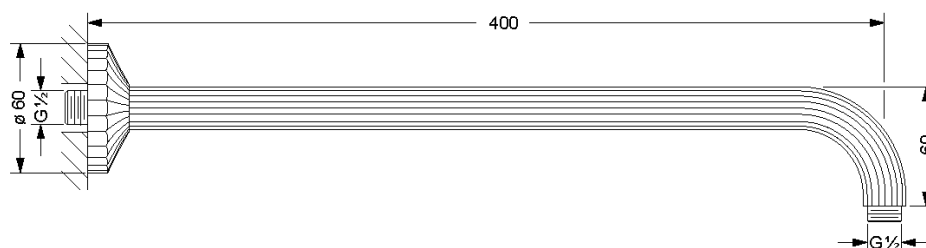


## ПРОДУКТЫ ДЛЯ ДУША

637.13.625.xxx

Держатель для верхнего душа 1/2"

- настенный монтаж
- вынос 400 мм



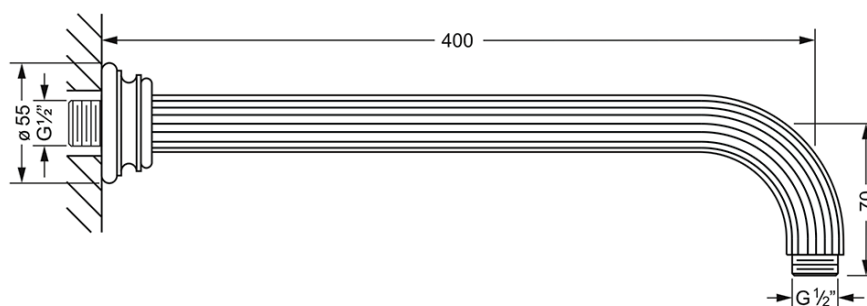


## ПРОДУКТЫ ДЛЯ ДУША

607.13.625.xxx

Держатель для верхнего душа 1/2"

- настенный монтаж
- в дизайне коллекции Aphrodite
- вынос 400 мм

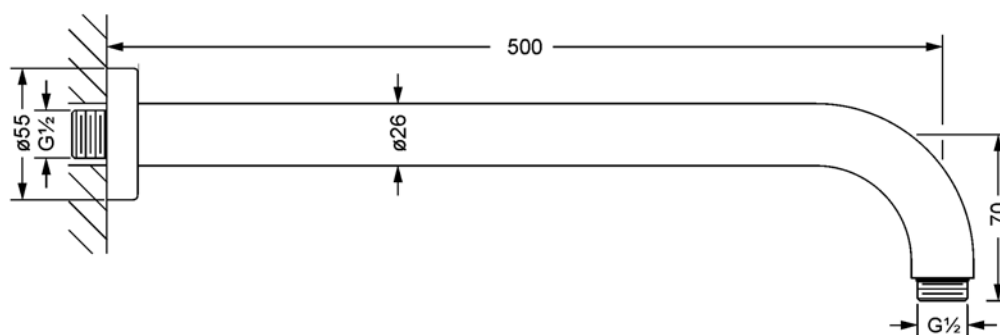
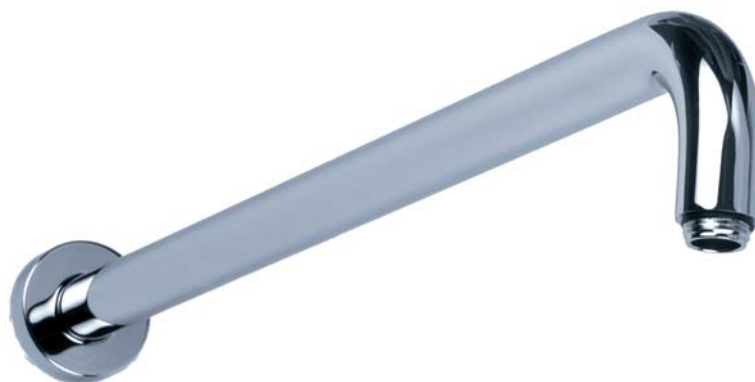


## ПРОДУКТЫ ДЛЯ ДУША

649.13.750.xxx

Держатель для верхнего душа 1/2"

- настенный монтаж
- вынос 500 мм

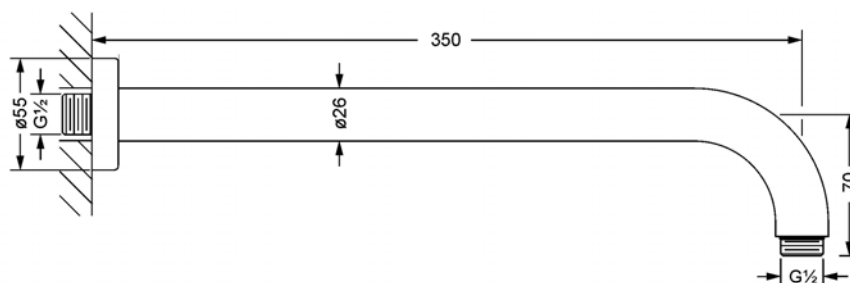
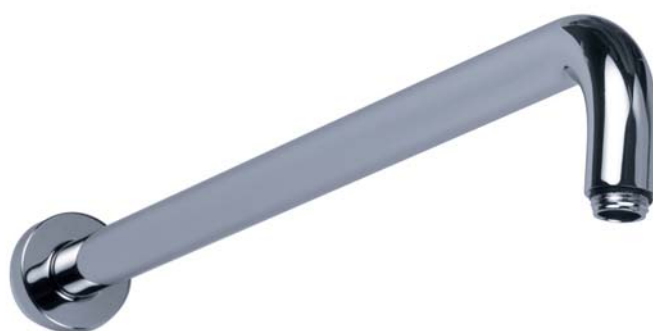


## ПРОДУКТЫ ДЛЯ ДУША

649.13.755.xxx

Держатель для верхнего душа 1/2"

- настенный монтаж
- вынос 350 мм

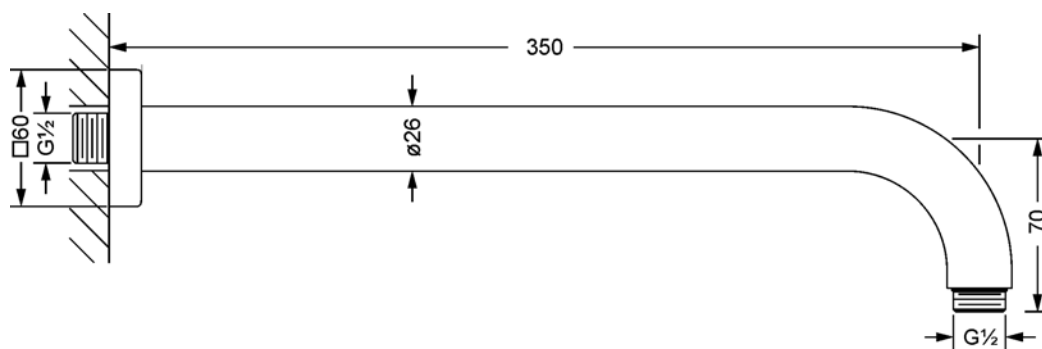


## ПРОДУКТЫ ДЛЯ ДУША

649.13.756.xxx

Держатель для верхнего душа 1/2"

- настенный монтаж
- вынос 350 мм

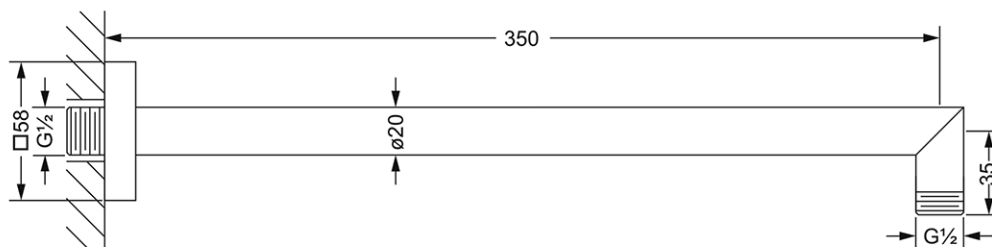


## ПРОДУКТЫ ДЛЯ ДУША

649.13.785.xxx

Держатель для верхнего душа 1/2"

- настенный монтаж
- вынос 350 мм

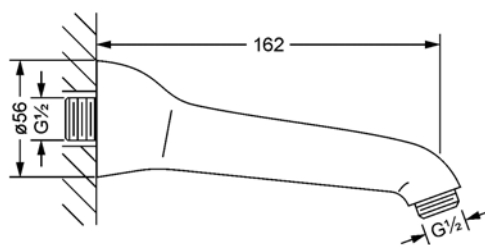


## ПРОДУКТЫ ДЛЯ ДУША

649.13.625.xxx

Держатель для верхнего душа 1/2"

- настенный монтаж
- вынос 162 мм

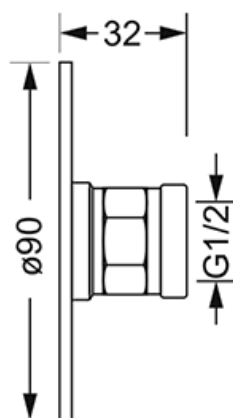


## ПРОДУКТЫ ДЛЯ ДУША

649.13.761.xxx

Крепление для держателя душа

- настенный монтаж
- диаметр 90 мм
- устанавливается под держатель душа

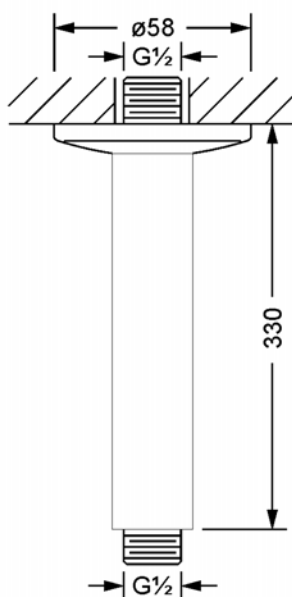


## ПРОДУКТЫ ДЛЯ ДУША

649.13.765.xxx

Держатель для верхнего душа 1/2"

- потолочный монтаж
- длина 330 мм



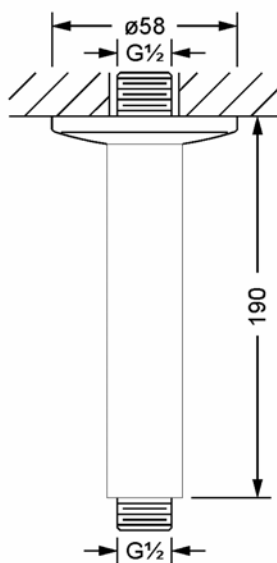


## ПРОДУКТЫ ДЛЯ ДУША

649.13.770.xxx

Держатель для верхнего душа 1/2"

- потолочный монтаж
- длина 190 мм

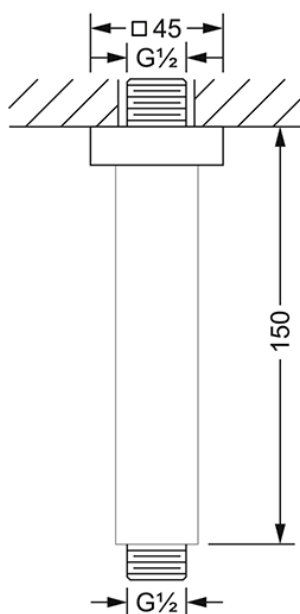


## ПРОДУКТЫ ДЛЯ ДУША

649.13.771.xxx

Держатель для верхнего душа 1/2"

- потолочный монтаж
- длина 150 мм

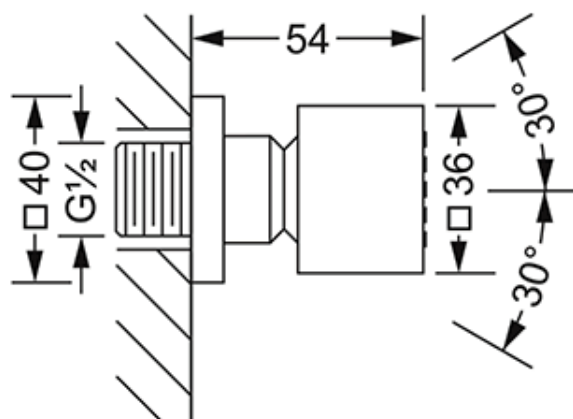


## ПРОДУКТЫ ДЛЯ ДУША

649.13.550.xxx

Боковая душевая форсунка 1/2"

- настенный монтаж
- металлическая
- один тип струи
- шарнирное соединение
- с системой очистки от извести
- расход воды 12 л/мин при 3 барах

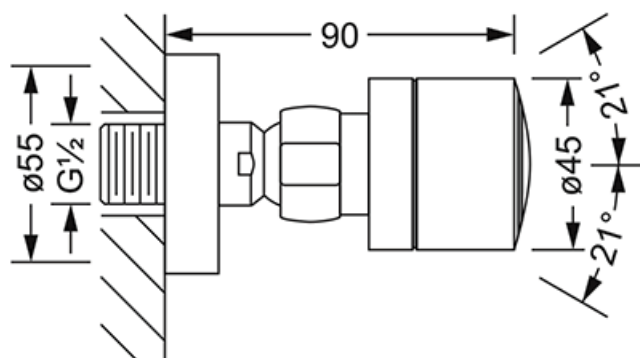


## ПРОДУКТЫ ДЛЯ ДУША

649.13.460.xxx

Боковая душевая форсунка 1/2"

- настенный монтаж
- металлическая
- шарнирное соединение
- 2 типа струи: дождевая и массажная
- расход воды дождевой струи  
12 л/мин при 3 барах
- расход воды массажной струи  
14 л/мин при 3 барах

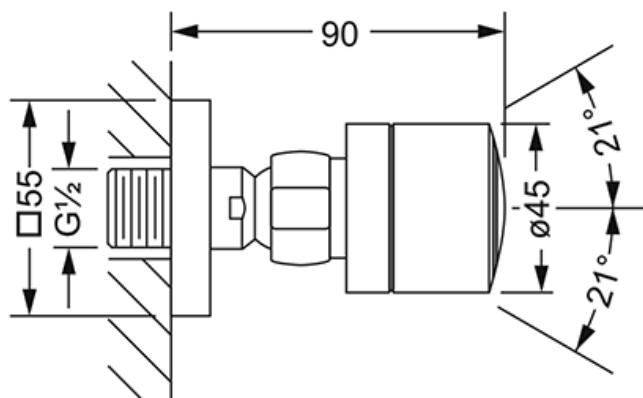


## ПРОДУКТЫ ДЛЯ ДУША

649.13.465.xxx

Боковая душевая форсунка 1/2"

- настенный монтаж
- металлическая
- шарнирное соединение
- 2 типа струи: дождевая и массажная
- расход воды дождевой струи  
12 л/мин при 3 барах
- расход воды массажной струи  
14 л/мин при 3 барах

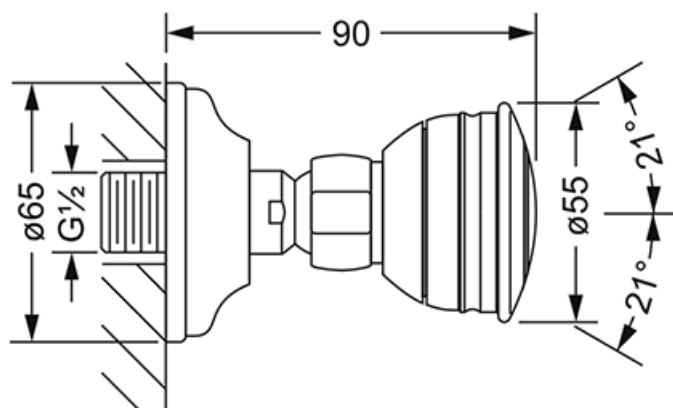


## ПРОДУКТЫ ДЛЯ ДУША

649.13.470.xxx

Боковая душевая форсунка 1/2"

- настенный монтаж
- металлическая
- шарнирное соединение
- 2 типа струи: дождевая и массажная
- расход воды дождевой струи  
12 л/мин при 3 барах
- расход воды массажной струи  
14 л/мин при 3 барах

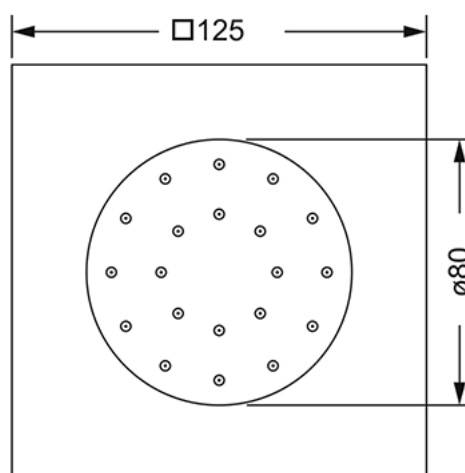


## ПРОДУКТЫ ДЛЯ ДУША

649.13.526.xxx

Боковая душевая форсунка 1/2"

- настенный монтаж
- пластиковая
- розетка 125 x 125 мм
- шарнирное соединение 20°
- с системой очистки от извести
- расход воды 3,6 л/мин при 3 барах

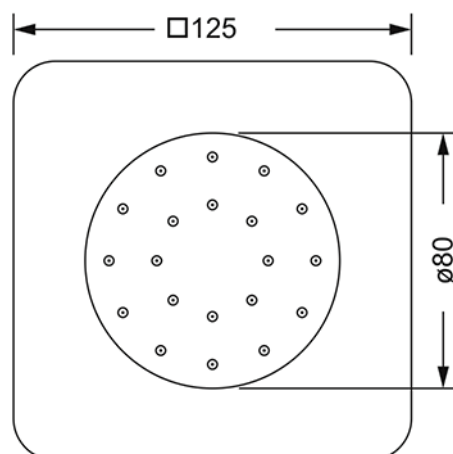


## ПРОДУКТЫ ДЛЯ ДУША

649.13.530.xxx

Боковая душевая форсунка 1/2"

- настенный монтаж
- пластиковая
- розетка 125 x 125 мм
- шарнирное соединение 20°
- с системой очистки от извести
- расход воды 3,6 л/мин при 3 барах



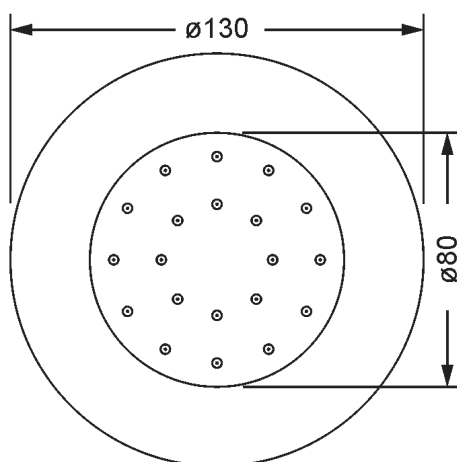


## ПРОДУКТЫ ДЛЯ ДУША

649.13.519.xxx

Душевая форсунка 1/2"

- настенный монтаж
- пластиковая
- розетка  $\varnothing$  130 мм
- шарнирное соединение 20°
- с системой очистки от извести
- расход воды 3,6 л/мин при 3 барах

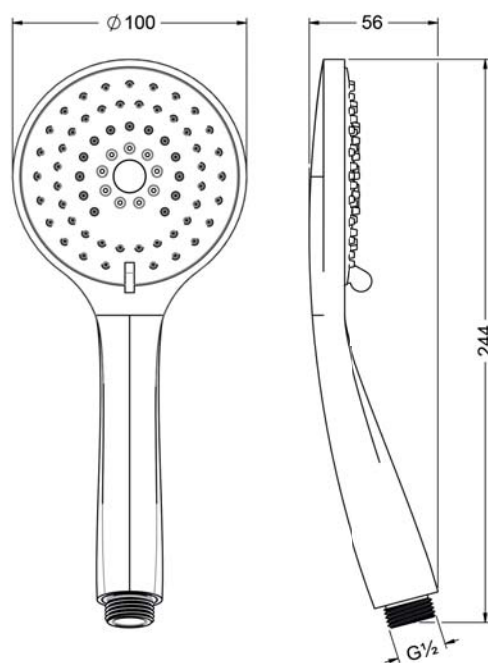


## ПРОДУКТЫ ДЛЯ ДУША

649.13.395.xxx

Ручной душ 1/2"

- пластиковая
- с системой очистки от извести
- 3 типа струи: обычная, массажная и мягкая
- присоединение 1/2"
- расход воды 10,5 л/мин при 3 барах

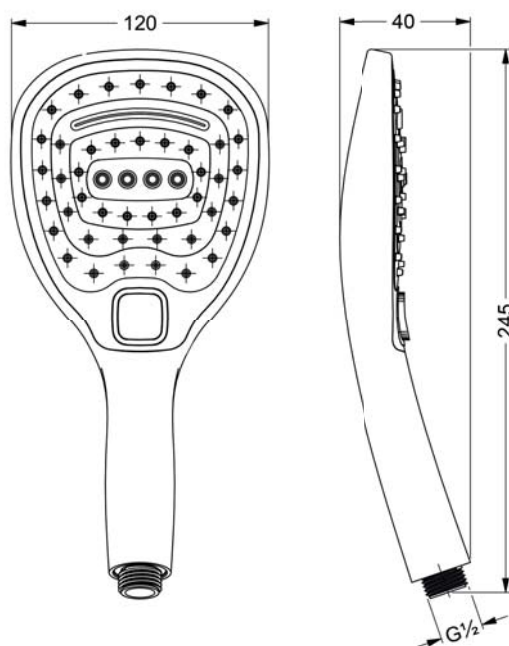


## ПРОДУКТЫ ДЛЯ ДУША

649.13.381.xxx

Ручной душ 1/2"

- пластиковый
- с системой очистки от извести
- 3 типа струи: обычная, мягкая, каскад
- присоединение 1/2"
- расход воды 8,6 л/мин при 3 барах

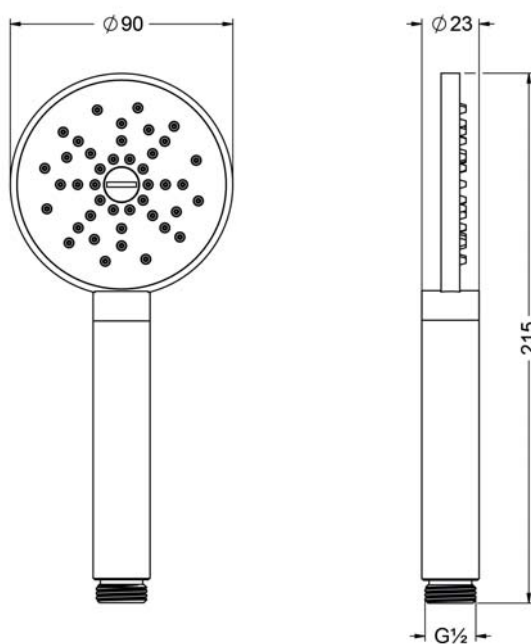


## ПРОДУКТЫ ДЛЯ ДУША

649.13.391.xxx

Ручной душ 1/2"

- металлический
- с системой очистки от извести
- присоединение 1/2"
- расход воды 13,2 л/мин при 3 бар

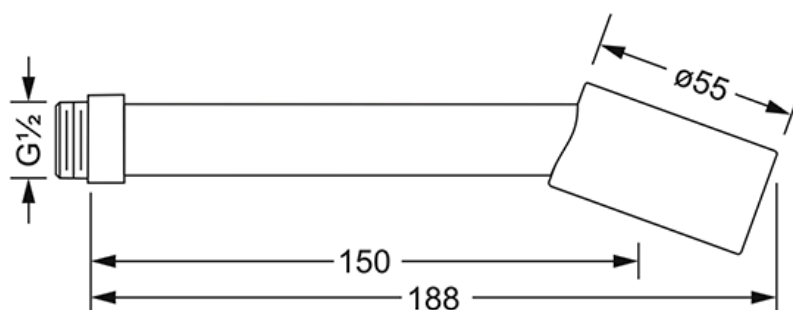


## ПРОДУКТЫ ДЛЯ ДУША

649.13.360.xxx

Ручной душ 1/2"

- металлический
- с системой очистки от извести
- присоединение 1/2"
- расход воды 12,8 л/мин при 3 барах

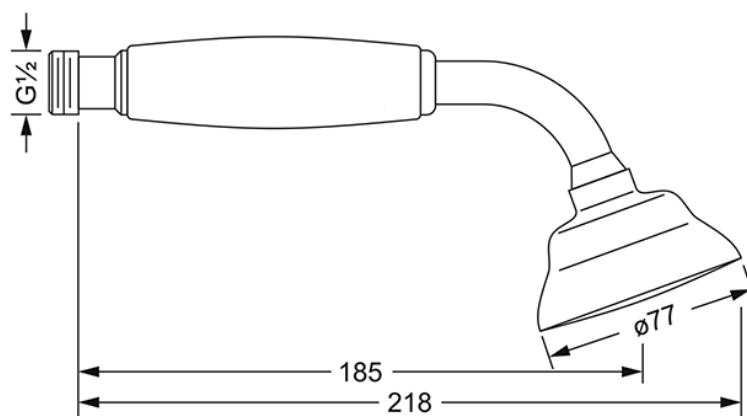


## ПРОДУКТЫ ДЛЯ ДУША

649.13.335.xxx

Ручной душ 1/2"

- металлический
- с системой очистки от извести
- присоединение 1/2"
- расход воды 22 л/мин при 3 барах

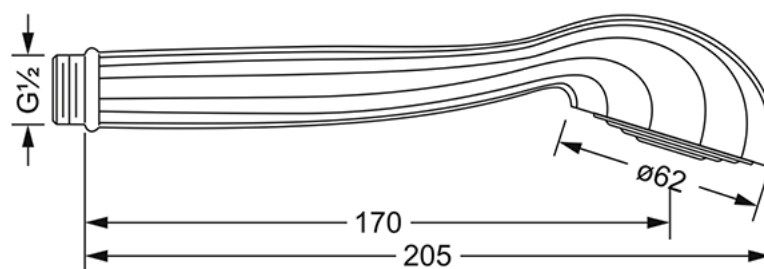


## ПРОДУКТЫ ДЛЯ ДУША

649.13.330.xxx

Ручной душ 1/2"

- металлический
- с системой очистки от извести
- присоединение 1/2"
- расход воды 14 л/мин при 3 барах

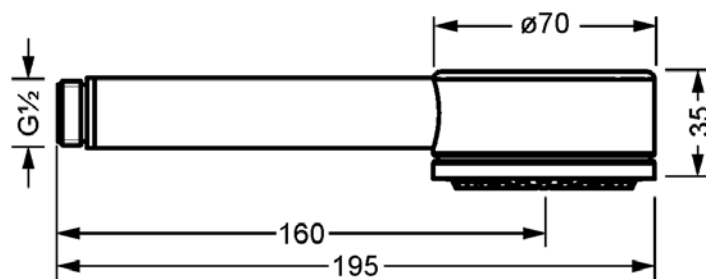


## ПРОДУКТЫ ДЛЯ ДУША

649.13.371.xxx

Ручной душ 1/2"

- металлический
- с системой очистки от извести
- присоединение 1/2"
- расход воды 22 л/мин при 3 барах



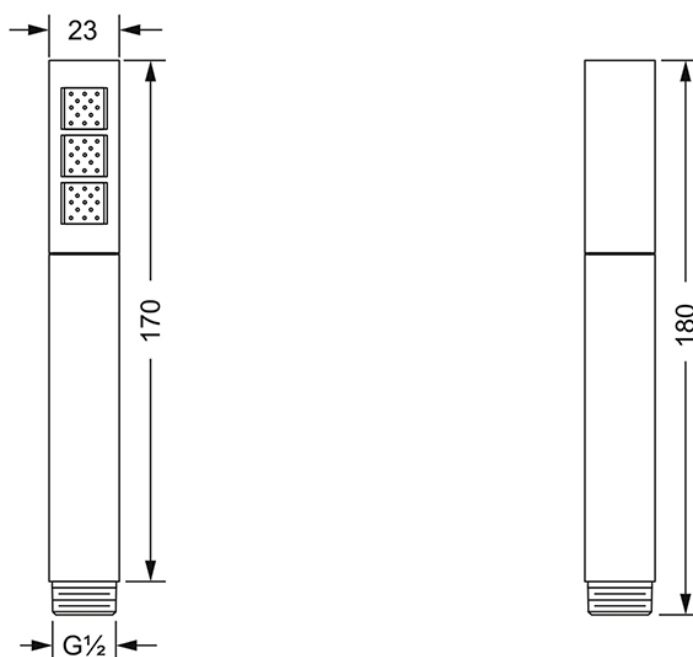


## ПРОДУКТЫ ДЛЯ ДУША

649.13.375.xxx

Ручной душ 1/2"

- металлический
- с системой очистки от извести
- присоединение 1/2"
- расход воды 24 л/мин при 3 барах

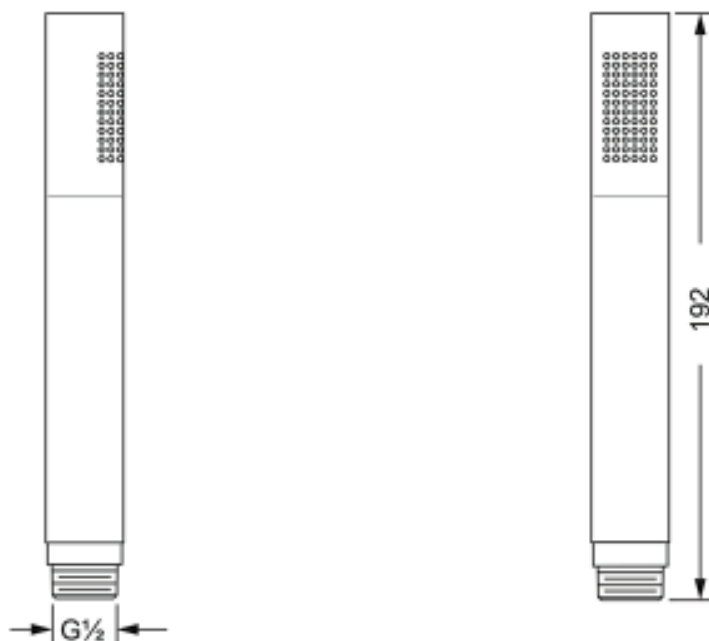


## ПРОДУКТЫ ДЛЯ ДУША

649.13.361.xxx

Ручной душ 1/2"

- металлический
- с системой очистки от извести
- присоединение 1/2"
- расход воды 18 л/мин при 3 барах

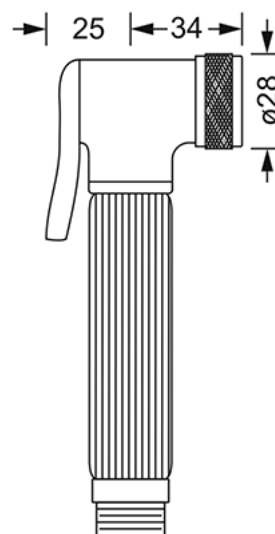
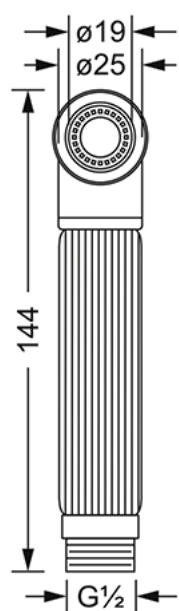


## ПРОДУКТЫ ДЛЯ ДУША

649.13.338.xxx

Гигиенический душ 1/2"

- металлический
- один тип струи
- с клапаном подачи воды
- расход воды с ограничителем 6,9 л

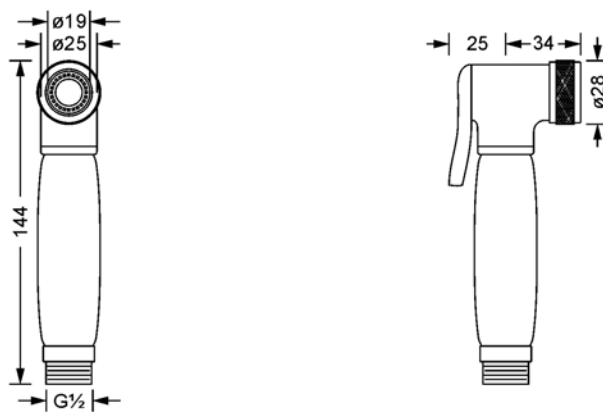


## ПРОДУКТЫ ДЛЯ ДУША

649.13.337.xxx

Гигиенический душ 1/2"

- металлический
- один тип струи
- с клапаном подачи воды
- расход воды с ограничителем 6,9 л



## ПРОДУКТЫ ДЛЯ ДУША

649.13.334.xxx

Гигиенический душ 1/2"

- металлический
- один тип струи
- с клапаном подачи воды
- расход воды с ограничителем 6,9 л

